

## Unità disco fisso

### Per sostituire l'unità disco fisso

**Importante:** Eseguire il backup di tutti i file attualmente memorizzati sul disco fisso. I file possono essere salvati su un'unità nastro, un'unità di rete, una scheda PC, un'unità ZIP o su dischi floppy.

Per rimuovere l'unità disco fisso è necessario un cacciavite Phillips piccolo.

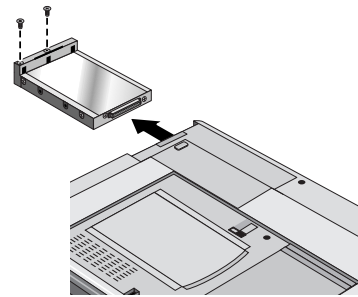
**1** Dal menu Avvio, chiudere OmniBook.

**2** Scollegare l'adattatore ca, se presente, e rimuovere tutte le batterie.

**3** Rimuovere le due viti dal fondo dell'unità disco fisso ed estrarre l'unità come illustrato.

**4** Inserire la nuova unità e rimontare le due viti.

**5** Inserire la batteria.



**Importante:** Dopo aver installato una nuova unità disco fisso, occorre creare una partizione di spegnimento con riavvio istantaneo prima di poter caricare qualunque software; vedere le istruzioni che seguono. In caso contrario, il computer non sarà in grado di entrare in modalità spegnimento con riavvio istantaneo.

### Per creare una partizione di spegnimento con riavvio istantaneo

Per creare una partizione di spegnimento con riavvio istantaneo, è necessario il computer OmniBook, la sua unità CD-ROM ed il *CD di ripristino* di OmniBook.

**1** Collegare l'adattatore ca ad OmniBook.

**2** Inserire l'unità CD-ROM nel computer OmniBook.

**3** Inserire il *CD di ripristino* nell'unità CD-ROM.

**4** Riavviare, premere due volte ESC e selezionare l'unità CD-ROM come dispositivo di avvio.

**5** Ripristinare OmniBook. Viene visualizzato il menu di avvio di DOS.

**6** Scegliere l'opzione 3: Crea partizione Spegnimento con riavvio istantaneo (cancella il disco fisso).

**7** Scegliere di continuare.

**8** Quando richiesto, selezionare l'opzione per la creazione della partizione di spegnimento con riavvio automatico. Si raccomanda di accettare la dimensione predefinita della partizione di spegnimento con riavvio istantaneo.

*Non interrompere il processo di creazione della partizione di spegnimento con riavvio istantaneo e non scollegare l'adattatore ca fino al completamento dell'operazione.*

## Hårddisk

### Så här byter du ut hårddisken

**Viktigt:** Säkerhetskopiera alla filer på din nuvarande hårddisk. Du kan kopiera filerna till en bandenhet, en nätverksenhet, ett PC Card-kort, en Zip-enhet eller disketter.

Du behöver en liten skruvmejsen (Phillips) för att kunna ta ut hårddisken.

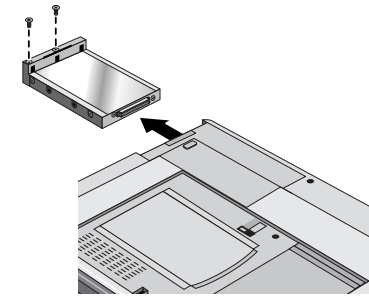
**1** Stäng av OmniBook från Start-menyn.

**2** Koppla bort nätadaptorn om den är ansluten och ta ut alla batterier.

**3** Skruva loss de två skruvarna på undersidan av hårddisken och dra ut disken enligt bilden.

**4** Sätt i den nya hårddisken och skruva fast de två skruvarna.

**5** Sätt tillbaka batteriet.



**Viktigt:** När du har installerat en ny hårddisk bör du skapa en partition för avstängning med bevarad session på disken innan du installerar program — se instruktionerna nedan. Om du inte gör det kan inte datorn ställas in i läget för avstängning med bevarad session.

### Skapa en partition för avstängning med bevarad session

Du behöver OmniBook, CD-ROM-enheten och OmniBooks *CD-ROM-skiva för produktåterställning* för att skapa en partition för avstängning med bevarad session.

**1** Anslut nätadaptorn till OmniBook.

**2** Sätt in CD-ROM i OmniBook.

**3** Sätt in *CD-ROM-skivan för produktåterställning* i CD-ROM-enheten.

**4** Starta om datorn, tryck på ESC två gånger och välj CD-ROM-enheten som startenhet.

**5** Återställ OmniBook. Startmenyn i DOS visas.

**6** Välj alternativ 3: Create Hibernate Partition (erases Hard Disk).

**7** Fortsätt genom att välja Y.

**8** Välj "Skapa partition för med bevarad session" när du ombeds göra detta. HP rekommenderar att du väljer den partitionsstorlek som är vald som standard.

*Avbryt inte partitioneringen och koppla inte ur nätadaptorn förrän proceduren är klar.*

## Europe

Products sold in Europe by Hewlett-Packard and its authorized dealers meet the specifications listed below.

### Declaration of Conformity (according to ISO/IEC Guide 22 and EN 45014)

**Manufacturer:** Hewlett-Packard Company

**Address:** Hewlett-Packard Company  
Mobile Computing Division  
19310 Pruneridge Ave.  
Cupertino, CA 95014

**Product name:** declares that the following product:  
HP OmniBook 2.0 GB, 3.2 GB, 4.0 GB, 6.0 GB Hard Disk Drive

**Model Number:** F1385A, F1588A, F1386A, F1628A

**Options:** All  
conforms to the following product specifications  
**Safety:** IEC 950:1991+A1,A2 / EN 60950 (1992)+A1,A2

**EMC:** CISPR 22:1993 / EN 55022 (1994): Class B<sup>[1]</sup>  
EN 50082-1:1992  
IEC 801-2:1991 / prEN 55024-2 (1992): 4kV CD, 8kV AD  
IEC 801-3:1984 / prEN 55024-3 (1991): 3V/m  
IEC 801-4:1988 / prEN 55024-4 (1992): 0.5 kV signal lines,  
1.0 kV power lines

**Supplementary Information:** The product herewith complies with the requirements of the Low Voltage Directive 73/23/EEC and the EMC Directive 89/336/EEC and carries the CE marking accordingly.

The HP F1454A ac adapter used with this product is designed to operate on all power systems, other than IT power systems.

<sup>[1]</sup> The product was tested in a typical configuration with Hewlett-Packard personal computer peripherals.

Quality Department  
Hewlett-Packard Company  
Mobile Computing Division



Part Number (P) 5967-4744 Edition 1

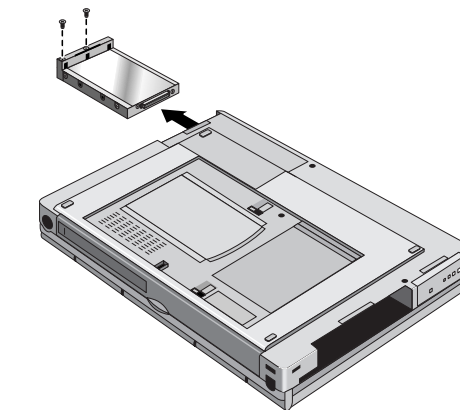


Multilingual  
Printed in U.S.A.



1 2 3 4 5 6 7 8 9 10 11 12  
• 94 95 96 97 98 99 •

## Hard Disk Drive Festplattenlaufwerk Unidad de Disco Duro Unité de disque dur Unità disco fisso Hårddisk



## Getting Started Einührung Manual de Operación Mise en route Per cominciare Att komma igång

Léase esto  
primero



# OMNIBOOK

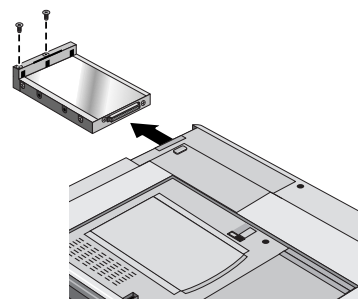
## Hard Disk Drive

### To replace the hard disk drive

**Important:** Back up all the files on your current hard disk drive. You can back up the files to a tape drive, a network drive, a PC card, a Zip drive, or floppy disks.

You will need a small Phillips screwdriver to remove the hard disk drive.

- 1 From the Start menu, shut down the OmniBook.
- 2 Unplug the ac adapter, if present, and remove all batteries.
- 3 Remove the two screws from the bottom of the hard disk drive and pull out the drive, as shown.
- 4 Insert the new hard disk drive and install the two screws.
- 5 Insert the battery.



**Important:** After installing a new hard disk drive, you should create a Hibernate partition on the drive before loading any software—see the following instructions. Otherwise, the computer will not be able to enter Hibernate mode.

### To create a Hibernate partition

You'll need the OmniBook, its CD-ROM drive, and the OmniBook *Recovery CD* to create a hibernate partition.

- 1 Connect the ac adapter to the OmniBook.
- 2 Insert the CD-ROM drive in the OmniBook.
- 3 Insert the bootable *Recovery CD* in the CD-ROM drive.
- 4 Reboot, press ESC twice and select the CD-ROM as the boot device.
- 5 Reset the OmniBook. The DOS Startup menu appears.
- 6 Choose option 3: Create Hibernate Partition (erases Hard Disk).
- 7 Choose Y to Continue.
- 8 When prompted, select "Create Hibernate Partition". We recommend that you accept the recommended hibernate partition size.

*Do not interrupt the Hibernate partition process or unplug the ac adapter until the process is complete.*

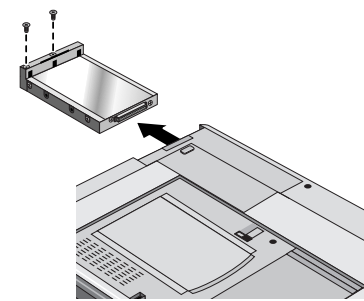
## Festplattenlaufwerk

### Austauschen des Festplattenlaufwerks

**Wichtig:** Erstellen Sie von allen Daten Ihrer aktuellen Festplatte eine Sicherungskopie. Für die Sicherung können Sie ein Band-, Netzwerk- oder ZIP-Laufwerk, eine PC-Karte oder Disketten verwenden.

Zum Herausnehmen benötigen Sie einen Schlitzschraubendreher.

- 1 Fahren Sie den OmniBook Rechner über das Menü Start herunter.
- 2 Ziehen Sie ggf. den Netzadapter ab, und entfernen Sie alle Akkus.
- 3 Lösen Sie die beiden Schrauben unten am Festplattenlaufwerk, und nehmen Sie das Laufwerk wie dargestellt heraus.
- 4 Setzen Sie das neue Laufwerk ein, und bringen Sie die Schrauben wieder an.
- 5 Setzen Sie die Akkus wieder ein.



**Wichtig:** Nachdem Sie eine neue Festplatte eingesetzt haben, empfiehlt es sich, eine Hibernationspartition zu erstellen (siehe die folgenden Anweisungen). Andernfalls kann der Rechner nicht in den Hibernationsmodus wechseln.

### Erstellen einer Hibernationspartition

Sie benötigen den OmniBook Notebook PC, sein CD-ROM-Laufwerk und die OmniBook *Wiederherstellungs-CD*, um eine Hibernationspartition zu erstellen.

- 1 Schließen Sie den Netzadapter an den OmniBook Notebook PC an.
- 2 Setzen Sie das CD-ROM in den OmniBook Notebook PC ein.
- 3 Legen Sie die boot-fähige *Wiederherstellungs-CD* in das CD-ROM-Laufwerk ein.
- 4 Starten Sie den Computer neu. Drücken Sie die Taste ESC zweimal, und wählen Sie das CD-ROM-Laufwerk als Boot-Gerät aus.
- 5 Setzen Sie den OmniBook Notebook PC zurück. Daraufhin wird das DOS-Startmenü angezeigt.
- 6 Wählen Sie Option 3 aus: Hibernationspartition erstellen (Festplattendaten werden gelöscht).
- 7 Wählen Sie "J" aus, um den Prozeß fortzusetzen.
- 8 Wählen Sie bei der entsprechenden Eingabeaufforderung "Hibernationspartition erstellen." Es empfiehlt sich, die Standardgröße für die Hibernationspartition zu verwenden.

*Sie dürfen den Prozeß zum Erstellen der Hibernationspartition weder unterbrechen noch während dieser Zeit den Netzadapter vom Computer entfernen.*

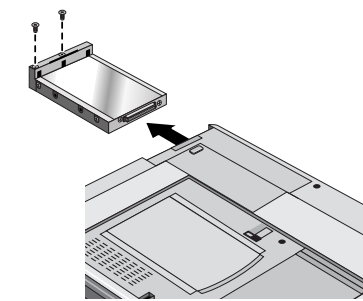
## Unidad de disco duro

### Cómo cambiar la unidad de disco duro

**Importante:** Haga una copia de respaldo de todos los ficheros de su disco duro actual. Puede hacer una copia de respaldo de los ficheros en una unidad de cinta, una unidad de red, una tarjeta de PC, una unidad Zip o en disquetes.

Para sacar la unidad de disco duro necesitará un destornillador Phillips pequeño.

- 1 En el menú Inicio, cierre el OmniBook.
- 2 Desenchufe el adaptador de ca, si está enchufado, y saque todas las baterías.
- 3 Quite los dos tornillos de la parte inferior de la unidad de disco duro y tire de la unidad hacia fuera, tal como se muestra.
- 4 Inserte la nueva unidad y coloque los dos tornillos.
- 5 Inserte la batería.



**Importante:** Después de instalar una nueva unidad de disco duro, debe crear una partición Hibernación en la unidad antes de empezar a cargar el software—consulte las instrucciones siguientes. En caso contrario, el computador no podrá entrar en el modo Hibernación.

### Para crear una Partición Hibernación

Necesitará el OmniBook, su unidad de CD-ROM y el *CD de Recuperación* del OmniBook para crear una partición hibernación.

- 1 Conecte el adaptador de CA al OmniBook.
- 2 Inserte la unidad de CD-ROM en el OmniBook.
- 3 Inserte el *CD de Recuperación* (disco de arranque) en la unidad de CD-ROM.
- 4 Reinicialice el OmniBook; presione ESC dos veces y seleccione el CD-ROM como dispositivo de arranque.
- 5 Reinicialice el OmniBook. Aparece el menú de Arranque del DOS.
- 6 Elija la opción 3: Crear Partición Hibernación (borra el disco duro).
- 7 Elija Y para Continuar.
- 8 Cuando se le indique, seleccione "Crear Partición Hibernación." Conviene aceptar el tamaño de la partición hibernación por defecto.

*No interrumpa el proceso Crear Partición Hibernación ni desconecte el adaptador de CA hasta que aquél haya finalizado.*

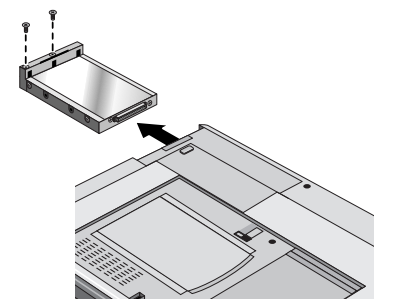
## Unité de disque dur

### Remplacer l'unité de disque dur

**Important :** sauvegardez tous les fichiers présents sur votre disque dur. Vous pouvez les sauvegarder sur un lecteur de bande, un disque réseau, une carte PC, un lecteur Zip ou sur des disquettes.

Utilisez un petit tournevis Phillips pour retirer votre unité de disque dur.

- 1 Depuis le menu Démarrer, sélectionnez Arrêter l'OmniBook.
- 2 Débranchez l'adaptateur secteur, le cas échéant, et retirez les batteries.
- 3 Otez les deux vis situées dans la partie inférieure du disque dur et retirez-le, comme le montre l'illustration.
- 4 Insérez la nouvelle unité de disque dur et replacez les deux vis.
- 5 Insérez la batterie.



**Important :** Une fois la nouvelle unité de disque dur installée, créez une partition d'Hibernation sur votre nouveau disque avant de charger tout logiciel—reportez-vous aux instructions ci-dessous faute de quoi, l'ordinateur ne pourra passer en mode Hibernation.

### Créer une partition d'Hibernation

Pour créer une partition d'hibernation, vous avez besoin de l'OmniBook, de son lecteur de CD-ROM et du *CD de récupération* de l'OmniBook.

- 1 Branchez l'adaptateur secteur à l'OmniBook.
- 2 Insérez le lecteur de CD-ROM dans l'OmniBook.
- 3 Insérez le *CD de récupération* amorçable dans le lecteur de CD-ROM.
- 4 Réamorçez, appuyez deux fois sur ECHAP et sélectionnez le CD-ROM comme périphérique de réamorçage.
- 5 Réinitialisez l'OmniBook. Le menu de démarrage du DOS apparaît.
- 6 Choisissez l'option 3: Créer une partition d'hibernation (efface le disque dur)
- 7 Choisissez O pour continuer.
- 8 Lorsque le système vous y invite, sélectionnez "Créer une partition d'hibernation." Nous vous conseillons d'accepter la taille de la partition d'hibernation par défaut.

*N'interrompez pas la procédure de création de partition d'hibernation et ne débranchez pas l'adaptateur secteur avant la fin de la procédure.*