



PC 300GL Brugervejledning

Type 6267, 6277 og 6287

Bemærk

Før du bruger oplysningerne i denne håndbog, og det produkt, den understøtter, skal du læse de generelle oplysninger i Tillæg B, "Produktgaranti og bemærkninger" på side 131.

Første udgave (november 1998)

Denne bog er en oversættelse af *PC 300GL User Guide Types 6267, 6277, and 6287* (01K4690).

Bogen kan indeholde henvisninger til eller oplysninger om IBM-produkter (maskiner eller programmer), -programmering eller -ydelser, som ikke er introduceret i Danmark. Sådanne henvisninger eller oplysninger betyder ikke nødvendigvis, at IBM på et senere tidspunkt vil introducere det pågældende i Danmark.

Henvisning til IBM-produkter, -programmer eller -serviceydelser betyder ikke, at kun IBM-produkter, -programmer eller -serviceydelser kan benyttes.

Bogen kan indeholde tekniske unøjagtigheder. Hvis der er kommentarer til materialet, bedes disse sendt til IBM Danmark A/S, der forbeholder sig ret til at benytte oplysningerne.

IBM kan have patenter eller udestående patentansøgninger inden for det tekniske område, som denne bog dækker. De opnår ikke licens til disse patenter eller patentansøgninger ved at være i besiddelse af bogen.

Spørgsmål vedrørende licens skal stilles skriftligt til:

Director of Commercial Relations - Europe
IBM Deutschland GmbH
Schönaicher Strasse 220
D - 7030 Böblingen
Germany

© Copyright International Business Machines Corporation 1998.

All rights reserved.

© Copyright IBM Danmark A/S 1998.

Oversat af IBM Sprogcenter.

Indholdsfortegnelse

Sikkerhedsforskrifter	vii
Sikkerhedsforskrifter vedrørende laser	viii
Litiumbatteriet	ix
Sikkerhedsforskrifter vedrørende modem	ix
Om denne bog	xi
Andre bøger	xi
Kapitel 1. Oversigt over IBM PC 300GL	1
Faciliteter	2
Mulighed for brug af eurotegn	5
Specifikationer	6
Kapitel 2. Klargøring af computeren	9
Valg af placering	9
Tilslutning af kabler	10
Start af computeren	14
Afslutning af installation	14
Kapitel 3. Arbejdspladsens indretning	15
Arbejdsstilling	15
Genskin og lys	16
Ventilation	16
Stikkontakter og kabellængder	16
Kapitel 4. Daglig brug af computeren	17
Start af computeren	17
Slukning af computeren	18
Brug af systemstyringsfunktioner	18
DMI (Desktop Management Interface)	18
Wake on LAN	19
Start ved opkald	19
Remote Program Load eller Dynamic Host Configuration Protocol	19
Ekstern administration	19
Brug af skærmfunktioner	20
Skærmstyreprogrammer	20
Revidér skærmindstillinger	20
Brug af lydfunktioner	21
Opdatering af systemprogrammer	22
Brug af cd-drev	23
Håndtér cd'er	24
Ilæg en cd	24
Brug af Zip-drev	24
Ilæg og fjern en Zip-disk	25

Økonomitilstand for drev	25
Sikkerhedsfunktioner	26
Dæksellås	26
Tastaturlås	26
Brug u-bolt til sikring	26
Kapitel 5. Brug af programmet Konfigurationsfunktioner	27
Start og brug af programmet Konfigurationsfunktioner	27
Få vist og revider indstillinger	28
Afslut programmet Konfigurationsfunktioner	30
Kodeord	30
Startkodeord	30
Administratorkodeord	33
Andre indstillinger i programmet Konfigurationsfunktioner	35
Skift tastaturhastighed	35
Angiv startsekvens	35
Angiv Ekstern administration	36
Interrupt- og DMA-ressourcer	38
Funktioner til automatisk funktionsstyring	39
Oversigt over netværksrelaterede indstillinger	42
Kapitel 6. Vedligeholdelse af computeren	45
Generelt	45
Rengøring af computeren	45
Computer og tastatur	45
Skærm	46
Mus	46
Flytning af computeren	47
Udskiftning af batteriet	47
Kapitel 7. Installation af ekstraudstyr	49
Håndtering af enheder, der er følsomme over for statisk elektricitet	50
Tilgængeligt udstyr	51
Værktøj	51
Afmontering af dækslet	52
Identifikation af komponenter	54
Afmontering af strømforsyningsenhed	55
Systemkortets enkeltdele	58
Få adgang til systemkortet	58
Identificér systemkortets dele	58
Systemhukommelse	60
Installér og fjern et DIMM-modul	60
Videohukommelse	63
Installér videohukommelsesmodul	63
Adaptere	64
Adaptertyper	64
Adapterporte	64

Installér adaptere	64
Adapterkonfiguration	65
Interne drev	67
Interne drev	67
Drevspecifikationer	68
Strømforsynings- og signalkabler til interne drev	69
Installér interne drev	70
Montering af u-bolt til sikring	73
Afslutning af installationen	75
Montér dækslet, og tilslut kabler	75
Opdatering af computerens konfiguration	77
Start Konfigurationsfunktioner	78
Konfigurer en ISA-adapter	79
Konfigurer startenheder	79
Kapitel 8. Fejlfinding	81
Brug af testværktøjer	81
Automatisk funktionstest (POST)	82
Fejlmeddelelser	83
POST-fejlmeddelelser	84
Oversigt over POST-fejlmeddelelser	86
Fejlfindingsskemaer	103
Problemer med diskettedrev	104
Skærmproblemer	105
Generelle problemer	107
Periodiske fejl	107
Problemer med tastatur, mus eller pegeudstyr	108
Problemer med hukommelse	109
Problemer med ekstraudstyr	110
Problemer med parallel port	111
Problemer med seriel port	112
Problemer med printer	112
Problemer med programmer	113
Problemer med USB-port	113
IBM Enhanced Diagnostics	114
Retablering fra fejl under POST/BIOS-opdatering	116
Installation af filer fra klargøringsdisketter	117
Kapitel 9. Hjælp, service og oplysninger	119
Service og hjælp	120
Før du ringer	121
Kundeservice og support	121
Elektronisk service	121
World Wide Web	122
Hjælp via telefon	123
Verdensomspændende service	125
Ekstra serviceydelser	125

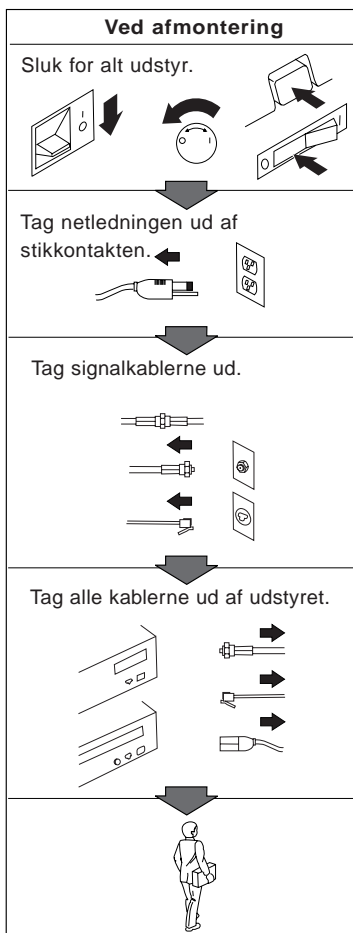
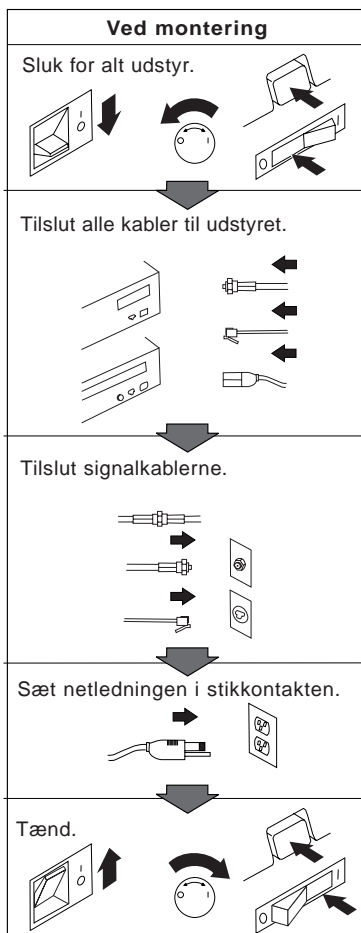
Udvidet PC Support Line	125
Netværks- og serversupport	126
Bestil PC Support Line-service	126
Garanti og reparation	126
Bestilling af håndbøger	127
Tillæg A. Produktoplysninger	129
Serienumre og nøgler	129
Registrering af udstyr	129
Tillæg B. Produktgaranti og bemærkninger	131
Garantierklæringer	131
Bemærkninger	139
Oplysninger vedr. år 2000-parathed	139
Varemærker	140
Erklæring vedr. overholdelse af EU-krav	140
Netledninger	141
Stikordsregister	143

Sikkerhedsforskrifter



Fare!

Elektrisk strøm fra el-, telefon- og kommunikationskabler kan være farlig. Ved installation eller flytning af maskinen eller tilsluttet udstyr eller ved åbning af maskinens eller udstyrets dæksler skal kabler tilsluttes og afmonteres som vist nedenfor. Netledningen skal tilsluttes en jordforbundet stikkontakt.



Fare!

Undgå elektrisk stød: Tilslut eller fjern ikke kabler, og installér, vedligehold eller omkonfigurer ikke computeren i tordenvejr.

Sikkerhedsforskrifter vedrørende laser

Visse IBM-computere leveres med et cd-drev. Cd-drev sælges også separat som ekstraudstyr. Klassifikationen på cd-drevet vises nedenfor.

CLASS 1 LASER PRODUCT LASER KLASSE 1 LUOKAN 1 LASERLAITE APPAREIL A LASER DE CLASSE 1 KLASS 1 LASER APPARAT

Cd-drevet opfylder IEC's (International Electrotechnical Commission) standard nr. 825 og CENELEC EN 60 825 for klasse 1 laserprodukter.

Vær opmærksom på følgende, når der er installeret et cd-drev:

Pas på!

Brug af justeringsknapper eller udførelse af justeringer eller andre procedurer end dem, der er beskrevet her, kan resultere i alvorlig strålingsfare.

Fjern ikke cd-drevets dæksler. Det kan resultere i alvorlig strålingsfare. Dækslet indeholder ingen dele, der kan udskiftes eller repareres.

Visse cd-drev indeholder en indbygget klasse 3A eller klasse 3B laserdiode. Vær opmærksom på følgende:

Fare!

Hvis disse sikkerhedsforskrifter ikke overholdes, og drevet åbnes, er der laserstråling: Se ikke direkte ind i laserstrålen, og benyt ikke optiske instrumenter til at se ind i laserstrålen. Undgå direkte laserstråling.

Litiumbatteriet

Pas på!

Batteriet kan eksplodere, hvis det ikke udskiftes korrekt.

Udskift kun batteriet med et batteri med IBM-partnummer 33F8354 eller et tilsvarende batteri, som forhandleren anbefaler. Batteriet indeholder lithium og kan eksplodere, hvis det ikke bruges, håndteres eller kasseres korrekt.

Du må ikke:

- udsætte batteriet for vand.
- opvarme det til mere end 100° C.
- åbne det eller forsøge at reparere det.

Batteriet skal kasseres i henhold til de lokale kommunale bestemmelser. Spørg kommunens tekniske forvaltning (miljøafdelingen).

Sikkerhedsforskrifter vedrørende modem

Følg altid de grundlæggende sikkerhedsregler for at undgå brand, elektrisk stød eller skade, f.eks.:

- Tilslut aldrig telefonledninger i tordenvejr.
- Installér aldrig telefonjackstik i fugtige omgivelser, medmindre jackstikkene er designet til det.
- Rør aldrig ved ikke-isolerede ledninger til eller metaldele på telefoner medmindre telefonledningen er taget ud af netværksinterface.
- Vær forsigtig, når du installerer eller ændrer en telefonforbindelse.
- Anvend ikke en telefon i tordenvejr, medmindre den er trådløs. Der er fare for elektrisk stød ved lynnedslag.
- Anvend aldrig en telefon til at rapportere udsivning af gas i nærhed af kilden.

Om denne bog

Denne bog giver et indblik i IBM-pc'en og dens faciliteter. Den beskriver, hvordan du konfigurerer, bruger og vedligeholder computeren. Hvis du mod forventning får problemer, kan du finde nyttige oplysninger om fejlfinding og service i denne bog.

Andre bøger

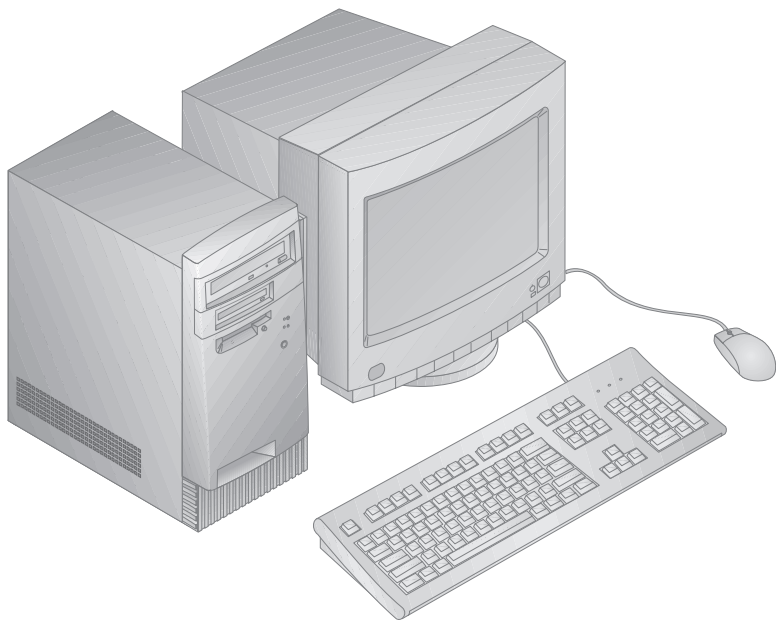
Følgende bøger indeholder yderligere oplysninger om computeren.

- *Om de forudinstallerede programmer*
Dette hæfte indeholder oplysninger om de forudinstallerede programmer. Hæftet leveres kun sammen med de computere, der leveres med programmer, som IBM har forudinstalleret.
- *Understanding Your Personal Computer*
Denne onlinebog, der findes på den *Software Selections*-cd, der leveres sammen med computeren, indeholder generelle oplysninger om, hvordan du bruger en computer, og detaljerede oplysninger om særlige faciliteter på denne computer. Bogen er en del af de programmer, som IBM har forudinstalleret. Der er oplysninger om adgang til denne onlinebog i hæftet *Om de forudinstallerede programmer*.

Følgende håndbøger indeholder flere oplysninger om computeren:

- *Hardware Maintenance Manual*
Denne håndbog indeholder oplysninger til brug for serviceteknikere. Den findes på World Wide Web på adressen:
<http://www.pc.ibm.com/support/>
Klik på IBM Support og Online Publications.
Håndbogen kan også bestilles hos IBM. Se Kapitel 9, "Hjælp, service og oplysninger" på side 119 for at få oplysninger om, hvordan du køber bogen.
- *Technical Information Manual*
Denne håndbog indeholder tekniske oplysninger om computeren. Den findes på World Wide Web på adressen:
<http://www.pc.ibm.com/us/>

Kapitel 1. Oversigt over IBM PC 300GL



Computeren indeholder de seneste landvindinger inden for computerteknologien, og den kan opgraderes efter behov.

Kapitlet indeholder en oversigt over computerens faciliteter, de forudinstallerede programmer og specifikationer.

Faciliteter

Systemoversigt

Følgende oplysninger dækker mange modeller. På skærbilledet Systemoversigt i programmet Konfigurationsfunktioner finder du en oversigt over de faciliteter, der findes på din model. Kapitel 5, "Brug af programmet Konfigurationsfunktioner" på side 27, indeholder flere oplysninger.

Mikroprocessor

PC 300GL indeholder en Intel Celeron- eller en Pentium II-mikroprocessor med op til 512 KB Level 2-cachehukommelse.

Hukommelse

- Understøttelse af :
 - 3,3 V, synkron, 168-bens DIMM-moduler uden brug af buffer, 100 MHz ikke-paritets SDRAM
 - Maksimum 256 MB på visse modeller og 384 MB på andre modeller
 - 16 MB, 32 MB, 64 MB og 128 MB DIMM-moduler uden brug af buffer
 - Op til 2,5 tommer høje DIMM-moduler.
- FLASH-hukommelse til systemprogrammer.

Interne drev

- Standard: Et 3,5-tommers 1,44 MB diskettedrev, en intern harddisk
- Visse modeller: Et EIDE-cd-drev, et Zip-drev.

Skærmkontrolenhed

- S3 Trio3D AGP-videosubsystem (Accelerated Graphics Port)
- 64-bit, 100 MHz SDRAM-hukommelse op til og med 4 MB (afhængigt af modellen).

Lydsystem (findes på visse modeller)

- Indbygget lydsystem: ESS 1938 PCI-kontrolenhed med en indbygget højttaler
- 16-bit Sound Blaster Pro-kompatibelt
- 15-bens joystick og MIDI-interface.

Ethernet-adapter med mulighed for Wake on LAN (visse modeller)

Internt 56K V.90-modem (visse modeller)

Systemstyringsfunktioner

- RPL (Remote Program Load) og DHCP (Dynamic Host Configuration Protocol)
- Mulighed for Wake on LAN (kræver netværksadapter, der kan anvende Wake on LAN)
- Mulighed for Start ved opkald (i BIOS kaldes funktionen Registrér seriel portopkald i forbindelse med eksterne modem og Registrér modem-opkald i forbindelse med interne modem)
- Start ved alarm
- POST- og BIOS-opdatering fra netværk (i BIOS kaldes denne funktion Ekstern administration)
- Automatisk start via startsekvens
- DMI (Desktop Management Interface) BIOS og DMI-programmer
- Lagrede POST-hardwaretestresultater.

I/O-faciliteter

- Parallel 25-bens ECP/EPP-port
- En seriel 9-bens 16550 UART-port
- To 4-bens USB-porte
- Stik til mus
- Stik til tastatur
- 15-bens skærmstik
- Et 15-bens joystick/MIDI-stik i modeller med indbygget lydsystem
- Tre lydstik (hovedtelefon, lydudgang og mikrofon) i visse modeller med indbygget lydsystem.

Udvidelsesmuligheder

- Fire drevbåse
- Fire udvidelsesporte (tre PCI og en ISA)
- Understøttelse af PCI/ISA Plug and Play-adaptere.

Strømforsyning

- Manuelt skift i spænding 145 W, 90-137/180-265 volt vekselstrøm
- Automatisk skift 47-53/57-63 Hz
- Indbygget beskyttelse mod overbelastning, spændingsstabilisator
- Udvidet funktionsstyring (APM).

Sikkerhedsfunktioner

- Start- og administratorkodeord
- Indbygget låsebeslag til aflåsning af dækslet vha. en lås, som kunden leverer
- Mulighed for brug af ekstra u-bolt og låsekabel
- Styring af startsekvens
- Start uden diskettedrev, tastatur eller mus
- Uovervåget start
- I/O-kontrol af diskette og harddisk
- I/O-kontrol af seriel og parallel port.

Forudinstallerede programmer

Computeren leveres muligvis med forudinstallerede programmer. De forudinstallerede programmer omfatter et styresystem, styreprogrammer, der understøtter indbyggede faciliteter, og andre hjælpeprogrammer. Se hæftet *Om de forudinstallerede programmer* for at få nærmere oplysninger om de forudinstallerede programmer.

Styresystemer (understøttede)

- Microsoft Windows NT Version 3.51 og 4.0
- Microsoft Windows 95 og Windows 98.

Styresystemer (testet for kompatibilitet)¹

- Novell NetWare Version 3.2, 4.11 og 5.0
- SCO OpenServer 5.0.4.

¹ De styresystemer, der vises her, testes for kompatibilitet på det tidspunkt, hvor denne vejledning trykkes. Det er muligt, at andre styresystemer bliver testet, efter at denne vejledning er blevet trykt. Rettelser og tilføjelser til oversigten findes i IBM's online-kompatibilitetsrapport, som kan ses på World Wide Web. Kapitel 9, "Hjælp, service og oplysninger" på side 119 indeholder World Wide Web-adresser.

Mulighed for brug af eurotegn

Eurotegn er navnet på det foreslåede valutasymbol for den fælles mønt i EU. Ifølge EU-kommissionen kan euroen benyttes som betalingsmiddel fra den 1. januar 1999, men den bliver først gradvist taget i brug i forbindelse med indførelsen af mønter og sedler i 2002.

IBM og andre computervirksomheder regner med, at eurotegnet kan bruges i produkter, der frigives i 1999. Der er flere oplysninger om produkter, der frigives før denne dato, på produktets Web-sted.

Eurotegnet kan kun benyttes på computere med den rigtige kombination af hardware (computer, tastatur og printer) og software (styresystemer, programmer og styreprogrammer).

Der er mange Web-steder, der har oplysninger om eurotegnet, nogle af dem er vist nedenfor. Find ud af, hvilken software og hardware du benytter. Besøg dernæst de Web-steder, der har med dit system at gøre for at få de seneste oplysninger om eurotegnet. I mange tilfælde kan du få opdateringer, der understøtter eurotegnet. Opdateringerne kan overføres og installeres på computeren.

- <http://www.adobe.com/>
- <http://www.ibm.com/>
- <http://www.microsoft.com/europe/euro/>
"Euro product update" er tilgængelig for Windows 95 og Windows NT.

Specifikationer

Størrelse

- Dybde: 38,1 cm
- Bredde: 19,4 cm
- Højde: 35,6 cm.

Vægt

- Basiskonfiguration: 8,28 kg
- Maksimumskonfiguration (ved levering): 10,2 kg.

Driftsbetingelser

- Temperatur:
 - I drift: 10° til 37° C ved en højde på 0-914 m, 10° til 32° C ved en højde på 915-2.133 m
 - Ikke i drift: 10° til 43° C.
- Luftfugtighed:
 - I drift: 8% til 80%
 - Ikke i drift: 8% til 80%.

Varmeafgivelse

- Omtrentlig varmeafgivelse:
 - Maksimumskonfiguration (ved levering): 75 W
 - Maksimumskonfiguration (teoretisk)²: 207 W.

Strøm

- Strøm 50 til 60 Hz kræves
- Spænding/strøm:
 - Lavt spændingsområde:
 - Minimum: 90 V
 - Maksimum: 137 V
 - Strømforsbrug: 4,0 A
 - Højt spændingsområde:
 - Minimum: 180 V
 - Maksimum: 265 V
 - Strømforsbrug: 2,0 A
 - Inputkilovolt-ampere (kVA) (ca.):
 - Maksimumskonfiguration (ved levering): 0,10 kVA

² Ved normal maksimumskonfiguration vil varmeafgivelsen være væsentligt under det teoretiske maksimum.

Strømforbrug og varmeafgivelse afhænger af mængden og typen af installeret ekstraudstyr og de funktionsstyringsfaciliteter, der er aktiveret.

Støjniveau

- Gennemsnitligt støjniveau:
 - Ved maskinen:
 - 38 dBA (ikke i drift)
 - 43 dBA (i drift)
 - På en meters afstand:
 - 33 dBA (ikke i drift)
 - 37 dBA (i drift).
- Angivet (øvre grænse) lydeffektniveau:
 - 4,3 bel (ikke i drift)
 - 5 bel (i drift).

Disse niveauer er målt i kontrollerede akustiske miljøer i henhold til de procedurer, der er angivet af ANSI (American National Standards Institute) S12.10 og ISO 7779, og som er rapporteret i overensstemmelse med ISO 9296.

Det faktiske støjniveau kan være højere end de angivne generelle værdier pga. anden støj i rummet. De angivne støjniveauer indikerer en øvre grænse, som et stort antal computere overholder.

Kapitel 2. Klargøring af computeren

Dette kapitel beskriver, hvordan du slutter kabler til computeren og tænder for strømmen.

Inden du går i gang

Læs afsnittet "Sikkerhedsforskrifter" på side vii, før du klarer computeren.

Kontrollér, at du har følgende dele:

- Computer
- Netledning til computeren
- Tastatur
- Mus
- Skærm (sælges separat med signalkabel og netledning).

Kontakt IBM-forhandleren, hvis nogen af disse dele mangler.

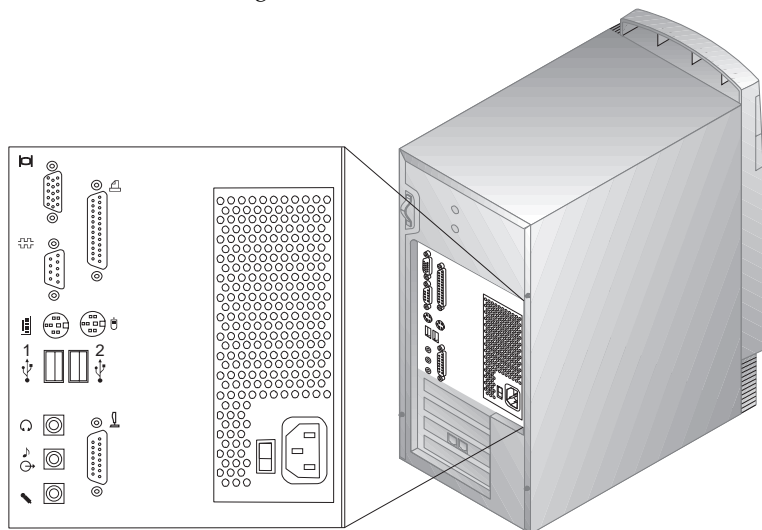
Valg af placering

Kontrollér, at der er et passende antal jordforbundne stikkontakter til computeren, skærmen og andre enheder. Placér computeren et tørt sted. Der skal være mindst 5 cm fri plads rundt om computeren, så ventilationshullerne ikke blokeres.

Kapitel 3, "Arbejdspladsens indretning" på side 15 indeholder flere oplysninger om, hvordan du bedst placerer computeren, så den er mest behagelig og nemmest at bruge.

Tilslutning af kabler

Når du skal klargøre computeren, har du brug for at vide, hvor du finder stikkene. Nedenstående illustration viser placeringen af stik bag på computeren. Din model har muligvis ikke alle de viste enheder.



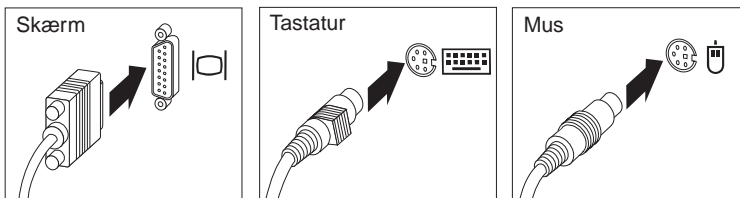
Bemærk: De fleste stik bag på computeren er markeret med ikoner. Disse kan du bruge til at finde frem til, hvor på computeren du slutter de rette kabler til.

Sådan klargør du computeren.

1. Kontrollér indstillingen af spændingsvælgerkontakten. Hvis du skal ændre indstillingen, kan du bruge en kuglepen til at skubbe kontakten til den korrekte position.
 - Hvis forsyningsspændingen er 90-137 V vekselstrøm, skal du indstille spændingsvælgerkontakten på 115 eller 115 V.
 - Hvis forsyningsspændingen er 180-265 V vekselstrøm, skal du indstille spændingsvælgerkontakten på 230 eller 230 V.

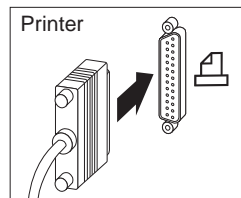


2. Slut skærnkablet til skærmen, hvis det ikke allerede er gjort, og derefter til skærmstikket på computeren. Stram fastspændingsskruerne. Slut tastaturkablet til tastaturstikket, der er gråt. Slut ledningen til musen til stikket til mus, der er grønt.

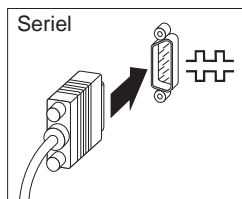


3. Tilslut eventuelt ekstraudstyr.

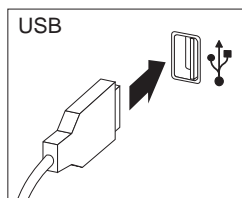
- Slut en printer eller en parallel enhed til det parallelle stik.



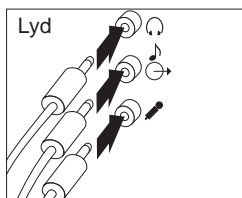
- Slut en seriel enhed eller et eksternt modem til det serielle stik.



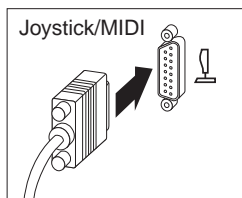
- Tilslut eventuelle USB-enheder (Universal Serial Bus).



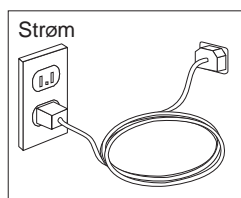
- Slut ekstraudstyr, f.eks. højtalere, mikrofon eller hovedtelefon, til modeller med lydudstyr.



- Slut en joystick/MIDI-enhed til modeller med et joystick/MIDI-stik.



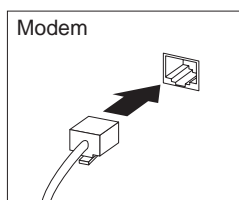
- Sæt netledningen i netledningsstikket. Fjern en evt. mærkat fra netledningsstikket. Slut først netledningerne til computeren, skærmen og evt. andre enheder og derefter til korrekt jordforbundne stik-kontakter.



Vigtigt!

- Når netledningen sættes i, starter computeren i nogle få sekunder og slukker derefter igen. Det er normalt.
- I nogle tilfælde slukker computeren ikke med det samme, når du trykker på afbryderen. Du skal i så fald holde afbryderen inde, til computeren slukker.

- Tilslut telefonledningsstikket på modeller med modem.



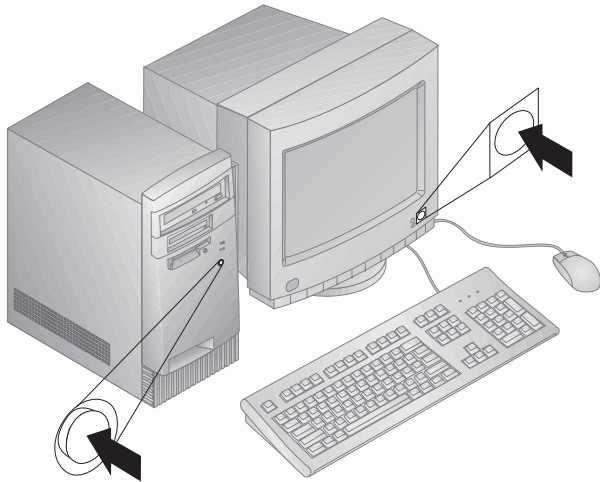
- Hvis computeren leveres med en Ethernet-adapter, skal du tilslutte Ethernet-kablet.

Vigtigt!

Du skal anvende klasse 5 Ethernet-kabler for at overholde FCC klasse A-kravene.

Start af computeren

Tænd for skærmen og evt. andre eksterne enheder, inden du tænder for computeren. Placeringen af afbrydere til skærmen og computeren vises på nedenstående illustration. Mens computeren udfører en kortvarig funktions-test, vises IBM-logoet. Når testen er udført, fjernes IBM-logoet. Herefter indlæses BIOS og de forudinstallerede programmer på modeller med forudinstallerede programmer.



Bemærk: Kapitel 8, "Fejlfinding" på side 81 indeholder oplysninger om evt. problemer.

Afslutning af installation

Du kan få brug for computerens identifikationsnumre (serie- og model/typenummer) i forbindelse med service. Find disse numre, og skriv dem ned i Tillæg A, "Produktoplysninger" på side 129.

Se afsnittet "Andre bøger" på side xi foran i bogen for at få andre kilder til oplysninger om computeren.

Læs hæftet *Om de forudinstallerede programmer* i programpakken for at få oplysninger om programmer, der er installeret af IBM. Der findes flere programmer og styreprogrammer på cd'en *Software Selections* og evt. på andre cd'er og disketter. Hvis du selv installerer styresystemet, skal du sørge for at installere styreprogrammerne efter styresystemet. Der er vejledning i installation sammen med cd'en eller i README-filerne på disketterne eller cd'erne.

Kapitel 3. Arbejdspladsens indretning

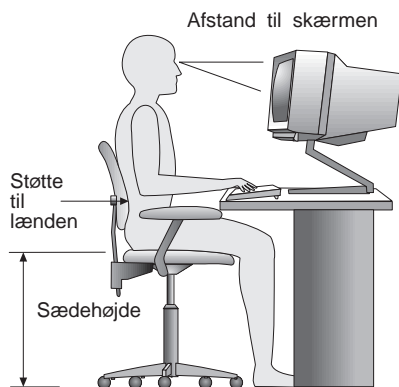
Du får størst udbytte af computeren, hvis du placerer udstyret og indretter arbejdspladsen efter dine behov og det arbejde, du skal udføre. Din arbejdsstilling er det vigtigste, men også lyskilder, ventilation og placering af stik-kontakter kan have betydning for indretningen af arbejdspladsen.

Arbejdsstilling

Der findes ikke nogen arbejdsstilling, der er ideel for alle, men i det følgende gives nogle retningslinier for, hvordan du finder den, der passer dig bedst.

Vælg en god stol for at mindske den træthed, man kan opleve, hvis man sidder i den samme arbejdsstilling i længere tid. Ryglænet og sædet skal kunne indstilles uafhængigt af hinanden for at støtte maksimalt. Sædets forkant skal være afrundet for at lette trykket på undersiden af lårene. Indstil sædet, så dine fødder enten hviler fladt på gulvet eller på en fodskammel, og dine lår er parallelle med gulvet.

Når du benytter tastaturet, skal underarmene være parallelle med golvpladet og håndledene i neutral, afslappet stilling. Hold hænderne let på tastaturet, og forsøg at slappe af i hænder og fingre. Vinklen på tastaturet kan justeres, så det bliver behageligt at arbejde ved. Dette gøres ved at stille på tastaturets ben.



Indstil skærmen, så den øverste kant af skærbilledet er lige i eller en smule under øjenhøjde. Skærmen skal placeres i en afstand af ca. 50 - 60 cm fra dig, så den er behagelig at se på, og den skal være anbragt, så du ikke behøver at vride kroppen for at kunne se den.

Genskin og lys

Anbring skærmen, så du får mindst muligt genskin og refleks fra loftsllys, vinduer og andre lyskilder. Hvis du har mulighed for det, skal du placere skærmen vinkelret på vinduer og øvrige lyskilder. Reducér ovenlyset, evt. ved helt at slukke det eller ved at sætte svagere pærer i. Hvis skærmen står tæt ved vinduet, kan du blænde for sollyset vha. gardiner eller persiener. Du skal sikkert også justere lysstyrke og kontrast i løbet af dagen, efterhånden som lysforholdene ændres.

Hvis det ikke er muligt helt at undgå refleks, eller du ikke kan regulere lyset, kan du bruge et skærmfilter foran skærmen. Skærmfiltre kan imidlertid påvirke skarpheden af billedet på skærmen, så det bør du kun benytte, hvis de andre metoder ikke hjælper.

Støv, der samles på skærmen, øger problemerne med genskin. Husk at rengøre skærmen med jævne mellemrum. Brug en blød klud, der er let fugtet med et skærmrensningemiddel.

Ventilation

Både computeren og skærmen producerer varme. I computeren sidder en ventilator, der suger frisk luft ind og sender varm luft ud. Skærmen sender den varme luft ud gennem et luftgitter. Hvis ventilationshullerne blokeres, kan enhederne blive overophedet og ikke fungere korrekt eller blive beskadiget. Placér computeren og skærmen, så ventilationshullerne ikke blokeres. Normalt er 5 cm fri plads rundt om computer og skærm tilstrækkelig. Sørg også for, at ventilationsluften ikke blæser ind i ansigtet på nogen.

Stikkontakter og kabellængder

Placeringen af stikkontakter og længden på netledninger og kabler til skærm, printer og øvrige enheder kan være afgørende for, hvor computeren skal anbringes.

Ved indretningen af arbejdspladsen skal du tage hensyn til følgende:

- Undgå brug af forlængerledninger. Hvis det er muligt, skal du slutte computerens netledning direkte til stikkontakten.
- Hold netledninger og kabler væk fra steder, hvor man går, så man ikke uforvarende kommer til at sparke til dem.

Der er flere oplysninger om netledninger i afsnittet "Netledninger" på side 141.

Kapitel 4. Daglig brug af computeren

Dette kapitel beskriver den daglige brug af computeren.

Vigtigt!

- Når netledningen sættes i, ser det muligvis ud som om, computeren starter i nogle få sekunder og derefter slukker igen. Dette er en normal sekvens.
- Afbryderen aktiveres normalt ved et enkelt tryk. I nogle tilfælde slukker computeren dog ikke med det samme. Tryk ned på afbryderen i ca. fem sekunder for at slukke computeren.
- Afslut altid styresystemet, før du slukker computeren. I vejledningen til styresystemet er der oplysninger om, hvordan du afslutter styresystemet korrekt.
- Komponenterne kræver korrekt køling for at fungere pålideligt. Brug ikke computeren, mens dækslet er afmonteret.

Start af computeren

Det afhænger af indstillingerne i programmet Konfigurationsfunktioner, hvad du får vist, når du starter computeren. Standardindstillingerne er **Startstatus** [*Deaktiveret*] og **Automatisk funktionstest** [*Hurtig*].

Bemærk: Der kan også være andre valg, som ændrer det, du får vist, når du starter computeren.

I det følgende beskrives kort, hvad der sker i standardtilstanden, når du starter computeren:

1. IBM-logoet vises.
2. Mængden af systemhukommelse og den udvidede hukommelse vises i skærmens øverste venstre hjørne.
3. Klarmeldingen Tryk på F1 for Konfigurationsfunktioner vises.
4. Hvis der registreres fejl under POST-testen, vises de.
5. Hvis du har angivet et startkodeord, vises en kodeordsklarmelding på skærmen. Hvis du har angivet både et startkodeord og et administratorkodeord, skal du blot indtaste det ene af kodeordene ved kodeordsklarmeldingen. Når du indtaster kodeordet og trykker på **Enter**, vises styresystemet eller programmets første skærmbillede.
6. Hvis systemets hardwarekonfiguration er ændret, vises hovedmenuen i Konfigurationsfunktioner muligvis, når du trykker på **Enter**.

Der er flere oplysninger i afsnittet "Automatisk funktionstest (POST)" på side 82.

Hvis **Startstatus** er [Aktiveret], og POST-testen (Power-On Self-Test) afsluttes uden at have registreret et problem, lyder der et bip. Hvis der opstår en fejl under POST-testen, når du starter computeren, hører du flere bip eller slet ingen. I de fleste tilfælde vises en fejlkode i skærmens øverste venstre hjørne, og i nogle tilfælde vises en beskrivelse af fejlen ved siden af koden. Bemærk, at skærmen undertiden viser flere fejlkoder med beskrivelser. Skriv alle fejlkodenumre og beskrivelser ned.

Hvis **Automatisk funktionstest** er [Udvidet], viser en tæller i skærmens øverste venstre hjørne, hvor meget hukommelse der er blevet kontrolleret, indtil systemets totale hukommelse er blevet kontrolleret. I skærmens nederste venstre hjørne vises muligheder for at afvikle en hurtig POST-test eller for at få adgang til programmet Konfigurationsfunktioner.

Slukning af computeren

Når du vil slukke computeren, skal du følge styresystemets afslutningsprocedure, så du undgår at miste data eller beskadige programmerne. Se vejledningen til styresystemet.

Brug af systemstyringsfunktioner

Dette afsnit beskriver de faciliteter, der gør det muligt for en netværksadministrator eller en filserver at styre computeren eksternt. Der er flere oplysninger om systemstyring i *Understanding Your Personal Computer*, som findes på cd'en *Software Selections*, der leveres sammen med computeren.

DMI (Desktop Management Interface)

DMI (Desktop Management Interface) er en metode til indhentning af oplysninger om hardware og software i computeren. I netværksmiljøer kan netværksadministratorer bruge DMI til eksternt at overvåge og styre computeren. Der er flere oplysninger om DMI i *Understanding Your Personal Computer*, som findes på cd'en *Software Selections*, der leveres sammen med computeren.

Wake on LAN

Faciliteten Wake on LAN kræver et Wake on LAN-netværkskort. Vha. denne facilitet kan en netværksadministrator tænde computeren fra en ekstern lokalitet. Når Wake on LAN bruges sammen med programmer til netværksstyring, f.eks. Netfinity, som findes på cd'en *Software Selections*, der leveres sammen med computeren, kan mange funktionstyper, f.eks. dataoverførsel og program-, POST- og BIOS-opdateringer, startes eksternt. Der er flere oplysninger i den dokumentation, der leveres sammen med Ethernet-adapteren.

Bemærk: Hvis computerens netledning er sluttet til en spændingsstabilisator, skal du sørge for at slukke for strømmen vha. computerens afbryder og ikke vha. spændingsstabilisatoren. Ellers fungerer Wake on LAN-faciliteten ikke.

Start ved opkald

Faciliteten Start ved opkald kan bruges til at starte computeren, når et modem, der understøtter Start ved opkald, modtager en opringning fra en telefonlinie, som det er forbundet med. Det konfigureres i Konfigurationsfunktioner.

Remote Program Load eller Dynamic Host Configuration Protocol

Hvis computeren leveres med en Ethernet-adapter, kan en netværksadministrator styre computeren vha. RPL (Remote Program Load) og DHCP (Dynamic Host Configuration Protocol). Hvis du bruger RPL i forbindelse med programmer som LANClient Control Manager, kan du bruge en funktion, der kaldes *hybrid-RPL*, som installerer hybrid-billeder eller -filer på harddisken. Herefter vil LANClient Control Manager, hver gang computeren startes via netværket, acceptere den som en hybrid-RPL-klient, og der indlæses et *bootstrap*-program på computerens harddisk. Bootstrap-programmet er et lille program, hvilket kan hjælpe til at forhindre belastning af netværket. En fordel ved hybrid-RPL er, at du undgår den netværksbelastning, der er knyttet til standard-RPL.

Ekstern administration

Vha. denne facilitet kan en netværksadministrator opdatere POST og BIOS i computeren fra en ekstern lokalitet. Der kræves programmer til netværksstyring, f.eks. LANClient Control Manager, for at kunne udnytte funktionen. Der er konfigurationsoplysninger i afsnittet "Angiv Ekstern administration" på side 36.

Brug af skærmfunktioner

Computeren har en SVGA (Super Video Graphics Array) AGP-kontrolenhed (Advanced Graphics Port), som er placeret på systemkortet. SVGA er en skærmstandard, der viser tekst og grafik på en skærm. I lighed med andre skærmstandarder understøtter SVGA en række *skærmtilstande*. Skærmtilstande er forskellige kombinationer af opløsningsgrad, opfriskningshastighed og farver, som er defineret af en skærmstandard til fremvisning af tekst eller grafik. Der er flere oplysninger om skærmtilstande i *Understanding Your Personal Computer*, som findes på cd'en *Software Selections*, der leveres sammen med computeren.

Skærmstyreprogrammer

Visse styresystemer og programmer kræver brugertilpasset software, som kaldes skærmstyreprogrammer, for at kunne udnytte computerens grafikadapter fuldt ud. Disse styreprogrammer giver større hastighed, bedre opløsning, flere farver og knivskarpe billeder.

På cd'en *Software Selections*, der leveres sammen med computeren, findes styreprogrammer til grafikadapterne samt en README-fil med vejledning i installation af styreprogrammerne. Hvis computeren leveres med programmer, som IBM har forudinstalleret, er skærmstyreprogrammerne allerede installeret på harddisken. Du kan imidlertid bruge oplysningerne om, hvordan du installerer styreprogrammer, hvis du skal installere styreprogrammerne igen, hvis du vil ændre på skærmens opløsning, farveintensitet eller indstillinger, eller hvis du har brug for oplysninger om, hvordan du anskaffer og installerer opdaterede skærmstyreprogrammer.

Kapitel 9, "Hjælp, service og oplysninger" på side 119, indeholder flere oplysninger.

Revidér skærmindstillinger

For at få det bedst mulige skærbillede og reducere flimmer kan det være nødvendigt at genindstille skærmens opløsningsgrad og opfriskningshastighed. Du kan få vist og ændre skærmens indstillinger via styresystemet vha. de oplysninger, der findes i README-filerne på cd'en *Software Selections*, der leveres sammen med computeren. Der er flere oplysninger om skærmindstillinger i vejledningen til styresystemet.

Vigtigt!

Før du ændrer skærmindstillinger, skal du læse den vejledning, der leveres sammen med skærmen. Hvis du vælger en opløsningsgrad eller opfriskningshastighed, skærmen ikke understøtter, kan det betyde, at teksten på skærmen bliver ulæselig, og du kan risikere at beskadige skærmen. Den vejledning, der leveres sammen med skærmen, indeholder normalt oplysninger om de opløsningsgrader og opfriskningshastigheder, skærmen understøtter. Du kan få flere oplysninger ved at kontakte skærmproducenten.

Indstil skærmen til den højst mulige opfriskningshastighed uden linespring for at reducere skærmflimmer mest muligt. Hvis skærmen overholder VESA DDC-standarden (Display Data Channel), er den sandsynligvis allerede indstillet til den højeste opfriskningshastighed, som skærmen og skærmkontrollenheden kan anvende. Hvis du ikke er sikker på, om skærmen er DDC-kompatibel, kan du se i den vejledning, der leveres sammen med skærmen.

Brug af lydfunktioner

Visse modeller har en indbygget ESS 1938-lydkontrollenhed, som understøtter Sound Blaster-programmer, og som er kompatibel med Microsoft Windows Sound System. Denne computer har også en enkelt indbygget højttaler og tre lydporte. Vha. lydkontrollenheden kan du afspille og optage lyd og musik, og via den interne højttaler kan du høre lyd fra multimedieprogrammer. Desuden kan du slutte to stereohøjttalere til lydstikkene for bedre at kunne høre lyden fra multimedieprogrammer.

Computerens lydстик er et 3,5 mm minijackstik. Nedenfor følger en beskrivelse af stikkene. Stikkenes placering er angivet i afsnittet "Tilslutning af kabler" på side 10.

Hovedtelefon: Via dette jackstik sendes lydsignaler fra computeren til eksterne enheder, f.eks. højttalere med indbyggede stereoforstærkere, hovedtelefoner, multimedietastaturer eller lydindgangsstikket på et stereoanlæg.

Bemærk: Computerens indbyggede højttaler deaktiveres, når en ekstern højttaler sluttes til stikket til hovedtelefon på computeren.

Lydudgang: Via dette jackstik sendes lydsignaler fra computeren til eksterne enheder, f.eks. højttalere med indbyggede stereoforstærkere, hovedtelefoner, multimedietastaturer eller lydindgangsstikket på et stereoanlæg.

Mikrofon: Via denne port slutter du en mikrofon til computeren, når du vil optage stemmer eller andre lyde på harddisken. Porten kan også benyttes til programmer til talegenkendelse.

Bemærk: Hvis du oplever interferens, eller der kommer lyd fra højtalere under optagelse, kan du prøve at mindske mikrofonens optagestyrke (forstærkning).

Optage- og afspilningsprocedurer afhænger af styresystemet. Der er oplysninger og vejledning i dokumentationen til styresystemet.

Opdatering af systemprogrammer

Systemprogrammer udgør det grundlæggende programlag i computeren. De indeholder POST-testen (den automatiske funktionstest), BIOS-koden (Basic Input/Output System) og programmet Konfigurationsfunktioner. POST er en samling testforløb, der udføres, hver gang du tænder for computeren. BIOS er et softwarelag, der oversætter instruktioner fra andre softwarelag til elektriske signaler, som computerens hardware kan forstå. Du kan bruge Konfigurationsfunktioner til at få vist og ændre computerens konfiguration.

Computerens systemkort har et såkaldt *EEPROM*-modul (Electrically Erasable Programmable Read-Only Memory), som undertiden også kaldes *FLASH-hukommelse*. Det er nemt at opdatere POST, BIOS og Konfigurationsfunktioner ved at starte computeren fra en opdateringsdiskette (FLASH-diskette) eller vha. funktionen Ekstern administration, hvis den er aktiveret. Der er flere oplysninger i afsnittet "Angiv Ekstern administration" på side 36.

Som led i IBM's fortsatte bestræbelser på at forbedre kvaliteten, ændres og forbedres systemprogrammerne hele tiden. Når opdateringer offentliggøres, vil de være tilgængelige i filer, der kan hentes fra World Wide Web. Oplysninger om, hvordan man bruger opdateringer af systemprogrammer, findes i en README-fil i de opdaterede filer.

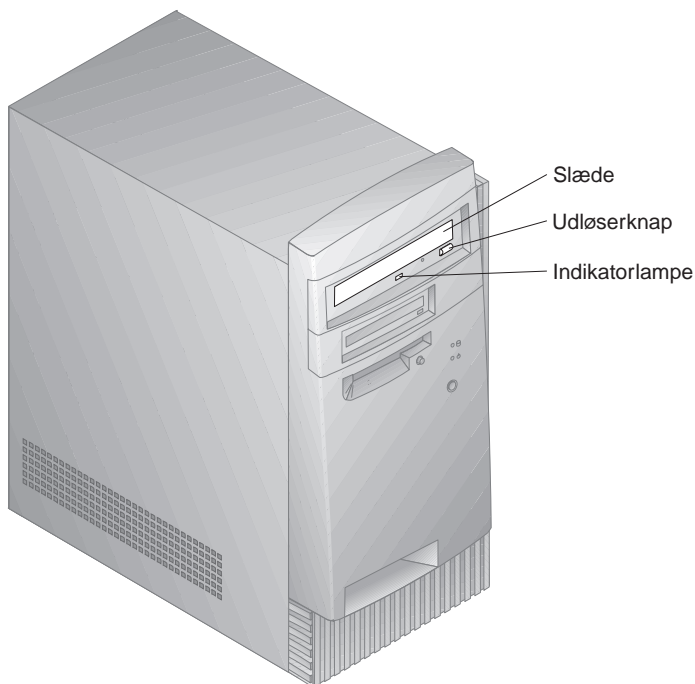
Brug af cd-drev

Nogle modeller leveres med et forudinstalleret cd-drev. Der kan læses og afspilles fra en cd. Der kan ikke skrives nye oplysninger til den. Cd-drev bruger standard-cd'er på 12 cm.

Følg disse retningslinier ved brug af cd-drev:

- Undgå at placere drevet, hvor der er:
 - Høj temperatur
 - Høj luftfugtighed
 - Meget støj
 - Kraftige vibrationer eller pludselige stødpåvirkninger
 - Skrå flader
 - Direkte sollys.
- Sæt ikke andre objekter i drevet end cd'er.
- Tag cd'en ud af drevet, før du flytter computeren.

Følgende illustration viser frontdækslet på cd-drevet.



Håndtér cd'er

Følg disse retningslinier, når du håndterer cd'er:

- Hold cd'en i kanten. Undgå at berøre overfladen.
- Tør cd'en af fra midten og udefter med en ren, blød klud for at fjerne støv og fingeraftryk. Hvis du tørrer cd'en i cirkulære bevægelser, kan du risikere, at data går tabt.
- Skriv ikke på cd'en, og sæt ikke mærkater på den.
- Undgå at lave ridser i cd'ens overflade.
- Udsæt ikke cd'en for direkte sollys.
- Anvend aldrig benzin, fortynder eller andre rensesvæsker på cd'en.
- Tab og bøj ikke cd'en.

Ilæg en cd

Sådan lægges en cd i cd-drevet:

1. Tryk på udløserknappen. Cd-slæden glider ud af drevet. Prøv ikke at åbne slæden manuelt.
2. Placér cd'en i slæden med mærkaten opad.
3. Luk slæden ved at trykke på udløserknappen eller ved forsigtigt at skubbe slæden indad. Når slæden er lukket, lyser indikatorlampen på drevets forside et kort øjeblik for at angive, at drevet er i brug.
4. Tryk på udløserknappen for at åbne slæden. Fjern cd'en, når slæden er åbnet.
5. Luk slæden ved at trykke på udløserknappen eller ved forsigtigt at skubbe slæden indad.

Bemærk: Hvis slæden ikke glider ud af drevet, når du trykker på udløserknappen, skal du stikke spidsen af en stor papirclips ind i nødudløseren, der findes til venstre for cd-drevets indikatorlampe.

Brug af Zip-drev

Nogle modeller leveres med et Zip-drev. Dette afsnit beskriver brugen af et Zip-drev.

Sæt en 100 MB Zip-disk i Zip-drevet for at få adgang til drevet, og vælg det drevbogstav, der er tildelt Zip-drevet. Gem og kopiér filer via Zip-drevet på samme måde som i forbindelse med de andre drev på computeren.

Ilæg og fjern en Zip-disk

Tænd altid computeren, *før* du ilægger en Zip-disk. Når du ilægger en Zip-disk, blinker drevets lampe et øjeblik. Hvis lampen fortsat blinker langsomt, skal du trykke på drevets udløserknap for at køre Zip-disken ud, og derefter lægge den i igen.

Under Windows NT kan du udløse disken vha. en udløskommando i det program, du anvender. Under Windows 98 kan du udløse disken vha. udløserknappen eller vha. en udløskommando i det program, du anvender.

Det er ikke nødvendigt at fjerne Zip-disken fra drevet, når du lukker computeren, men hvis du vil fjerne Zip-disken, skal du gøre det, før du lukker computeren. Opbevar Zip-disken i den beskyttende æske, når du fjerner den fra drevet.

Pas på!

Sluk for strømmen til computeren, før du benytter nødudløseren. Forsøg ikke at tvinge en Zip-disk ud af drevet. Hvis disken ikke kører ud med det samme, skal du gentage fremgangsmåden for brug af nødudløseren herunder.

Computeren skal være tændt for at en disk kan køre ud af Zip-drevet på sædvanlig vis. Hvis du skal fjerne en Zip-disk fra drevet under et strømsvigt, skal du skubbe en udrettet papirklips ind i nødudløserhullet, som er placeret lige over stikket til netledningen, bag på Zip-drevet.

Økonomitilstand for drev

Zip-drevet har en automatisk økonomitilstand, der er designet for at mindske strømforbruget og forlænge Zip-diskens levetid. Økonomitilstanden får disken til automatisk at skifte til dvaletilstand, når den har været inaktiv i 15 minutter, og disken vender automatisk tilbage til normal tilstand, når den aktiveres. Du kan ændre tidsfristen for økonomitilstand vha. dine programmer.

Der leveres muligvis flere oplysninger sammen med drevet. Er det tilfældet, skal du læse den dokumentation, der følger med drevet.

Sikkerhedsfunktioner

Lås dækslet og tastaturet for at forhindre uautoriseret brug af computeren.

Dæksellås

På computeren findes et indbygget låsebeslag. Vha. dette beslag kan du låse computerdækslet med en hængelås.

Tastaturlås

Tastaturet kan deaktiveres, så andre ikke kan bruge det. Hvis der er angivet et startkodeord, er tastaturet låst, når du tænder for computeren. Du skal indtaste det rigtige kodeord, før tastaturet frigøres. Du kan aktivere startkodeordsfunktionen vha. Konfigurationsfunktioner. Se Kapitel 5, "Brug af programmet Konfigurationsfunktioner" på side 27.

Nogle styresystemer har en funktion, hvor du kan låse tastatur og mus. Se nærmere herom i vejledningen til styresystemet.

Brug u-bolt til sikring

Som valgfrit udstyr kan du installere en u-bolt til sikring bag på computeren for at bolte computeren til det sted, den skal stå. Der er vejledning i installation af en u-bolt i afsnittet "Montering af u-bolt til sikring" på side 73.

Kapitel 5. Brug af programmet Konfigurationsfunktioner

Programmet Konfigurationsfunktioner findes i computerens EEPROM (Electrically Erasable Programmable Read-Only Memory). Vha. Konfigurationsfunktioner kan du få vist og ændre computerens konfiguration, uanset hvilket styresystem du anvender. De indstillinger, du vælger i styresystemet, kan dog tilsidesætte eventuelle tilsvarende indstillinger i Konfigurationsfunktioner.

Dette kapitel indeholder oplysninger om, hvordan du starter, bruger og afslutter Konfigurationsfunktioner. Desuden indeholder det oplysninger om kodeord, startsekvens, ekstern administration og funktionsstyring samt en kortfattet trinvis vejledning i aktivering af netværksrelaterede indstillinger for computeren.

Start og brug af programmet Konfigurationsfunktioner

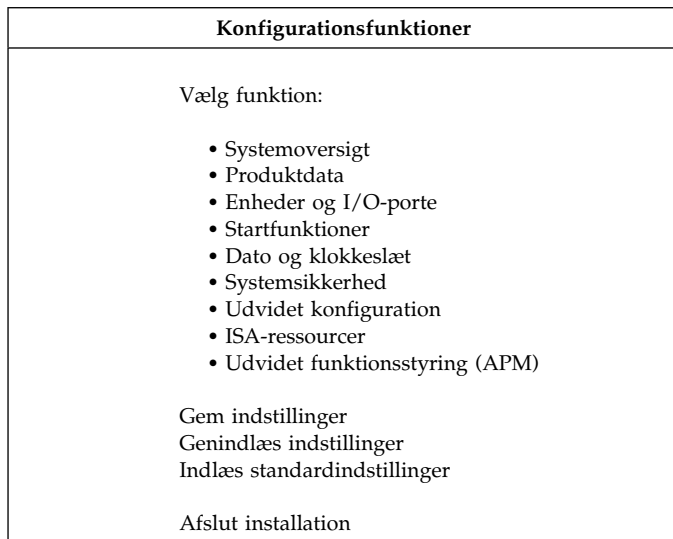
Sådan starter du Konfigurationsfunktioner:

1. Tænd computeren. Hvis computeren allerede er tændt, når du starter denne procedure, skal du afslutte styresystemet, slukke computeren, vente nogle få sekunder, til alle tændt-lamper er slukket, og starte den igen. Brug ikke **Ctrl+Alt+Delete** til at genstarte computeren.
2. Tryk på **F1**, når klarmeldingen til Konfigurationsfunktioner vises i skærmens nederste venstre hjørne under startproceduren. Klarmeldingen vises kun i nogle få sekunder. Du skal derfor hurtigt trykke på **F1**.
3. Hvis du *ikke* har angivet et administratorkodeord, vises hovedmenuen i Konfigurationsfunktioner på skærmen. Hvis du har angivet et administratorkodeord, vises hovedmenuen i Konfigurationsfunktioner ikke, før du har indtastet administratorkodeordet og trykket på **Enter**. Der er flere oplysninger i afsnittene "Startkodeord" på side 30 og "Administratorkodeord" på side 33.

Bemærk: Hvis du har tilføjet ny systemhardware, og noget af nedenstående gælder, får du vist hovedmenuen i Konfigurationsfunktioner, før styresystemet tager over.

- Udvidet automatisk funktionstest (POST) er aktiveret.
- Startkodeord er aktiveret.
- Administratorkodeord er aktiveret.

Menuen, du får vist på computeren, kan se lidt anderledes ud end denne menu, men den fungerer på samme måde.



Få vist og revider indstillinger

Hovedmenuen i Konfigurationsfunktioner viser de muligheder, der er for at konfigurere systemet. Hvis der findes en fed prik (•) ved siden af et menupunkt, betyder det, at der er en undermenu til dette punkt. Hvis der findes en pil (►) ved siden af et menupunkt, betyder det, at indstillingerne for dette punkt er ændret, eller at Konfigurationsfunktioner har registreret en fejl og forsøgt at rette den. Hvis Automatisk funktionstest er angivet som hurtig, og der ikke er nogen former for sikkerhed (kodeord) på systemet, kan systemet automatisk konfigurere nye enheder. Det kan også være, at ændringerne er sket på en undermenu til det punkt, der har en ►. Hvis der findes en stjerne (*) ved siden af et menupunkt, betyder det, at der er sammenfald mellem systemressourcer. Løs dette sammenfald, før du afslutter Konfigurationsfunktioner, så vil computeren fungere korrekt. Læs den dokumentation, som leveres sammen med den hardware, du vil installere, og se afsnittet "Adapterkonfiguration" på side 65 for at få flere oplysninger om, hvordan du løser sammenfald mellem systemressourcer.

På menuerne i Konfigurationsfunktioner skal du bruge tastaturet. Følgende tabel viser de forskellige tasters funktion.

Taster	Funktion
↑ ↓	Brug disse piltaster til at fremhæve menupunkterne.
← →	Brug disse piltaster til at få vist og skifte mellem et menupunkts valgmuligheder.
Enter	Tryk på denne tast for at vælge det fremhævede menupunkt.
Esc	Tryk på denne tast for at forlade en menu, efter at du har fået vist eller ændret menuens indstillinger.
+	På nogle menuer bruges denne tast til at forøge en indstillings numeriske værdi.
-	På nogle menuer bruges denne tast til at formindske en indstillings numeriske værdi.
0-9	På nogle menuer bruges de numeriske taster til at ændre en indstillings numeriske værdi.
F1	Tryk på denne tast for at få hjælp til et menupunkt.
F9	Tryk på denne tast, hvis du har ændret og gemt et menupunkts indstillinger, og du vil genoprette de indstillinger, der var gældende, før du ændrede dem.
F10	Tryk på denne tast for at genindsætte et menupunkts standardindstillinger.

Bemærk: De taster, der kan bruges, vises nederst på hvert skærmbillede. Det er ikke alle de ovennævnte taster, der kan bruges i alle menuerne.

På menuerne i Konfigurationsfunktioner vises de indstillinger, der kan ændres, i kantede parenteser: []. Du kan ikke ændre indstillinger, der ikke står i kantede parenteser.

Vigtigt!

Når du tilføjer eller fjerner hardware fra computeren eller sletter kodeord, registrerer BIOS (Basic Input/Output System) normalt ændringerne og opdaterer herefter konfigurationen automatisk. Du skal dog *gemme* disse ændringer, før den nye konfiguration træder i kraft. Vælg **Gem indstillinger** på hovedmenuen i Konfigurationsfunktioner for at gemme konfigurationen.

Afslut programmet Konfigurationsfunktioner

Gør følgende for at gemme evt. ændringer, du har foretaget, og forlade Konfigurationsfunktioner:

1. Tryk på **Esc**, indtil du er tilbage på hovedmenuen i Konfigurationsfunktioner.
2. Vælg **Gem indstillinger**, før du afslutter Konfigurationsfunktioner, hvis du vil gemme de aktuelle indstillinger. Hvis du ikke gør det, gemmes indstillingerne ikke.
3. Tryk på **Esc** på hovedmenuen i Konfigurationsfunktioner, og følg vejledningen på skærmen.

Kodeord

Vha. kodeord kan du sikre computeren og dine data. Du kan angive to kodeord: Et startkodeord og et administratorkodeord. Det er ikke nødvendigt at angive noget kodeord for at bruge computeren. Læs følgende afsnit, hvis du vil angive et.

Startkodeord

Trinvis installation

Startkodeordet forhindrer, at uautoriserede personer får adgang til de oplysninger, der findes på computeren. Du behøver ikke at angive et startkodeord, men ved at angive det, kan du styre, hvem der kan benytte computeren. Når der er angivet et startkodeord, skal du indtaste det ved klarmeldingen, når computeren starter.

Du kan vælge mellem tre tilstande for kodeordsklarmeldingen, når du angiver startkodeordet:

Aktiveret Hvis kodeordsklarmeldingen er aktiveret, skal du angive startkodeordet, når du tænder for computeren. Styresystemet starter ikke, før du har indtastet det rigtige kodeord, og tastaturet er låst. Hvis musen er tilsluttet musestikket, vil den også være låst. Hvis musen er tilsluttet den serielle port, aktiveres den, når du starter computeren, uanset om du har angivet et kodeord.

Bemærk: Hvis **Ekstern administration** er aktiveret, kan du ikke vælge **Aktiveret**. Vælg **Sideordnet** i dette tilfælde. Hvis du angiver denne funktion som **Aktiveret**, når **Ekstern administration** er aktiveret, ændres indstillingen automatisk til **Sideordnet**. Der er flere oplys-

ninger i afsnittet "Angiv Ekstern administration" på side 36.

Slukket Hvis kodeordsklarmeldingen er deaktiveret, også kaldt uovervåget start, skal du ikke indtaste startkodeordet, når du tænder for computeren. Computeren starter styresystemet. Læs følgende, hvis der er sluttet en mus til stikket til mus:

Vigtige oplysninger om brug af mus

Disse oplysninger gælder kun, hvis musen er en PS/2-mus. En seriel mus påvirkes ikke af, om kodeordsklarmeldingen er deaktiveret.

Det er nyttigt at deaktivere kodeordsklarmeldingen på netværksservere og andre computere, som skal udføre uovervågede opgaver. Hvis der opstår strømsvigt, genstarter computeren automatisk, når strømmen vender tilbage, uden at indgriben er nødvendig.

Når kodeordsklarmeldingen er deaktiveret, kan computeren ikke registrere en PS/2-mus. I denne tilstand indlæses styreprogrammet til musen ikke automatisk via filerne CONFIG.SYS eller AUTOEXEC.BAT. Du får vist en fejlmeddelelse om, at stikket til mus er deaktiveret.

Hvis du anvender Windows NT, Windows 95 eller Windows 98, når computeren startes, og meddelelsen om, at stikket til mus er deaktiveret, skal du indtaste enten start- eller administratorkodeordet for at aktivere tastaturet. Musen er fortsat deaktiveret. Sæt et hak i feltet **Vis ikke denne meddelelse igen** vha. tastaturet. Musen aktiveres, når styresystemet afslutter indlæsningsrutinen.

Se, hvordan du aktiverer musen på computeren, i den dokumentation, der leveres sammen med styresystemet, hvis du anvender et andet styresystem end Windows 95, Windows 98 eller Windows NT.

Sideordnet I tilstanden Sideordnet afhænger startproceduren af, om computeren er startet vha. afbryderknappen eller via en uovervåget metode, f.eks. via modem eller en fastsat tidsfrist.

Hvis computeren startes vha. afbryderknappen, er proceduren den samme, som når kodeordsklarmeldingen er aktiveret. Læs side 30 for at få flere oplysninger.

Hvis computeren startes uovervåget, f.eks. eksternt via LAN, er proceduren den samme, som når kodeordsklarmeldingen er deaktiveret. Læs side 31 for at få flere oplysninger.

Når du har indtastet startkodeordet, vil du kunne få vist begrænsede oplysninger i programmet Konfigurationsfunktioner, men du vil ikke kunne ændre nogen af indstillingerne.

Kodeordet bliver ikke vist på skærmen, når du indtaster det. Hvis du indtaster et forkert kodeord, får du en meddelelse på skærmen om, at kodeordet er forkert. Hvis du tre gange i træk indtaster et forkert kodeord, er du nødt til at slukke computeren og starte den igen. Når du har indtastet det rigtige kodeord, låses tastaturet og musen op, og computeren fungerer.

Angiv, skift og slet et startkodeord

Anvend Konfigurationsfunktioner til at angive eller ændre et startkodeord. Kodeordet kan bestå af en vilkårlig kombination af op til syv tegn (A-Z, a-z og 0-9).

Vigtigt!

Skriv startkodeordet ned, og gem det et sikkert sted. Når du har angivet et startkodeord, kan du ikke aktivere styresystemet uden først at indtaste kodeordet. Hvis du glemmer kodeordet, kan du ikke ændre eller slette det uden at fjerne computerens dæksel og flytte en jumper på systemkortet. Der er flere oplysninger i afsnittet "Slet et ukendt eller glemt administratorkodeord" på side 34.

Sådan angiver, skifter og sletter du et startkodeord:

1. Start Konfigurationsfunktioner. Se afsnittet "Start og brug af programmet Konfigurationsfunktioner" på side 27.
2. Vælg **Systemsikkerhed** på hovedmenuen, og tryk på **Enter**.
3. Vælg **Startkodeord**, og tryk på **Enter**.
4. Vælg **Slet startkodeord** for at slette et startkodeord, og fortsæt med trin 9 på side 33.
5. Vælg **Angiv eller skift startkodeord**, og følg vejledningen på skærmen.
6. Hvis du vil angive et nyt kodeord, skal du indtaste det nye kodeord og trykke på Pil ned (↓).
7. Indtast det nye kodeord igen.
8. Ved **Kodeordsklarmelding** vælger du enten **Deaktiveret**, **Aktiveret** eller **Sideordnet**. Tryk på venstre (←) eller højre (→) piltast for at skifte mellem valgene.

Bemærk: Hvis **Ekstern administration** er aktiveret, kan du ikke vælge **Aktiveret**. Vælg **Sideordnet** i dette tilfælde. Hvis du angiver denne funktion som **Aktiveret**, når **Ekstern administration** er aktiveret, ændres funktionen automatisk til **Sideordnet**.

9. Tryk to gange på **Esc** for at vende tilbage til hovedmenuen i Konfigurationsfunktioner.
10. Vælg **Gem indstillinger** på hovedmenuen i Konfigurationsfunktioner, før du afslutter programmet.
11. Afslut Konfigurationsfunktioner ved at trykke på **Esc**, og følg vejledningen på skærmen.

Administratorkodeord

Når du har angivet et administratorkodeord, kan uautoriserede personer ikke ændre konfigurationsindstillingerne vha. Konfigurationsfunktioner. Hvis det er dit ansvar at opdatere indstillingerne på flere computere, er det en god idé at angive et administratorkodeord.

Når du angiver et administratorkodeord, vises en kodeordsklarmelding, hver gang du forsøger at få adgang til Konfigurationsfunktioner. Hvis du indtaster et forkert kodeord, får du vist en meddelelse om, at kodeordet er forkert. Hvis du tre gange i træk indtaster et forkert kodeord, er du nødt til at slukke computeren og starte den igen.

Hvis der er angivet både et startkodeord og et administratorkodeord, skal du blot angive ét af dem. Hvis du vil ændre indstillinger, skal du dog angive administratorkodeordet.

Angiv, slet eller skift administratorkodeord

Anvend Konfigurationsfunktioner, når du vil angive eller ændre et administratorkodeord. Kodeordet kan bestå af en vilkårlig kombination af op til syv tegn (A-Z, a-z og 0-9).

Vigtigt!

Skriv administratorkodeordet ned, og gem det et sikkert sted. Hvis du glemmer administratorkodeordet, kan du ikke få adgang til Konfigurationsfunktioner. Du vil være nødt til at fjerne computerens dæksel og flytte en jumper på systemkortet for igen at få adgang til Konfigurationsfunktioner. Der er flere oplysninger i afsnittet "Slet et ukendt eller glemt administratorkodeord" på side 34.

Sådan angiver, skifter og sletter du et administratorkodeord:

1. Start Konfigurationsfunktioner. Se afsnittet "Start og brug af programmet Konfigurationsfunktioner" på side 27.
2. Vælg **Systemikkerhed** på hovedmenuen, og tryk på **Enter**.
3. Vælg **Administratorkodeord**, og tryk på **Enter**.

4. Vælg **Slet administratorkodeord** for at slette et administratorkodeord, og fortsæt med trin 8 på side 34.
5. Hvis du vil angive et administratorkodeord, skal du indtaste kodeordet, trykke på Pil ned (↓) og indtaste kodeordet igen.
6. Ved **Skal startkodeord kunne ændres af bruger?** vælger du **Ja** eller **Nej**. Tryk på venstre (←) eller højre (→) piltast for at skifte mellem valgene. Hvis du vælger **Ja**, og der er angivet et administratorkodeord, kan du ændre startkodeordet uden at skulle angive administratorkodeordet. Hvis du vælger **Nej**, og der er angivet et administratorkodeord, kan du ikke ændre startkodeordet uden at angive administratorkodeordet.
7. Vælg **Angiv eller skift administratorkodeord**, og følg vejledningen på skærmen.
8. Tryk på **Esc**, indtil du er tilbage på hovedmenuen i Konfigurationsfunktioner.
9. Vælg **Gem indstillinger** på hovedmenuen i Konfigurationsfunktioner, før du afslutter programmet.
10. Afslut Konfigurationsfunktioner ved at trykke på **Esc**, og følg vejledningen på skærmen.

Slet et ukendt eller glemt administratorkodeord

Vigtigt!

Hvis det er muligt, skal du skrive konfigurationsoplysningerne ned, før du flytter CMOS-jumperen.

Sådan sletter du et ukendt eller glemt administratorkodeord:

1. Sluk for computeren og alt tilsluttet udstyr.
2. Tag netledningen ud af stikkontakten.
3. Afmontér dækslet. Se afsnittet "Afmontering af dækslet" på side 52.
4. Placeringen af *CMOS Clear-jumperen* fremgår af systemkortmærkatet inde i computeren. Se også placeringerne af ben på jumperen på denne mærkat.

Pas på!

Rør ikke ved nogen af komponenterne, mens der er tilsluttet strøm.

5. Flyt jumperen fra den sædvanlige placering (ben 1 og 2) til ben 2 og 3. Brug eventuelt en spidstang til at flytte jumperen med, men pas på du ikke ødelægger nogen af komponenterne på systemkortet eller jumperen.
6. Sæt dækslet på igen.

7. Sæt netledningen i stikkontakten.
8. Genstart computeren. Computeren åbner Konfigurationsfunktioner.
9. Deaktiver start- eller administratorkodeordsindstillingerne, eller angiv nye kodeord.
10. Gem kodeordsindstillingerne, og sluk computeren.
11. Tag netledningen ud af stikkontakten, og afmonter dækslet. Se afsnittet "Afmontering af dækslet" på side 52.
12. Flyt jumperen tilbage til den sædvanlige placering (ben 1 og 2).
13. Sæt computerdækslet på igen.
14. Sæt netledningen i stikkontakten.

Når du har ryddet CMOS-hukommelsen, skal du omkonfigurere computeren. Efter du har samlet computeren igen, skal du vha. Konfigurationsfunktioner genindstille dato og klokkeslæt, genindsætte eventuelle kodeord og omkonfigurere computeren.

Andre indstillinger i programmet Konfigurationsfunktioner

Oplysningerne i dette afsnit omfatter vejledning i, hvordan du ændrer andre indstillinger i Konfigurationsfunktioner, f.eks. tastaturhastighed, startsekvens, eksternt administration og funktionsstyring.

Skift tastaturhastighed

Du kan ændre den hastighed, som et tegn gentages med, når du holder tasten nede. Denne indstilling findes under Startfunktioner i Konfigurationsfunktioner. Den normale *repetitions*hastighed er 30 anslag pr. sekund (hurtig).

Angiv startsekvens

Computeren kan startes fra forskellige enheder, f.eks. harddisken, diskette-drevet eller cd-drevet, eller fra netværket. Programmet, computeren startes fra, søger efter disse enheder i en angivet rækkefølge. Du kan bruge Konfigurationsfunktioner til at vælge startsekvensen.

Sådan angives startsekvensen:

1. Start Konfigurationsfunktioner. Se afsnittet "Start og brug af programmet Konfigurationsfunktioner" på side 27.
2. Vælg **Startfunktioner**, og tryk på **Enter**.
3. Vælg **Startsekvens** på menuen Startfunktioner, og tryk på **Enter**.

4. Vælg **Startdrev nr. 1**, og tryk på **Enter**.
5. Brug piltasterne til at vælge med, og tryk på **Enter**.
6. Hvis det er nødvendigt, kan du gentage ovenstående trin for **Startdrev nr. 2**, **Startdrev nr. 3** og **Startdrev nr. 4**.
7. Hvis **Automatisk start via startsekvens** er *Aktiveret*, skal du vælge sekvens og enheder ud fra de mulige valg.
8. Tryk på **Esc**, indtil du er tilbage på hovedmenuen i Konfigurationsfunktioner.
9. Vælg **Gem indstillinger** på hovedmenuen i Konfigurationsfunktioner, før du afslutter programmet, og tryk på **Enter**.
10. Afslut Konfigurationsfunktioner ved at trykke på **Esc**, og følg vejledningen på skærmen.

Angiv Ekstern administration

Du kan opdatere systemprogrammerne, f.eks. POST og BIOS, fra en netværksserver ved at aktivere Ekstern administration. Selv om du har angivet et administratorkodeord på computeren, behøver du *ikke* at indtaste det for at opdatere eksternt fra serveren. Kontakt netværksadministratoren for at få oplysninger om indstilling af netværksserveren i forbindelse med POST- og BIOS-opdateringer.

Sådan angiver du ekstern administration:

1. Start Konfigurationsfunktioner. Se afsnittet "Start og brug af programmet Konfigurationsfunktioner" på side 27.
2. Vælg **Systemssikkerhed**, og tryk på **Enter**.
3. Vælg **Ekstern administration**, og tryk på **Enter**.
4. Vælg **Aktiveret** for at aktivere Ekstern administration. Vælg **Deaktiveret** for at deaktivere funktionen. Tryk på **Enter**.
5. Tryk på **Esc**, indtil hovedmenuen i Konfigurationsfunktioner vises igen.
6. Vælg **Gem indstillinger** på hovedmenuen i Konfigurationsfunktioner, før du afslutter programmet.
7. Afslut Konfigurationsfunktioner ved at trykke på **Esc**, og følg vejledningen på skærmen.

ISA-ressourcer

Adapttere, som er ikke-Plug and Play, kaldes *legacy*-adapttere. Hvis du installerer en legacy-adaptter, skal du konfigurere den manuelt ved at indstille kontakter eller jumpere på adapteren og ved at reservere ressourcer til den vha. Konfigurationsfunktioner.

I Konfigurationsfunktioner viser skærbilledet ISA-ressourcer de computer-ressourcer, adapttere sædvanligvis kræver:

- Lagerressourcer (hukommelsesressourcer)
- I/O-portressourcer
- DMA-ressourcer
- Interrupt-ressourcer.

Du kan vælge tilgængelige ressourcer til den adapter, du installerer. Ressourcer, som ikke bruges af ISA-adapttere, er anført som [**Tilgængelig**]. Angiv de ressourcer, der bruges af den netop installerede ISA-adaptter som [**ISA-ressource**]. Dette angiver over for Plug and Play-programmet, at disse ressourcer anvendes.

Sådan gemmer du oplysningerne om ressourcer for en installeret adapter:

1. Start Konfigurationsfunktioner. Se afsnittet "Start Konfigurationsfunktioner" på side 78.
2. Vælg **ISA-ressourcer**, og tryk på **Enter**.
3. Vælg **Lagerressourcer**, **I/O-portressourcer**, **DMA-ressourcer** eller **Interrupt-ressourcer**. Se afsnittet "Interrupt- og DMA-ressourcer" på side 38.
4. Angiv den pågældende ressource som **ISA-ressource**, og tryk på **Enter**.
5. Gå tilbage til hovedmenuen i Konfigurationsfunktioner, vælg **Gem indstillinger** for at gemme indstillingerne, og tryk på **Enter**. Afslut Konfigurationsfunktioner.

Ligesom du ændrer systemressourcer for installerede adapttere, skal du også ændre ressourcerne, når du fjerner en ISA-adaptter. Hvis du fjerner en legacy-adaptter, skal du angive de ressourcer, den brugte, som [**Tilgængelig**]. På den måde kan Plug and Play-programmet automatisk bruge disse ressourcer ved fremtidige konfigurationer, eller du kan bruge ressourcerne ved fremtidige manuelle konfigurationer.

Bemærk: Læs den dokumentation, der leveres sammen med adapteren, for at få oplysninger om de påkrævede systemressourcer.

Der er oplysninger om konfiguration af ISA-adapttere i afsnittet "ISA-ressourcer".

Kapitel 8, "Fejlfinding" på side 81, indeholder oplysninger om fejlmeddelelser i forbindelse med resourcesammenfald.

Interrupt- og DMA-ressourcer

Dette afsnit giver en oversigt over indstillingerne for standard-interrupt- og DMA-ressourcer (Direct-Memory-Access (DMA) på computeren. Interrupt- og DMA-indstillingerne kan skifte, når computeren konfigureres.

Tabel 1. Interrupt-ressourcer

IRQ	Systemressource
0	Tidsfrist
1	Tastatur
2	Interrupt-kontrolenhed
3	Tilgængelig
4 ³	Seriell port
5	Tilgængelig
6	Diskettedrev
7 ³	Parallel port
8	Systemur
9	ACPI
10	Tilgængelig
11	Tilgængelig
12	Mus
13	Coprocessor
14	IDE-drev på primær kanal
15	IDE-drev på sekundær kanal

Tabel 2. DMA-ressourcer

DMA-kanal	Databredde	Systemressource
0	8 bit	Tilgængelig
1	8 bit	Tilgængelig
2	8 bit	Diskette
3	8 bit	Tilgængelig
4	-	Systemressource
5	16 bit	Tilgængelig
6	16 bit	Tilgængelig
7	16 bit	Tilgængelig

³ Kan ændres til andre indstillinger eller deaktiveres.

Funktioner til automatisk funktionsstyring

Computeren har indbyggede strømsparefunktioner. Du kan få vist og ændre indstillingerne for strømbesparelse vha. menuen Udvidet funktionsstyring (APM) i Konfigurationsfunktioner. Dette afsnit beskriver computerens funktioner til udvidet funktionsstyring og giver vejledning i, hvordan du bruger disse funktioner.

Vigtigt!

Hvis en enhed, f.eks. skærmen, ikke understøtter Udvidet funktionsstyring, kan den blive beskadiget, hvis du sætter den i en strømbesparende tilstand. Før du indstiller skærmen til strømbesparende funktioner, skal du se i vejledningen til skærmen, om skærmen understøtter DPMS (Display Power Management Signaling).

ACPI BIOS-tilstand

ACPI (Automatic Configuration and Power Interface) BIOS-tilstand er altid aktiveret. Styresystemet kan styre computerens funktionsstyringsfunktioner. Det er ikke alle styresystemer, der understøtter ACPI BIOS-tilstand. Læs dokumentationen til styresystemet for at afgøre, om det understøtter ACPI.

Angiv funktioner til udvidet funktionsstyring

Vha. Udvidet funktionsstyring (APM) kan du få computeren og skærmen, hvis den understøtter DPMS, til at skifte til en strømbesparende tilstand, hvis de ikke bruges i et bestemt stykke tid.

- **Tidsfrist for strømbesparelse:** Her kan du angive det tidsrum, computeren skal være inaktiv, før funktionsstyringen går i gang. Du kan angive fra fem minutter til en time.
- **Strømforsyning:** Her kan du angive **Tændt**, hvis computeren skal forblive tændt, eller **Slukket**, hvis computeren skal slukkes.
- **Skærm:** Her kan du vælge en af følgende strømbesparende tilstande:
 - **Standby:** I denne tilstand er skærmen sort, men skærbilledet bliver *øjeblikkeligt* gendannet, når der registreres aktivitet på systemet.
 - **Midlertidigt afbrudt:** I denne tilstand bruger skærmen ikke så meget strøm som i Standby-tilstand. Skærmen er sort, men skærbilledet gendannes *få sekunder efter*, at der er registreret aktivitet på systemet.
 - **Slukket:** I denne tilstand afbrydes strømmen til skærmen. Du tænder for skærmen igen ved at trykke på afbryderen. På nogle skærme skal du muligvis trykke på afbryderen to gange.

Hvis *Slukket* er angivet, skal du angive **Tidsfrist for skærm "Slukket"**. Du kan angive fra 5 minutter til 1 time.

Bemærk: *Tidsfrist for skærm "Slukket"* er den tid, der skal gå, fra der skiftes til den strømbesparende tilstand, indtil skærmen slukkes.

- **Deaktiveret:** I denne tilstand påvirkes skærmen ikke af funktionsstyringsindstillingerne.
- **IDE-drev:** Her kan du angive, om IDE-drevene skal aktiveres eller deaktiveres, når funktionsstyringen træder i kraft.

Sådan angiver du funktionsstyringen:

1. Start Konfigurationsfunktioner. Se afsnittet "Start og brug af programmet Konfigurationsfunktioner" på side 27.
2. Vælg **Udvidet funktionsstyring (APM)**, og tryk på **Enter**.
3. Vælg **APM**, og tryk på **Enter**.
4. Angiv **Automatisk funktionsstyring til Aktiveret**.
5. Angiv de ønskede værdier for funktionsstyring (Tidsfrist for strømbe-
sparelse, Strømforsyning, Processorhastighed, Skærm og Tidsfrist for
skærm "Slukket").
6. Vælg **Overvågning af systemaktivitet**, og tryk på **Enter**.
7. Angiv enhederne, der skal overvåges i forbindelse med funktionsstyring, som **Aktiveret** eller **Deaktiveret**.

Bemærk: Hvis alle enheder deaktiveres, skal du genstarte computeren for at starte systemet.

8. Angiv **IDE-drev** som **Aktiveret** eller **Deaktiveret**.
9. Tryk to gange på **Esc** for at vende tilbage til hovedmenuen i Konfigurationsfunktioner.
10. Vælg **Gem indstillinger** på hovedmenuen i Konfigurationsfunktioner, før du afslutter programmet.
11. Afslut Konfigurationsfunktioner ved at trykke på **Esc**, og følg vejledningen på skærmen.

Angiv funktionen **Automatisk start**

Vha. funktionen **Automatisk start** på menuen **Udvidet funktionsstyring (APM)** kan du aktivere og deaktivere de funktioner, der starter computeren automatisk. Du skal også angive den startsekvens, der skal bruges, når computeren starter på den valgte måde.

- **Wake on LAN:** Hvis du har et netværksstyreprogram og en netværksadapter, som understøtter **Wake on LAN**, kan du bruge faciliteten **Wa-**

ke on LAN (start via LAN), som IBM har udviklet. Når du angiver Wake on LAN som **Aktiveret**, starter computeren, når den modtager et bestemt signal fra en anden computer på LAN. Der er flere oplysninger i den dokumentation, der leveres sammen med netværksadapteren.

- **Registrér opkald til seriel port:** Angiv denne som **Aktiveret**, hvis der er sluttet et *eksternt* modem til den serielle port, og computeren skal starte automatisk, når der registreres et opkald til modemmet. Kontrollér, at modemmet understøtter funktionen.
- **Registrering af modemopkald:** Angiv denne som **Aktiveret**, hvis computeren har et modem, som kan anvende funktionen, og computeren skal starte automatisk, når der registreres et opkald til modemmet.
- **Start på angivet tidspunkt:** Her kan du angive en dato og et klokkeslæt, hvor computeren skal starte automatisk. Computeren kan indstilles til at starte en enkelt gang eller hver dag eller uge på samme tid.
- **Start ved anmodning fra PCI-enhed:** Hvis denne indstilling er aktiveret, kan computeren starte som svar på anmodninger fra PCI-enheder, som understøtter denne funktion.

Sådan angiver du funktionen Automatisk start:

1. Start Konfigurationsfunktioner. Se afsnittet "Start og brug af programmet Konfigurationsfunktioner" på side 27.
2. Vælg **Udvidet funktionsstyring (APM)**, og tryk på **Enter**.
3. Vælg **Automatisk start**, og tryk på **Enter**.
4. Vælg menupunktet for den funktion, du vil angive. Brug venstre (←) eller højre (→) piltast til at angive enten **Aktiveret** eller **Deaktiveret**. Tryk på **Enter**.
5. Vælg startsekvens for funktionen. Brug venstre (←) eller højre (→) piltast til at vælge enten **Primær** eller **Automatisk**. Hvis du vælger **Automatisk**, skal du kontrollere, at **Automatisk start via startsekvens** på menuen **Startsekvens** er aktiveret. Ellers bruger computeren **Primær** startsekvens.
6. Tryk på **Esc**, indtil du er tilbage på hovedmenuen i Konfigurationsfunktioner.
7. Vælg **Gem indstillinger** på hovedmenuen i Konfigurationsfunktioner, før du afslutter programmet, og tryk på **Enter**.
8. Afslut Konfigurationsfunktioner ved at trykke på **Esc**, og følg vejledningen på skærmen.

Oversigt over netværksrelaterede indstillinger

Nogle modeller leveres med en Ethernet-adapter. Følgende vejledning angiver, hvordan du får hjælp, når computeren er koblet op i et netværk sammen med andre computere vha. en Ethernet-adapter.

Følgende tabeller giver ingen hjælp til at bestemme, hvilke indstillinger du skal vælge. De skal kun kunne hjælpe dig til hurtigt at finde frem til valgene for de specifikke netværksindstillinger. Du kan derefter se den aktive indstilling eller vælge en anden indstilling. Du kan enten afslutte ved at gemme indstillingerne og afslutte programmet, eller du kan afslutte uden at gemme indstillingerne.

Trinene i følgende tabel starter på hovedmenuen i Konfigurationsfunktioner.

Tabel 3 (Side 1 af 4). Netværksrelaterede indstillinger

Konfigurer:	Vælg:	Bemærkninger:
Ekstern administration	<ol style="list-style-type: none">1. Systemsikkerhed2. Ekstern administration3. Ekstern administration igen4. Aktiveret eller Deaktiveret.	Aktivér Ekstern administration for at aktivere POST/BIOS-opdateringer via LAN.
Ethernet-adapter	<ol style="list-style-type: none">1. Startsekvens2. Netværk	

Tabel 3 (Side 2 af 4). Netværksrelaterede indstillinger

Konfigurer:	Vælg:	Bemærkninger:
Wake on LAN	<ol style="list-style-type: none"> 1. Udvidet funktionsstyring (APM). 2. Automatisk start. 3. Wake on LAN, og tryk på Enter. 4. Aktiveret eller Deaktiveret. Hvis du vælger Aktiveret, skal du fortsætte med næste trin. 5. Startsekvens 6. Primær eller Automatisk. Gå tilbage til hovedmenuen. 7. Startfunktioner. 8. Startsekvens, Primær startsekvens Startdrev nr. 1, 2, 3 og 4. 9. Automatisk start via startsekvens. 10. Startdrev nr. 1, 2, 3 og 4. 	Du kan muligvis ikke vælge fire startdrev på din model.
Registrering af opkald via seriel port	<ol style="list-style-type: none"> 1. Udvidet funktionsstyring (APM). 2. Automatisk start 3. Registrering af opkald via seriel port 4. Aktiveret eller Deaktiveret. Hvis du vælger Aktiveret, skal du fortsætte med næste trin. 5. Startsekvens 6. Primær eller Automatisk. Gå tilbage til hovedmenuen. 7. Startfunktioner. 8. Startsekvens, Primær startsekvens Startdrev nr. 1, 2, 3 og 4. 9. Automatisk start via startsekvens. 10. Startdrev nr. 1, 2, 3 og 4 	Du kan muligvis ikke vælge fire startdrev på din model.

Tabel 3 (Side 3 af 4). Netværksrelaterede indstillinger

Konfigurer:	Vælg:	Bemærkninger:
Registrering af modemopkald	<ol style="list-style-type: none"> 1. Udvidet funktionsstyring (APM). 2. Automatisk start. 3. Registrering af modemopkald. 4. Aktiveret eller Deaktiveret. Hvis du vælger Aktiveret, skal du fortsætte med næste trin. 5. Startsekvens 6. Primær eller Automatisk. Gå tilbage til hovedmenuen. 7. Startfunktioner 8. Startsekvens, Primær startsekvens Startdrev nr. 1, 2, 3 og 4. 9. Automatisk start via startsekvens 10. Startdrev nr. 1, 2, 3 og 4 	Du kan muligvis ikke vælge fire startdrev på din model.

Kapitel 6. Vedligeholdelse af computeren

Dette kapitel indeholder råd om og vejledning i, hvordan du bedst vedligeholder computeren.

Generelt

Her er nogle generelle råd om, hvordan computeren bør vedligeholdes:

- Computeren skal stå i et rent og tørt rum. Sørg for, at den står på et plant og stabilt underlag.
- Undgå at stille genstande oven på skærmen eller at tildække ventilationshullerne på skærmen eller computeren. Disse ventilationshuller sørger for ventilation og forhindrer computeren i at blive overophedet.
- Hold føde- og drikkevarer væk fra computeren. Krummer og sjatter kan gøre tastaturet og musen klistrede og ubrugelige.
- Sørg for, at afbrydere og andre knapper ikke bliver våde. Fugt kan skade disse dele og give elektrisk stød.
- Tag altid netledninger ud ved at trække i stikket og ikke i ledningen.

Rengøring af computeren

Computeren skal rengøres med jævne mellemrum for at beskytte overfladerne og sikre fejlfri funktion.

Pas på!

Husk at slukke for computeren og skærmen, inden du begynder rengøringen.

Computer og tastatur

Der må kun benyttes milde rengøringsmidler og bløde klude på computerens malede overflader.

Skærm

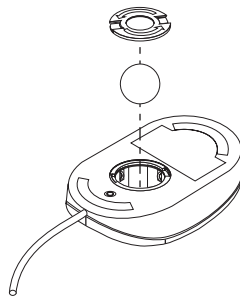
Til rengøring af skærmens overflade må der ikke benyttes rengøringsmidler med slibemidler. Overfladen bliver nemt ridset, så undgå at røre ved den med penne, blyanter og viskelæder.

Skærmens overflade rengøres forsigtigt med en blød, tør klud eller ved at puste på den for at fjerne andre løse partikler. Benyt derefter en blød klud, der er let fugtet med et flydende rengøringsmiddel til glas (uden slibemiddel).

Mus

Hvis pilmarkøren på skærmen ikke bevæger sig, når du bevæger musen, kan det være nødvendigt at rengøre musen. Sådan rengør du musen:

1. Sluk for computeren.
2. Tag ledningen fra musen ud bag på computeren.
3. Vend musen med bunden opad. Lås holderen op ved at dreje den i pilens retning.



4. Vend musen om igen, så holderen og kuglen falder ud.
5. Vask kuglen i varmt sæbevand, og tør den grundigt.
6. Tør ydersiden af musen og holderen af med en fugtig klud. Sørg for at aftørre valserne inden i musen.
7. Sæt kuglen og holderen i. Skru holderen på plads ved at dreje den i modsat retning af pilen.
8. Sæt ledningen fra musen i computeren igen.

Flytning af computeren

Tag følgende forholdsregler, før du flytter computeren:

1. Tag sikkerhedskopier af alle filer og data på harddisken.

De forskellige styresystemer udfører sikkerhedskopieringsproceduren forskelligt. Der er flere oplysninger om sikkerhedskopiering af programmer i vejledningen til styresystemet.

2. Fjern alle lagermedier (disketter, cd'er, bånd osv.) fra drevene.
3. Sluk for computeren og alt tilsluttet udstyr. Harddisken placerer automatisk læse/skrivehovederne i et område uden data. Dette sikrer, at harddisken ikke bliver beskadiget.
4. Tag netledningerne ud af stikkontakterne.
5. Skriv ned, hvor kablerne er tilsluttet bag på computeren, og tag dem så ud.
6. Pak udstyret ned i den originale emballage, hvis du har gemt den. Hvis du bruger anden emballage, skal du fore den for at undgå at beskadige udstyret.

Udskiftning af batteriet

Computeren har en særlig type hukommelse, som vedligeholder dato, klokkeslæt og indstillinger for de indbyggede funktioner, f.eks. tilknytninger til serielle og parallelle porte (konfiguration). Et batteri (systembatteriet) sørger for at gemme disse oplysninger i hukommelsen, mens computeren er slukket.

Batteriet skal ikke oplades eller vedligeholdes i dets levetid, men det holder dog ikke evigt. Hvis batteriet svigter, mistes oplysningerne om dato, klokkeslæt og konfiguration (inklusive kodeord). En fejlmeddelelse vises på skærmen, når du tænder for computeren.

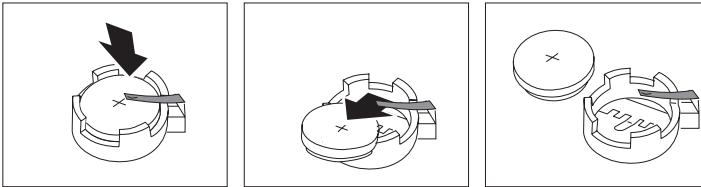
Se, hvordan du udskifter batteriet, i afsnittet "Litiumbatteriet" på side ix.

Hvis du udskifter det originale litiumbatteri med et tungmetalbatteri eller et batteri med tungmetaldele, skal du være opmærksom på følgende miljømæssige forhold: Batterier og akkumulatorer, der indeholder tungmetaller, må ikke bortskaffes sammen med det normale husholdningsaffald. De skal afleveres hos producenten eller distributøren, som sørger for, at de bliver genbrugt eller destrueret på korrekt vis.

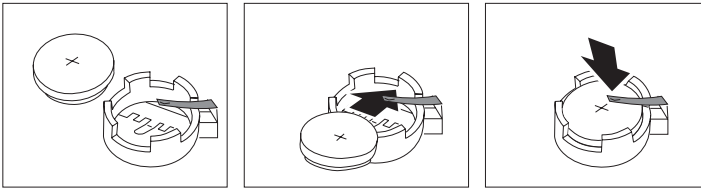
Kontakt IBM-forhandleren for at få flere oplysninger om, hvordan du kasserer batteriet.

Sådan udskifter du batteriet:

1. Sluk for computeren og alt tilsluttet udstyr.
2. Tag netledningen ud af stikkontakten, og afmontér dækslet. Se afsnittet "Afmontering af dækslet" på side 52.
3. Find batteriet. Se systemkortmærkatet inde i computeren eller afsnittet "Identificér systemkortets dele" på side 58.
4. Afmontér om nødvendigt eventuelle adaptere, der hindrer adgangen til batteriet. Der er flere oplysninger i afsnittet "Installér adaptere" på side 64.
5. Tag det brugte batteri ud.



6. Installér det nye batteri.



7. Montér eventuelle adaptere, som du afmonterede for at få adgang til batteriet. Der er vejledning i installation af adaptere i afsnittet "Installér adaptere" på side 64.
8. Montér dækslet igen, og sæt netledningen i stikkontakten.
Bemærk: Når computeren tændes første gang, efter at batteriet er udskiftet, får du vist en fejlmeddelelse. Dette er normalt efter udskiftning af batteriet.
9. Sluk for computeren og alt tilsluttet udstyr.
10. Angiv dato og klokkeslæt og eventuelle kodeord vha. Konfigurationsfunktioner.
11. Kassér det brugte batteri i henhold til de lokale bestemmelser. Spørg kommunens tekniske forvaltning (miljøafdelingen).

Kapitel 7. Installation af ekstraudstyr

Du kan udvide computeren ved at tilføje hukommelse, drev eller adaptere. Brug denne vejledning sammen med de instrukser, der leveres sammen med udstyret, når du installerer udstyr.

Vigtigt!

Læs "Sikkerhedsforskrifter" på side vii, før du installerer eller fjerner udstyr. Disse sikkerhedsforanstaltninger og retningslinier gør dit arbejde sikkert.

Vigtigt!

Standby-strømmen, der er 5 volt, kan beskadige hardwaren, medmindre du tager netledningen ud af stikkontakten, før du åbner computerdækslet.

Pas på!

Af hensyn til sikkerheden skal du altid gøre følgende, før du afmonterer dækslet:

1. Afslut alle programmer som beskrevet i dokumentationen til styresystemet.
2. Sluk for computeren og eventuelle tilsluttede enheder, f.eks. printere, skærme og eksterne drev.
3. Tag alle netledninger ud af stikkontakten.
4. Afmontér alle kommunikationskabler fra eksterne stikkontakter.
5. Afmontér alle kabler og netledninger fra computerens bagside.

Bemærk: Du må ikke tilslutte kabler eller netledninger igen, før du har samlet computeren igen og sat dækslet på plads.

Håndtering af enheder, der er følsomme over for statisk elektricitet

Statisk elektricitet kan forårsage alvorlig skade på computerkomponenter og -udstyr.

Vigtigt!

Når du tilføjer udstyr, må du *ikke* åbne udstyrets transportpose, før du får besked på det.

Tag følgende forholdsregler, når du håndterer udstyr og andre computerkomponenter, for at undgå skade pga. statisk elektricitet:

- Begræns dine bevægelser. Bevægelser kan skabe statisk elektricitet omkring dig.
- Vær altid forsigtig, når du håndterer komponenter. Hold i kanten på adaptere og hukommelsesmoduler. Rør aldrig ved et udækket kredsløb.
- Sørg for, at andre ikke rører ved komponenterne.
- Når du installerer nyt udstyr, skal du lade udstyret i transportposen røre ved en metalskrue på udvidelsesportens dæksel eller ved en anden umalet metalflade på computeren i mindst to sekunder. Det reducerer statisk elektricitet i posen og fra din krop.
- Når det er muligt, skal du installere udstyret direkte i computeren, når du har taget det ud af posen, uden at lægge det fra dig. Hvis det ikke er muligt, skal du lægge transportposen på en glat og plan overflade og anbringe udstyret på posen.
- Anbring ikke udstyret på computerens dæksel eller andre metalflader.

Tilgængeligt udstyr

Følgende udstyr er tilgængeligt:

- Systemhukommelse, kaldt DIMM-moduler (Dual In-line Memory Modules)
- Udvidelsesadaptere
 - ISA-adaptere (Industry Standard Architecture)
 - PCI-adaptere (Peripheral Component Interconnect)
- Interne drev
 - Cd-drev
 - Harddisk
 - Diskettedrev, Zip-drev og andre drev til flytbare lagermedier.

De seneste oplysninger om tilgængeligt udstyr findes på følgende World Wide Web-adresser:

<http://www.pc.ibm.com/us/options/>
<http://www.pc.ibm.com/support/>

Du kan også få oplysningerne ved at kontakte IBM-forhandleren.

Værktøj

Du vil få brug for en skruetrækker, når du skal installere eller flytte visse enheder i computeren. Nogle enheder kan kræve yderligere værktøj. Se den vejledning, der leveres sammen med enheden.

Afmontering af dækslet

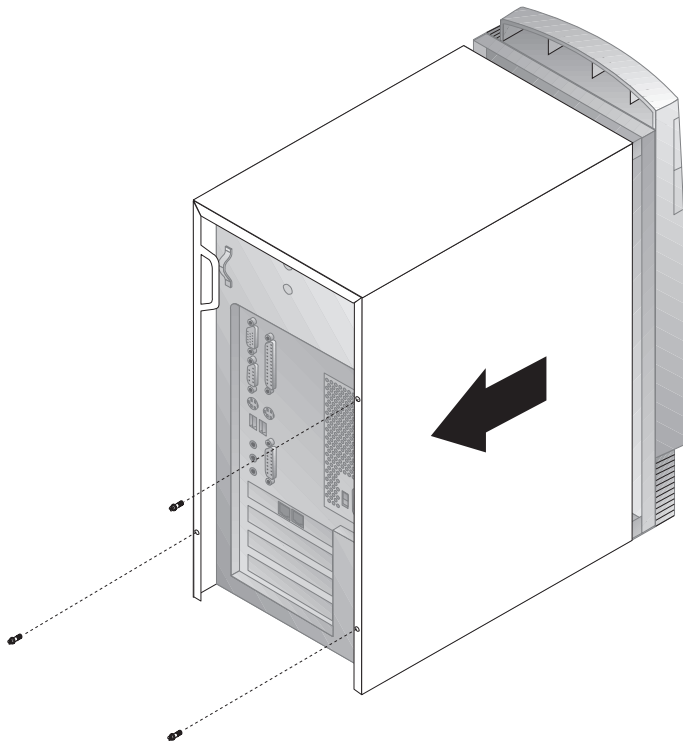
Vigtigt!

Læs afsnittene "Sikkerhedsforskrifter" på side vii og "Håndtering af enheder, der er følsomme over for statisk elektricitet" på side 50, før du afmonterer dækslet.

Sådan afmonterer du dækslet:

1. Afslut styresystemet, fjern eventuelle medier (disketter, cd'er eller bånd) fra drevene, og sluk for alt tilsluttet udstyr og computeren.
2. Tag alle netledninger ud af stikkontakten. Hvis du har et modem eller en fax sluttet til computeren, skal du tage telefonledningen ud af stikkontakten og computeren.
3. Tag alle kabler, der er sluttet til computeren, f.eks. netledninger, I/O-kabler og eventuelle andre kabler, ud.
4. Skrue de tre fingerskruer bag på computeren, der holder dækslet fast på kabinettet, ud. Brug om nødvendigt en mønt eller en skruetrækker til at løse fingerskruerne med.

5. Skub dækslet en smule bagud, indtil det stopper, og løft det af kabinettet.



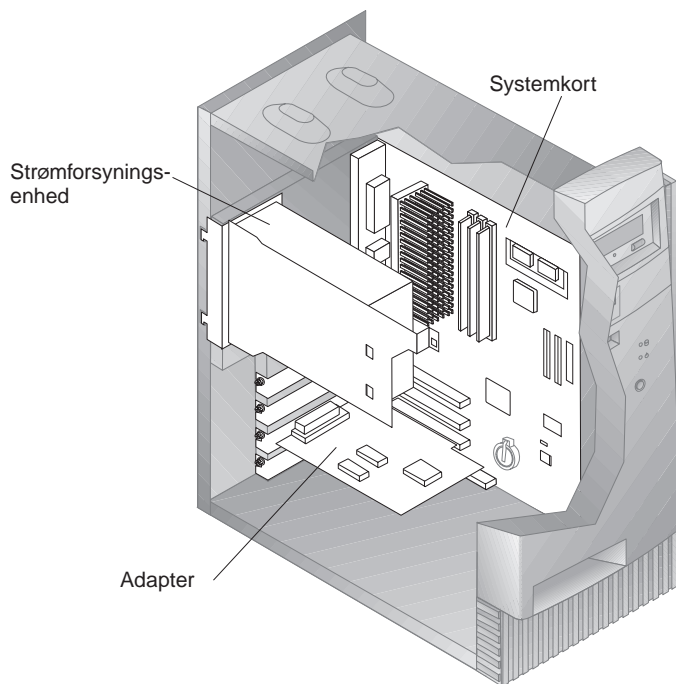
Vigtigt!

Komponenterne kræver korrekt køling for at fungere pålideligt. Brug ikke computeren, mens dækslet er afmonteret.

Identifikation af komponenter

Du skal afmontere dækslet for at kunne installere udstyr i computeren. Se afsnittet "Afmontering af dækslet" på side 52. Du skal også kunne finde komponenterne inde i computeren.

Følgende illustration viser computerens forskellige komponenter.



Bemærk: Du kan eventuelt anbringe computeren på siden på et bord, når du skal installere eller fjerne udstyr.

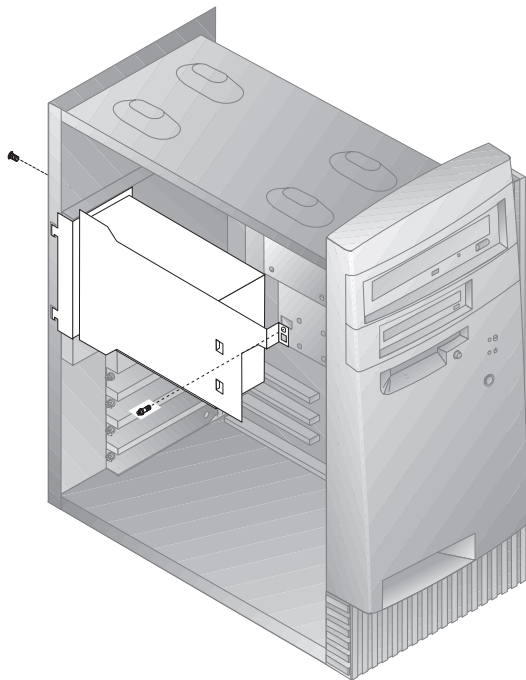
Afmontering af strømforsyningsenhed

Det kan være nødvendigt at afmontere strømforsyningsenheden for at kunne få adgang til de dele på systemkortet, der er svære at se eller nå, i forbindelse med udførelse af visse funktioner inde i computeren. Følg nedenstående vejledning for at få nemmere adgang til systemkortet. Sørg for at læse afsnittet "Sikkerhedsforskrifter" på side vii.

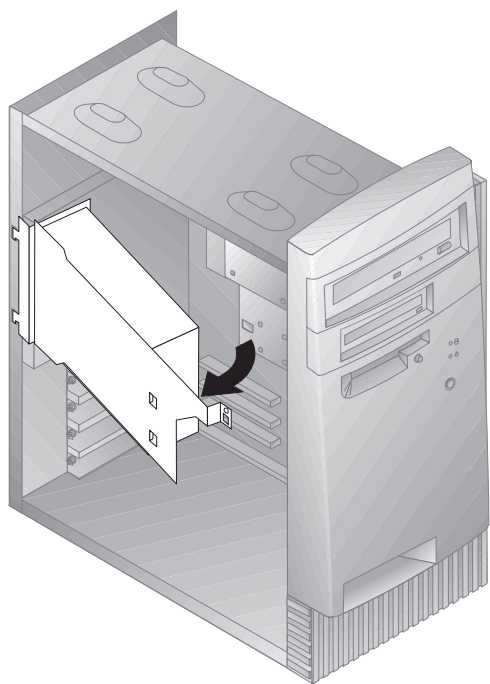
Fare!

Fjern ikke monteringsrammen eller nogen af skruerne fra strømforsyningsenheden.

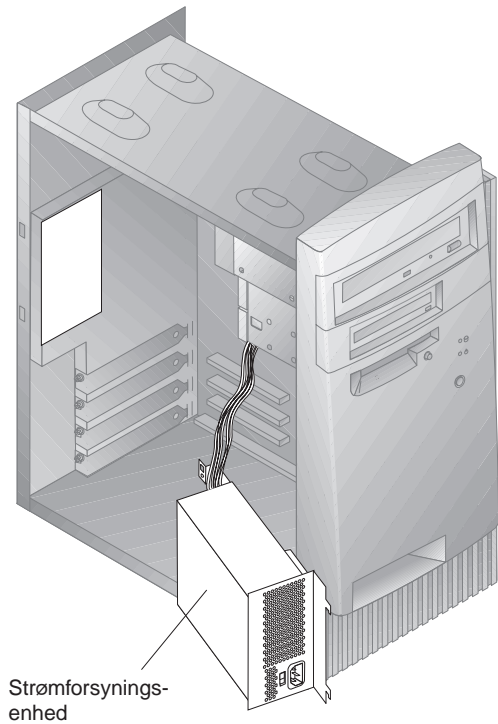
1. Fjern de to skruer, der fastgør strømforsyningsenheden til kabinettet og drevbåsene.
2. Skub strømforsyningsenheden op mod kabinettets top.



3. Drej strømforsyningsenheden lidt ud mod dig selv.



4. Træk strømforsyningsenheden fremad, og drej den forsigtigt mod kabinettets forside. Læg den ned på siden.



5. Følg vejledningen i omvendt rækkefølge for at montere strømforsyningsenheden igen.

Systemkortets enkeltdele

Dette afsnit indeholder vejledning i installation, fjernelse og udskiftning af systemhukommelse.

Få adgang til systemkortet

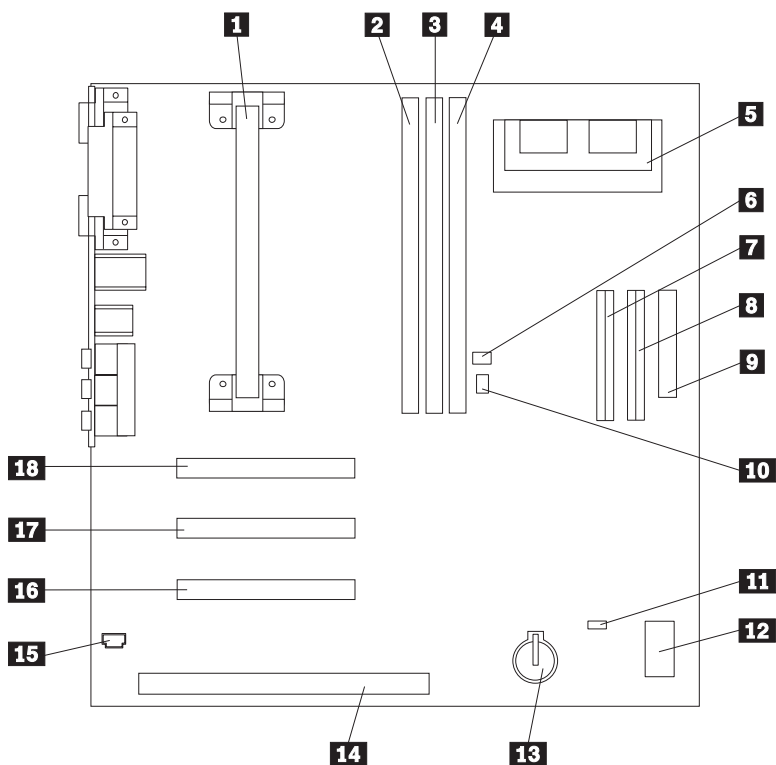
Du skal afmontere computerens dæksel for at få adgang til systemkortet. Der er oplysninger om afmontering af dækslet i afsnittet "Afmontering af dækslet" på side 52. Du skal muligvis fjerne adaptere for at kunne få adgang til visse komponenter på systemkortet. Der er oplysninger om udviklesadaptere i afsnittet "Adaptere" på side 64. Når du afmonterer kabler, skal du sørge for at lægge mærke til, hvor de er tilsluttet, så du kan slutte dem korrekt til igen senere.

Bemærk: Du får bedre adgang til systemkortet, hvis du lægger computeren ned på siden på et bord.

Identificér systemkortets dele

Systemkortet, også kaldt *planar* eller *motherboard*, er computerens hovedkredsløbskort. Det sørger for de grundlæggende computerfunktioner og understøtter en række enheder, som IBM har installeret, eller som du kan installere senere. Se de enkelte deles placering på systemkortet i nedenstående illustration.

Bemærk: Indvendigt på computerkabinettet er der placeret en mærkat med en illustration af systemkortet og flere oplysninger.



- | | | | |
|----------|--|-----------|-----------------------|
| 1 | Mikroprocessor | 9 | Stik til diskettedrev |
| 2 | DIMM-modul 0 | 10 | Start ved opkald-stik |
| 3 | DIMM-modul 1 | 11 | CMOS Clear-jumper |
| 4 | DIMM-modul 2 (på visse modeller) | 12 | Vippekontakter |
| 5 | Opgraderingsstik til videohukommelse (på visse modeller) | 13 | Batteri |
| 6 | Wake on LAN-stik | 14 | Port til ISA-adapter |
| 7 | Primært EIDE-stik | 15 | Lydstik til cd |
| 8 | Sekundært EIDE-stik | 16 | PCI-adapterport 3 |
| | | 17 | PCI-adapterport 2 |
| | | 18 | PCI-adapterport 1 |

Systemhukommelse

Du kan installere ekstra hukommelse i computeren for at forbedre systemets ydeevne. Computeren har enten to eller tre stik (afhængigt af modellen) til installation af hukommelsesmoduler med op til 256 eller 384 MB (afhængigt af modellen).

Computeren benytter DIMM-moduler (Dual Inline Memory Modules). De DIMM-moduler, IBM har installeret ved leveringen, er SDRAM (Synchronous Dynamic Random Access Memory), uden brug af buffer.

Følgende gælder ved installation eller udskiftning af DIMM-moduler:

- Brug stikkene til systemhukommelse i fortløbende rækkefølge. Start med *DIMM-modul 0*.
- Brug kun 3,3 V, 100 MHz, SDRAM DIMM-moduler uden brug af buffer.
- Brug kun 16, 32, 64 eller 128 MB DIMM-moduler i en hvilken som helst kombination af understøttede SDRAM DIMM-moduler.

Bemærk: Se, hvor hukommelsesstikkene er placeret på systemkortet, i afsnittet "Identificér systemkortets dele" på side 58.

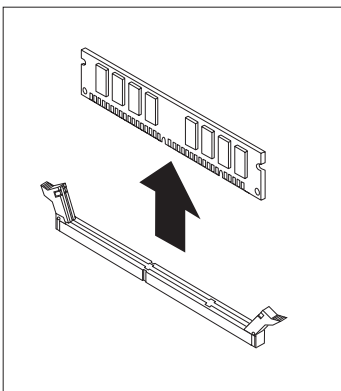
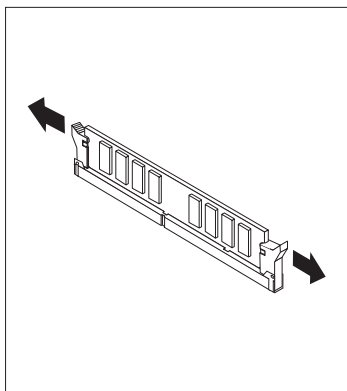
Installér og fjern et DIMM-modul

Inden du går i gang:

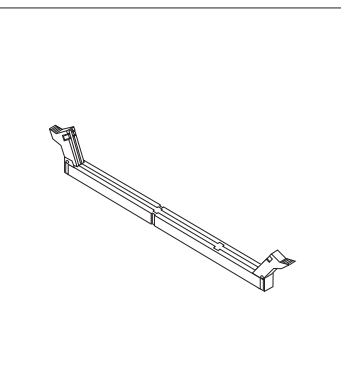
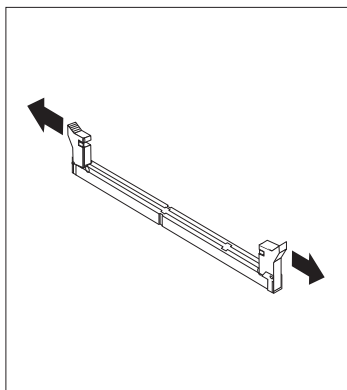
- Læs afsnittene "Sikkerhedsforskrifter" på side vii og "Håndtering af enheder, der er følsomme over for statisk elektricitet" på side 50.
- Læs den vejledning, der leveres sammen med den nye systemhukommelse.
- Sluk for computeren og alt tilsluttet udstyr.
- Tag alle kabler, der er sluttet til computeren, ud, og afmonter computerdækslet (se afsnittet "Afmontering af dækslet" på side 52).
- Se de enkelte deles placering på systemkortet i afsnittet "Få adgang til systemkortet" på side 58.

Sådan installerer du et DIMM-modul:

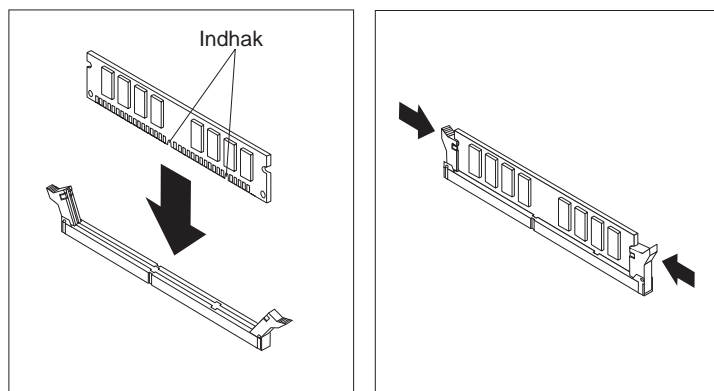
1. Du skal afmontere strømforsyningsenheden for at få adgang til DIMM-soklerne. Se afsnittet "Afmontning af strømforsyningsenhed" på side 55.
2. Hvis du skal udskifte et DIMM-modul, der allerede er installeret, skal du trykke fastgørelsesklemmerne ned og løfte DIMM-modulet op af soklen.



3. Åbn fastgørelsesklemmerne, hvis det ikke allerede er gjort.



4. Sæt DIMM-modulet direkte ned i stikket, indtil fastgørelsesklemmerne lukker i.



5. Montér strømforsyningsenheden igen, hvis du afmonterede den.

Næste trin:

- Hvis du vil fortsætte med en anden enhed: Gå til det pågældende afsnit.
- Hvis du vil afslutte installationen: Se afsnittet "Afslutning af installationen" på side 75.

Videohukommelse

Dette afsnit beskriver, hvordan du installerer og fjerner videohukommelse fra stikket til videohukommelse på systemkortet i visse modeller.

I visse modeller kan du føje videohukommelse til computeren for at forbedre videoydeevnen, opløsningen og grafikmulighederne. Nogle modeller har et stik til installation af et hukommelsesmodul med op til 4 MB videohukommelse. Modeller uden dette stik har allerede 4 MB videohukommelse installeret.

Installér videohukommelsesmodul

Inden du går i gang:

- Læs afsnittene "Sikkerhedsforskrifter" på side vii og "Håndtering af enheder, der er følsomme over for statisk elektricitet" på side 50.
- Læs den vejledning, der leveres sammen med den nye videohukommelse.
- Sluk for computeren og alt tilsluttet udstyr.
- Tag alle kabler, der er sluttet til computeren, ud, og afmonter computerdækslet (se afsnittet "Afmontering af dækslet" på side 52).
- Se de enkelte deles placering på systemkortet i afsnittet "Få adgang til systemkortet" på side 58.

Sådan installerer du et videohukommelsesmodul:

1. Skriv strømforsyningsenhedens placering ned, så du kan installere den igen senere. Flyt strømforsyningsenheden ud til siden for at få adgang til soklen til videohukommelse. Se afsnittet "Afmontering af strømforsyningsenhed" på side 55.
2. Installér videohukommelsesmodulet i stikket i en vinkel på 45 grader, og skub ned på det, indtil det klikker på plads.
3. Montér strømforsyningsenheden igen. Se afsnittet "Afmontering af strømforsyningsenhed" på side 55.

Næste trin:

- Hvis du vil fortsætte med en anden enhed: Gå til det pågældende afsnit.
- Hvis du vil afslutte installationen: Se afsnittet "Afslutning af installationen" på side 75.

Adapttere

Dette afsnit beskriver, hvordan du installerer og fjerner adapttere.

Når du installerer eller fjerner adapttere, skal du løse eventuelle ressource-sammenfald, der opstår som følge deraf. Hvis du f.eks. installerer en ISA-adapter, skal du muligvis konfigurere adapteren manuelt ved at indstille forskellige kontakter på adapteren og vha. programmet Konfigurationsfunktioner. Der er oplysninger om brug af Konfigurationsfunktioner i forbindelse med konfiguration af adapttere i afsnittet "Legacy-adapttere" på side 66.

Adapttertyper

Mange adapttere bruger nu *Plug and Play*-teknologi, som gør det muligt for computeren at konfigurere adapteren automatisk, forudsat de nødvendige ressourcer er tilgængelige. Se, om adapteren er Plug and Play, i den vejledning, der følger med adapteren. Der er flere oplysninger i afsnittet "Adapterkonfiguration" på side 65.

Adapterporte

Computerens systemkort indeholder udvidelsesporte, der bruges til at forbinde adapttere med ISA- (Industry Standard Architecture) og PCI-busserne (Peripheral Component Interconnect). Port et til tre er designet til PCI-adapttere. Port fire er en ISA-port. Du kan installere en adapter, der er op til 228 mm, i computeren.

Installér adapttere

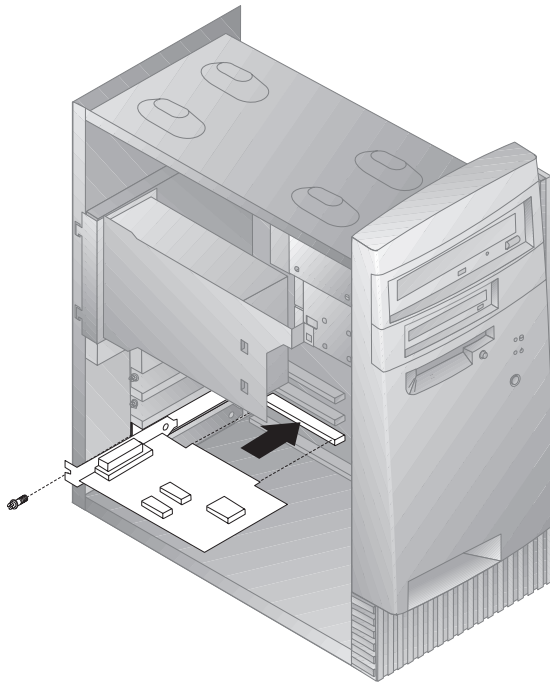
Inden du går i gang:

- Læs afsnittene "Sikkerhedsforskrifter" på side vii og "Håndtering af enheder, der er følsomme over for statisk elektricitet" på side 50.
- Læs den vejledning, der leveres sammen med den nye adapter.
- Sluk for computeren og alt tilsluttet udstyr.
- Tag alle kabler, der er sluttet til computeren, ud, og afmonter computerdækslet (se afsnittet "Afmontering af dækslet" på side 52).

Sådan installerer du en adapter i en PCI- eller ISA-udvidelsesport:

1. Se den vejledning, der følger med adapteren, igennem for at finde ud af, om den skal installeres i en ISA- eller en PCI-udvidelsesport.
2. Flyt om nødvendigt strømforsyningsenheden ud til siden. Se afsnittet "Afmontering af strømforsyningsenhed" på side 55.

3. Fjern skruen og dækslet til den pågældende udvidelsesport.



4. Tag adapteren ud af beskyttelsesposen.
5. Installér adapteren i den rette port på systemkortet.
6. Skru den skrue, der fastgør adapteren, i.

Bemærk: Hvis du installerer en netværksadapter, der understøtter Wake on LAN, skal du slutte det Wake on LAN-kabel, der leveres sammen med adapteren, til Wake on LAN-stikket på systemkortet. Se placeringen af dette stik på systemkortmærkaten inde i computeren.

7. Montér strømforsyningsenheden igen, hvis du har afmonteret den. Se afsnittet "Afmontering af strømforsyningsenhed" på side 55.
8. Sæt dækslet på igen, og fortsæt med adapterkonfigurationen.

Adapterkonfiguration

Brug følgende oplysninger sammen med den dokumentation, der følger med adapteren, som hjælp ved adapterkonfiguration.

Plug and Play-adapttere

Plug and Play er en konfigurationsmetode, der gør det nemmere at udvide computeren. Computerens systemkort understøtter Plug and Play.

Der er ingen kontakter eller jumpere, der skal indstilles, på en Plug and Play-adapter. Plug and Play-adapttere leveres med konfigurationsspecifikationerne angivet i hukommelsen. Disse specifikationer giver installationsoplysninger til computeren under starten. Når du installerer eller fjerner Plug and Play-adapttere, fortolkes disse oplysninger af *BIOS (Basic Input/Output System)*, som understøtter Plug and Play-teknologi. Hvis de nødvendige ressourcer er tilgængelige, konfigurerer BIOS-programmet automatisk adapteren vha. de ressourcer, der *ikke* anvendes af andre enheder.

Adapttere, der er designet til PCI-porte, er Plug and Play-enheder. De fleste ISA-adapttere er ikke-Plug and Play og kaldes *legacy*-adapttere. Se afsnittet "Legacy-adapttere".

Bemærk: Kapitel 8, "Fejlfinding" på side 81, indeholder oplysninger om fejlmeddelelser pga. resourcesammenfald.

Legacy-adapttere

Adapttere, som er ikke-Plug and Play, kaldes *legacy-adapttere*. Hvis du installerer en legacy-adapter, skal du konfigurere den manuelt ved at indstille kontakter eller jumpere på adapteren og ved at reservere ressourcer til den vha. Konfigurationsfunktioner.

I Konfigurationsfunktioner viser skærbilledet ISA-ressource de computerressourcer, adapttere sædvanligvis kræver:

- Lagerressourcer (hukommelsesressourcer)
- I/O-portressourcer
- DMA-ressourcer
- Interrupt-ressourcer.

Der er vejledning i brug af programmet Konfigurationsfunktioner til konfiguration af adapttere til computeren i afsnittet "ISA-ressourcer" på side 37.

Næste trin:

- Hvis du vil fortsætte med en anden enhed: Gå til det pågældende afsnit.
- Hvis du vil afslutte installationen: Se afsnittet "Afslutning af installationen" på side 75.

Interne drev

Dette afsnit beskriver, hvordan du installerer og fjerner interne drev.

Når du installerer et internt drev, er det vigtigt at lægge mærke til, hvilken type og størrelse drev, du kan installere i hver bås. Det er også vigtigt at slutte kablerne til de interne drev korrekt til det installerede drev.

Interne drev

Interne drev er enheder, som computeren bruger til at læse og gemme data. Du kan installere flere drev i computeren for at øge lagerkapaciteten, og for at computeren kan læse andre medietyper. Nogle af de drev, der findes til din computer, er:

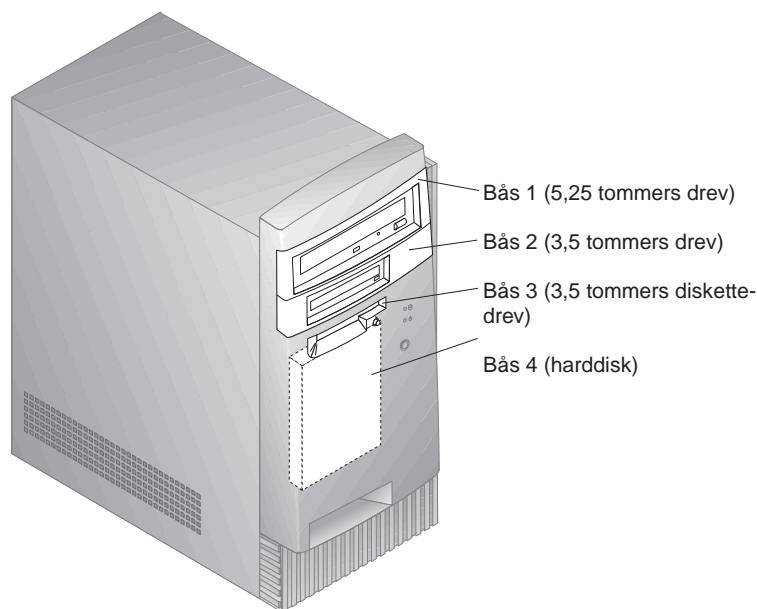
- Diskettedrev
- Harddiske
- Båndstationer
- Cd-drev
- Zip-drev og andre drev til flytbare lagermedier.

Interne drev installeres i *båse*. I denne bog kaldes båsene bås 1, bås 2 osv.

Computeren leveres med følgende drev, som IBM har installeret:

- Et cd-drev i bås 1 (på visse modeller)
- Et Zip-drev i bås 2 (på visse modeller)
- Et 3,5-tommers diskettedrev i bås 3
- En 3,5-tommers harddisk i bås 4.

På modeller, hvor der ikke er installeret drev i bås 1 og 2, er der installeret en antistatisk skærm og et bås dæksel.



Drevspecifikationer

I nedenstående tabel beskrives nogle af de drev, du kan installere i hver bås, og deres maksimale højde.

Bås 1 - Maks. højde: 41,3 mm (1,6 tommer)	Cd-drev 5,25-tommers båndstation 5,25-tommers harddisk
Bås 2 - Maks. højde: 41,3 mm (1,6 tommer)	3,5-tommers båndstation 3,5-tommers harddisk
Bås 3 - Maks. højde: 25,4 mm (1 tomme)	3,5-tommers diskettedrev
Bås 4 - Maks. højde: 25,4 mm (1 tomme)	3,5-tommers harddisk.

Bemærk:

1. Drev, der er mere end 41,3 mm, kan ikke installeres.
2. Installér flytbare lagermedier (båndstationer, diskette- og cd-drev) i de båse, der er adgang til: Bås 1 eller 2.

Strømforsynings- og signalkabler til interne drev

I computeren bruges kabler til at forbinde IDE-drev (Integrated Drive Electronics) med strømforsyningsenheden og systemkortet. Følgende kabler følger med:

- Fireleder-*strømforsyningskabler* forbinder de fleste drev med strømforsyningsenheden. I enden af disse kabler findes plastikstik til tilslutning af forskellige drev. Stikkene varierer i størrelsen. Desuden sluttes visse strømforsyningskabler til systemkortet.
- Flade *signalkabler* til tilslutning af IDE- og diskettedrev på systemkortet. Signalkabler kaldes også *fladkabler*. Der følger to størrelser fladkabler med computeren :
 - Et bredt signalkabel med to eller tre stik:
 - Hvis der er tre stik på kablet, sluttes et af dem til drevet, et bruges ikke, og det tredje sluttes til det sekundære IDE-stik på systemkortet.
 - Hvis der er to stik på kablet, sluttes et af dem til harddisken, og det andet sluttes til det primære IDE-stik på systemkortet.
 - Bemærk:** Hvis du vil tilføje en ekstra enhed, og der kun er to stik på signalkablet, skal du anskaffe et signalkabel med tre stik.
 - På det smalle signalkabel er der to stik til at slutte diskettedrevet til stikket til diskettedrev på systemkortet.

Bemærk: Se, hvor stikkene er placeret på systemkortet, i afsnittet "Identificér systemkortets dele" på side 58.

Her følger nogle vigtige punkter, du skal huske, når du slutter strømforsynings- og signalkabler til interne drev:

- Drevene, der er forudinstallerede i computeren, leveres med strømforsynings- og signalkabler tilsluttet. Hvis du udskifter nogen af drevene, er det vigtigt at huske, hvilket kabel der skal sluttes til hvilket drev.
- Når du installerer et drev, skal du huske, at drevstikket i *enden* af signalkablet altid sluttes til et drev. Sørg også for, at drevstikket i den anden ende er sluttet til systemkortet. Det mindsker elektronisk støj fra computeren.
- Hvis der er to IDE-drev på et enkelt kabel, skal et af dem angives som primær eller master-enhed og det andet som sekundær eller slave-enhed, ellers genkender systemet muligvis ikke nogle af IDE-enhederne. Den primære eller sekundære betegnelse angives vha. kontakt- eller jumperindstillinger på hver enkelt IDE-enhed.
- Hvis der er to enheder på et enkelt signalkabel, og kun den ene er en harddisk, skal harddisken angives som master-enheden.

- Hvis der kun er en enhed på et kabel, skal den angives som master.

Kontakt IBM-forhandleren for at få hjælp til at vælge drev, kabler og andre enheder til computeren.

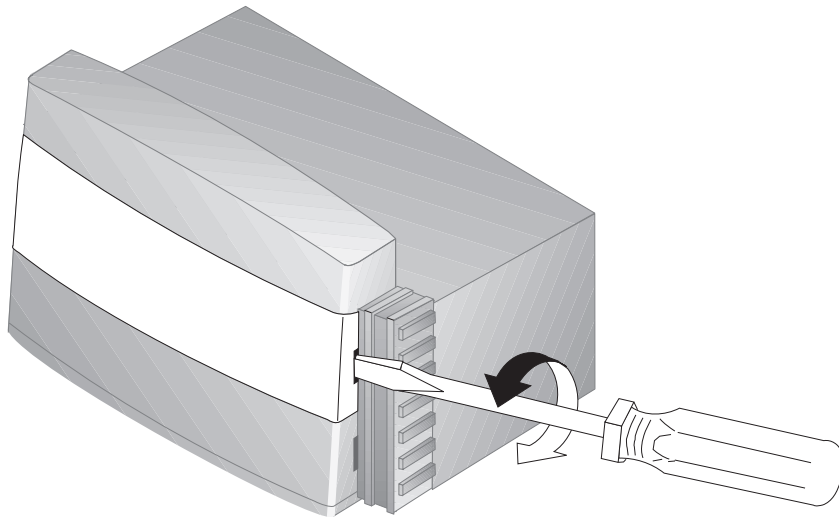
Installér interne drev

Inden du går i gang:

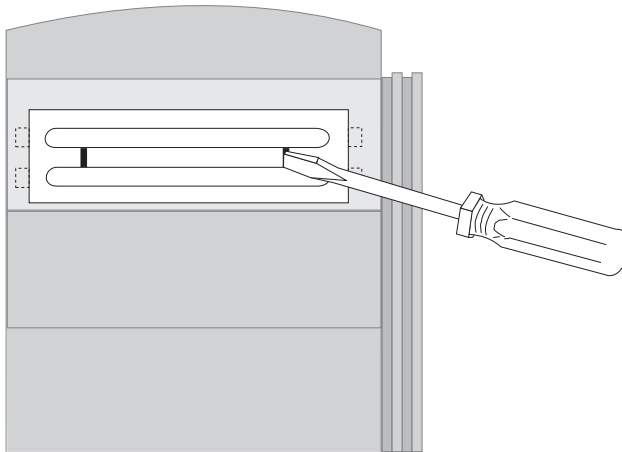
- Læs afsnittene "Sikkerhedsforskrifter" på side vii og "Håndtering af enheder, der er følsomme over for statisk elektricitet" på side 50.
- Sluk for computeren og alt tilsluttet udstyr.
- Tag alle eksterne kabler og strømforsyningskabler ud, og afmonter computerdækslet (se afsnittet "Afmontering af dækslet" på side 52).

Sådan installerer du et internt drev:

1. Skub dækslet i den bås, du vil installere drevet i, ud af båsen ved at sætte en skruetrækker ind i hakket i højre side af båsens dæksel og dreje skruetrækkeren.

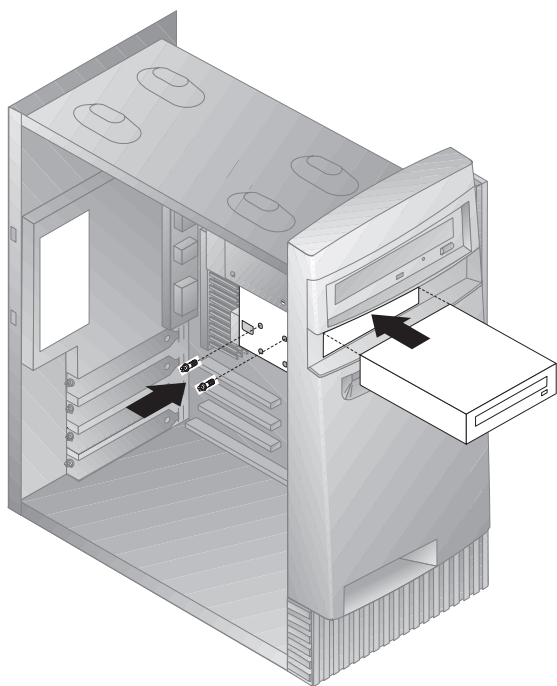


2. Sæt en skruetrækker i en af rillerne på det antistatiske dæksel, og vrist dækslet løs fra drevbåsen.

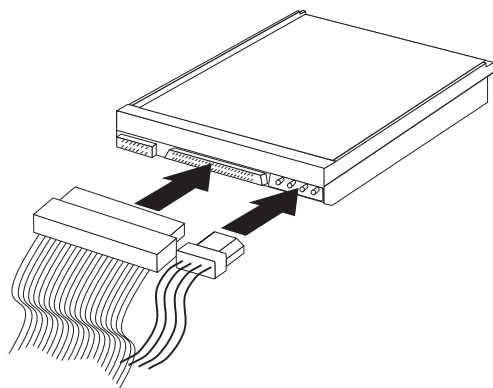


3. Inde i computeren findes et eller to pyntedæksler, som du skal bruge, når du har installeret et drev i en af båsene. Pyntedækslet til 3,5-tommers drevbåsen slutes til udvendigt på kabinettet. Pyntedækslet til 5,25-tommers drevbåsen slutes til indvendigt på kabinettet. Fjern pyntedækslet, der sidder indvendigt på kabinettet, for at gøre plads til at installere drevet.

4. Installér drevet i båsen. Ret skruehullerne ind, og skru de to skuer i.



5. Hvis det drev, du har installeret, er et ikke-flytbart drev, f.eks. en hard-disk, skal du sætte båsens dæksel på igen.
Hvis det er et flytbart drev, f.eks. et Zip-drev, skal du sætte det pynte-dæksel, der leveres sammen med computeren, over drevbåsen.
6. Slut strømforsynings- og signalkablerne til drevet.



Næste trin:

- Hvis du vil fortsætte med en anden enhed: Gå til det pågældende afsnit.
- Hvis du vil afslutte installationen: Se afsnittet "Afslutning af installationen" på side 75.

Montering af u-bolt til sikring

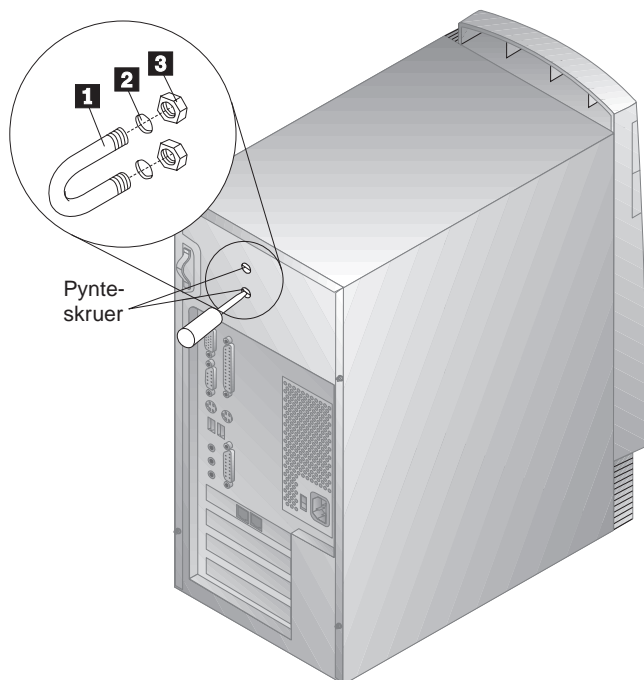
Vha. dæksellåsen og ved at bruge en u-bolt med et kabel kan du sikre computeren mod hardwaretyveri. Når du monterer sikkerhedskablet, skal du sørge for, at det ikke blandes sammen med andre kabler, der er sluttet til computeren.

Inden du går i gang:

- Anskaf følgende:
 - En 19-mm u-bolt og gevindskruer, der passer til u-bolten
 - Et sikkerhedskabel
 - En lås, f.eks. en kombinationslås eller en hængelås
 - En passende unbrakonøgle
 - En lille skruetrækker.
- Læs afsnittene "Sikkerhedsforskrifter" på side vii og "Håndtering af enheder, der er følsomme over for statisk elektricitet" på side 50.
- Sluk for computeren og alt tilsluttet udstyr.
- Tag alle eksterne kabler og strømforsyningskabler ud, og afmonter computerdækslet (se afsnittet "Afmontering af dækslet" på side 52).

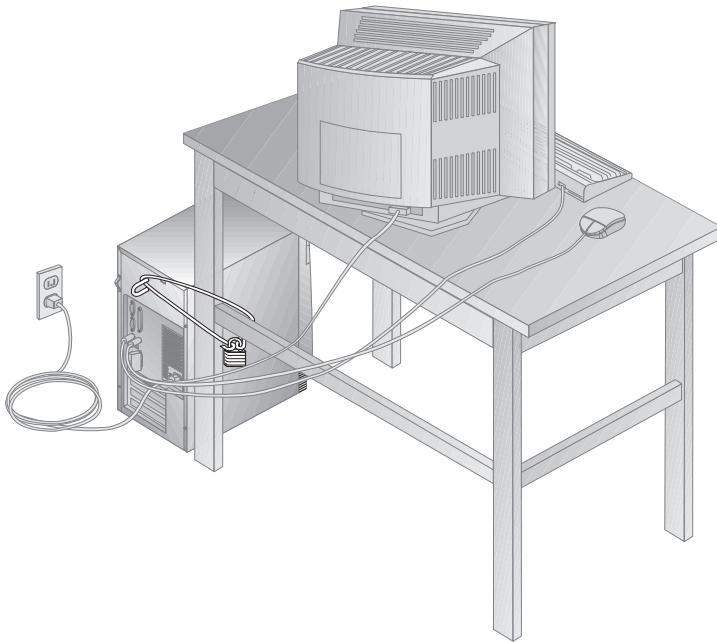
Sådan monterer du en u-bolt:

1. Brug værktøj, f.eks. en skruetrækker, til at fjerne de to metalpynteskruer.



2. Sæt u-bolten **1** igennem bagpladen **2**. Skru boltene **3** på, og stram dem med en unbrakonøgle i den rigtige størrelse.
3. Sæt computerdækslet på igen. Der er flere oplysninger i afsnittet "Monter dækslet, og tilslut kabler" på side 75.
4. Før kablet gennem u-bolten og rundt om en genstand, der ikke er en bygningsdel, eller som er fastgjort til bygningen eller fundament, men som det ikke kan fjernes fra. Luk derefter kablets ender sammen med en lås.

Følgende illustration viser et eksempel herpå.



Afslutning af installationen

Når du har arbejdet med udstyret, skal du installere eventuelle afmonterede dele, sætte dækslet på igen og tilslutte eventuelle kabler, f.eks. netledninger og telefonledninger. Afhængigt af det udstyr, der er installeret, skal du muligvis også opdatere oplysningerne i programmet Konfigurationsfunktioner.

Nedenstående afsnit beskriver fremgangsmåderne:

- "Montér dækslet, og tilslut kabler" herunder
- "Opdatering af computerens konfiguration" på side 77.

Montér dækslet, og tilslut kabler

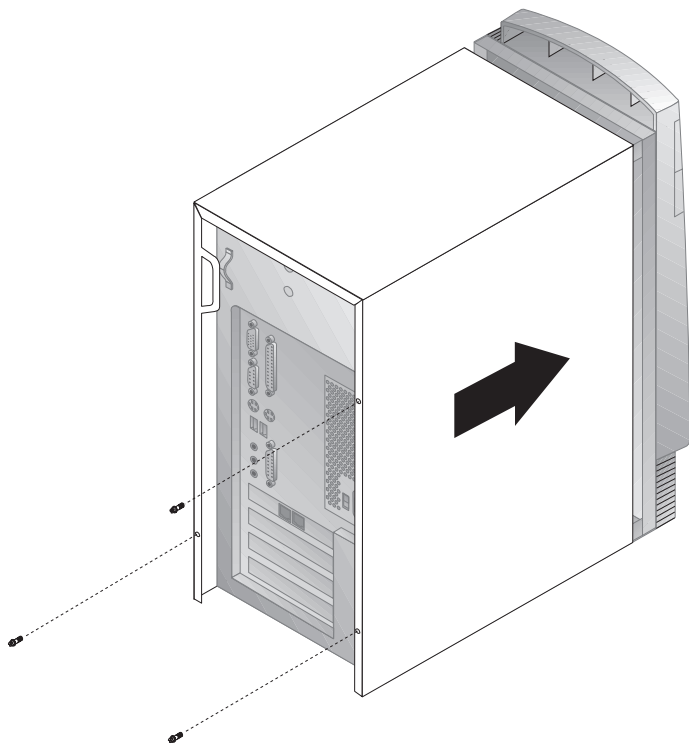
Sådan monterer du dækslet og slutter kablerne til computeren:

1. Kontrollér, at alle komponenter er samlet korrekt, og at du ikke efterlader værktøj eller løse skruer inde i computeren.
2. Skub eventuelle kabler, der kan være i vejen for dækslet, på plads.
3. Hold dækslet over kabinettet, så forkanten er en smule fra frontdækslet.

Der er flere glideskinner i bunden af dækslet. Disse glideskinner skal passes ind i metalskinnerne i bunden af kabinettet, for at dækslet monteres rigtigt.

4. Sænk dækslet ned over kabinettet, sådan at skinnerne passer sammen.
5. Skub dækslet fremad.

Du skal muligvis løfte lidt i det forreste af dækslet for at rette det rigtigt ind.



6. Sæt de tre fingerskruer i hullerne på dækslet og kabinettet, og stram dem.
7. Slut de eksterne kabler og ledninger til computeren igen. Se afsnittet "Tilslutning af kabler" på side 10.

Vigtigt!

Når netledningen sættes i, ser det muligvis ud som om, computeren starter i nogle få sekunder og derefter slukker igen. Dette er en normal sekvens, der gør det muligt for computeren at initialisere sig selv.

Opdatering af computerens konfiguration

Vigtigt!

Oplysningerne om konfiguration i dette afsnit gælder installation af ekstraudstyr. Kapitel 5, "Brug af programmet Konfigurationsfunktioner" på side 27, indeholder flere oplysninger om brug af Konfigurationsfunktioner.

Du er muligvis nødt til at installere styreprogrammer, efter du har opdateret konfigurationsindstillingerne. Der er flere oplysninger om, hvorvidt der kræves styreprogrammer, og om hvordan du installerer disse, i den vejledning, der leveres sammen med udstyret. Styreprogrammer findes på cd'en *Software Selections*, der leveres sammen med computeren.

Når du har installeret, fjernet eller udskiftet udstyr, skal konfigurationsindstillingerne opdateres. Omkonfigurationen udføres automatisk af computeren eller *manuelt* af dig. Når computeren automatisk konfigurerer udstyr, benytter den systemprogrammer. Du skal dog gemme de nye indstillinger. Hvis systemprogrammerne ikke opdaterer indstillingerne, kan du omkonfigurere de pågældende indstillinger vha. programmet Konfigurationsfunktioner.

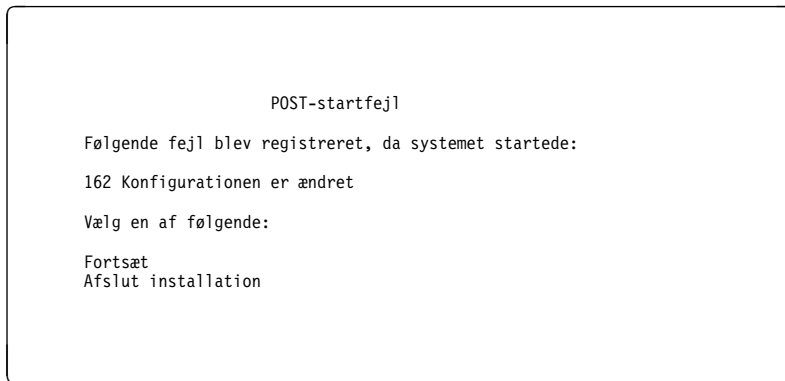
Indstillingerne kan f.eks. være opdateret, når du starter computeren efter installation af de fleste former for interne harddiske. Hvis indstillingerne ikke er opdaterede, skal du ændre dem og gemme dem i Konfigurationsfunktioner. Du skal dog opdatere computerens konfiguration manuelt og gemme oplysningerne, hvis der opstår et resourcesammenfald, efter du har installeret eller fjernet en ISA-adapter. Der er vejledning i afsnittet "ISA-ressourcer" på side 37.

Bemærk: Kapitel 8, "Fejlfinding" på side 81, indeholder oplysninger om fejlmeddelelser i forbindelse med resourcesammenfald.

Start Konfigurationsfunktioner

Når du starter computeren igen første gang, efter du har arbejdet med de fleste former for udstyr, får du vist en meddelelse om, at konfigurationen er ændret. Når en sådan meddelelse vises, bliver du bedt om at skifte til programmet Konfigurationsfunktioner for at opdatere konfigurationsindstillingerne manuelt og gemme de indstillinger, som systemprogrammerne har opdateret automatisk.

Når du har ændret en enhed, og du genstarter computeren, får du vist følgende skærbillede:



Bemærk: Den fejlmeddelelse, du får vist, kan være en anden end den viste afhængigt af, hvilke ændringer i konfigurationen der er foretaget. Vælg **Fortsæt**, indtil du kommer til hovedmenuen i Konfigurationsfunktioner, hvis ovenstående skærbillede vises (se afsnittet Kapitel 5, "Brug af programmet Konfigurationsfunktioner" på side 27).

Se Kapitel 5, "Brug af programmet Konfigurationsfunktioner" på side 27, hvis ovenstående skærbillede ikke vises.

Konfigurér en ISA-adapter

Når du konfigurerer en installeret ISA-adapter, skal du muligvis ændre kontakt- eller jumperindstillinger på adapteren. Desuden skal du vha. programmet Konfigurationsfunktioner identificere ISA-ressourcekravene, f.eks. hukommelseplaceringer, I/O-tilknytninger og DMA- og interrupt-tilknytninger.

Bemærk: Der er flere oplysninger om de nødvendige ressourcer og om kontaktindstillinger i den dokumentation, der leveres sammen med adapteren.

Hvis du afmonterer en ISA-adapter, som ikke er Plug and Play, skal du angive de systemressourcer, der ikke længere benyttes, som **Tilgængelig**. Følg fremgangsmåden i Kapitel 5, "Brug af programmet Konfigurationsfunktioner" på side 27, for at gøre dette, og vælg **Tilgængelig** i trin 4.

Bemærk: Der er flere oplysninger om adaptere og løsning af sammenfald i afsnittene "Adapterkonfiguration" på side 65 og "Interrupt- og DMA-ressourcer" på side 38.

Der er flere detaljer om konfiguration af ISA-adaptere i afsnittet "ISA-ressourcer" på side 37.

Konfigurér startenheder

Når computeren tændes, søger den efter et styresystem. Den rækkefølge, den søger i enhederne efter styresystemet i, er startsekvensen. Efter du har installeret nye enheder i computeren, skal du muligvis ændre startsekvensen. Du kan bruge programmet Konfigurationsfunktioner til at konfigurere startenheder. Se afsnittet "Angiv startsekvens" på side 35.

Kapitel 8. Fejlfinding

Dette kapitel beskriver de testværktøjer, du har til rådighed. Du kan anvende disse værktøjer til at identificere og løse problemer, der måtte opstå under brugen af computeren. Kapitlet indeholder også oplysninger om klagøringsskiver, og om hvordan du retablerer efter fejl under BIOS-opdatering.

Bemærk: Hvis computeren ikke starter, når du trykker på afbryderen, skal du kontrollere, at:

- Alle kabler er korrekt tilsluttet
- Computerens dæksel sidder rigtigt og er skubbet helt på.

Hvis fejlen stadig ikke er rettet, skal computeren efterses.

Brug af testværktøjer

Computerproblemer kan opstå som følge af fejl i udstyret, fejl i programmerne eller brugerfejl, hvis brugeren f.eks. har trykket på en forkert tast. Du kan benytte de fejlfindingsprogrammer, der er omtalt her i kapitlet til at løse problemerne selv eller til at samle værdifulde oplysninger, som du kan give videre til serviceteknikeren.

Du kan undersøge hardwaren ved at følge vejledningen i dette kapitel. Du kan også bruge de testprogrammer, der leveres sammen med computeren, og som du kan se en nærmere beskrivelse af i afsnittet "IBM Enhanced Diagnostics" på side 114.

Hvis hardwaren fungerer fejlfrit, og du ikke har lavet en brugerfejl, kan der være en fejl i et af programmerne. Hvis du har mistanke om et programproblem, og computeren blev leveret med programmer, som IBM har forudinstalleret, kan du få flere oplysninger i hæftet *Om de forudinstallerede programmer* og i vejledningen til det styresystem, computeren blev leveret med. Hvis du selv har installeret programmer, skal du se den tilhørende dokumentation.

Du har følgende værktøjer til rådighed til analyse af problemer i forbindelse med hardwaren:

- Fejlmeddelelser
- Automatisk funktionstest (POST)
- Fejlfindingsskemaer
- Testprogrammer.

Automatisk funktionstest (POST)

Hver gang du tænder for computeren, udføres en række test, der kontrollerer computerens grundlæggende funktioner. Denne testrække kaldes *POST*-testen (Power-On Self-Test).

POST-testen gør følgende:

- Kontrollerer de grundlæggende systemkortfunktioner.
- Kontrollerer hukommelsen.
- Sammenligner den nuværende systemkonfiguration med den, der ligger i programmet Konfigurationsfunktioner.
- Starter skærmaktiviteten.
- Kontrollerer, at disketteredrene fungerer.
- Kontrollerer, at harddisken og cd-drevet fungerer.

Hvis **Automatisk funktionstest** er angivet som [*Udvidet*], viser en tæller i skærmens øverste venstre hjørne, hvor meget hukommelse der er kontrolleret, indtil den samlede mængde systemhukommelse er testet. I skærmens nederste venstre hjørne vises muligheder for at afvikle en hurtig POST-test eller for at få adgang til programmet Konfigurationsfunktioner. Hurtig er standardtilstanden.

Bemærk: Den viste mængde hukommelse, der er til rådighed, kan være noget mindre end forventet pga. BIOS-skyggekopiering i hukommelsen (RAM).

Hvis POST-testen afsluttes uden problemer, vises styreprogrammets eller programmets første skærbillede, medmindre du har angivet et startkodeord. Hvis du har angivet et startkodeord, vises kodeordsklarmeldingen. Du skal indtaste kodeordet, før styresystemet eller programmets første skærbillede vises. Der er flere oplysninger om brug af kodeord i afsnittet "Startkodeord" på side 30.

Hvis **Startstatus** er *Aktiveret*, og POST-testen registrerer et problem, lyder der flere bip eller slet ingen. I de fleste tilfælde vises en fejlkode i skærmens øverste venstre hjørne, og i nogle tilfælde vises en beskrivelse af fejlen ved siden af koden. Bemærk, at skærmen undertiden viser flere fejlkoder med beskrivelser. Der er flere oplysninger om årsagen til fejlmeddelelsen, og om hvad du kan gøre, i afsnittene "POST-fejlmeddelelser" på side 84 og "Over-sigt over POST-fejlmeddelelser" på side 86.

Hvis du slet ikke hører noget bip under POST-testen, skal du læse afsnittet "Fejlfindingsskemaer" på side 103. Computeren skal muligvis efterses.

Fejlmeddelelser

Fejlmeddelelser kan vises på skærmen i form af tekst, tal eller begge dele. Der findes flere forskellige typer fejlmeddelelser:

POST-fejlmeddelelse

Meddelelser, der vises, når POST-testen finder problemer med hardwaren under start, eller når der registreres en ændring i hardwarekonfigurationen. POST-fejlmeddelelser er alfanumeriske meddelelser på 3, 4, 5, 8 eller 12 tegn, og de har korte forklaringer (med undtagelse af fejl I999XXXX).

Der er flere oplysninger om årsagen til fejlmeddelelser, og om hvad du kan gøre, i afsnittene "POST-fejlmeddelelser" på side 84 og "Oversigt over POST-fejlmeddelelser" på side 86.

Fejlmeddelelser fra programmer

Meddelelser, der vises, hvis programmet, styresystemet eller begge dele registrerer et problem eller adressesammenfald. Fejlmeddelelser om problemer med styresystemet eller programmerne er for det meste tekstmeddelelser, men kan også være numeriske meddelelser. I vejledningerne til styresystemet og programmerne er der flere oplysninger om fejlmeddelelserne vedrørende programmerne.

Fejlkoder og meddelelser til fejlfinding

Disse koder og meddelelser vises, hvis der vha. et af IBM's udvidede testprogrammer registreres et problem med noget af udstyret. Sammen med fejlkoderne vises meddelelserne i form af en beskrivende tekst, der hjælper til at identificere den fejlbehæftede del. Se afsnittet "IBM Enhanced Diagnostics" på side 114.

POST-fejlmeddelelser

Hvis du får vist en fejlmeddelelse under POST-testen, kan du muligvis løse problemet ved at følge nedenstående trin.

Bemærk

Hvis du netop har tilføjet eller fjernet en enhed eller ændret en enheds placering, og der vises en fejlmeddelelse, skal du sørge for at gemme konfigurationen, før du afslutter Konfigurationsfunktioner. Hvis fejlmeddelelsen stadigvæk vises, skal du gøre som beskrevet i følgende vejledning.

1. Skriv alle de fejlkoder og beskrivelser ned, der vises på skærmen, når du starter computeren. Bemærk, at et enkelt problem kan forårsage, at der vises flere fejlmeddelelser. Når du har fundet årsagen og løst det problem, der var årsag til den første fejlmeddelelse, vil de andre fejlmeddelelser sandsynligvis ikke blive vist, næste gang du tænder for computeren.
2. Hvis du har angivet et startkodeord, vises kodeordsklarmeldingen. Hvis du har angivet både et start- og administratorkodeord, skal du blot indtaste det ene af kodeordene ved kodeordsklarmeldingen. Hvis du mener, at du får brug for at ændre indstillingerne i Konfigurationsfunktioner, skal du dog indtaste administratorkodeordet.
3. Ved de fleste fejl starter Konfigurationsfunktioner automatisk, så du kan forsøge at identificere og/eller løse problemet. Når Konfigurationsfunktioner starter, vises et skærmbillede med titlen POST-startfejl. Bemærk, at skærmbilledet POST-startfejl ikke vises med det samme. Vent ca. et minut. Hvis skærmbilledet POST-startfejl ikke vises, skal du fortsætte med trin 6.
4. På skærmbilledet POST-startfejl skal du vælge **Fortsæt**, hvis du vil have adgang til hovedmenuen i Konfigurationsfunktioner. Vælg **Afslut**, hvis du vil afslutte Konfigurationsfunktioner. Se boksen **Vigtig!** under trin 5 for at få flere oplysninger om, hvordan du afslutter Konfigurationsfunktioner uden at ændre de aktuelle indstillinger. Vælg et menupunkt ved at trykke på Pil op (↑) eller Pil ned (↓) for at fremhæve punktet, og tryk derefter på **Enter**.
5. Hvis du har valgt **Fortsæt** i trin 4, vises menuen Konfigurationsfunktioner på skærmen. Der vil være en markering ud for et menupunkt, hvis det indeholder en fejl, eller hvis det er blevet ændret, siden computeren sidst blev tændt. Hvis du uden at vide det er kommet til at ændre et markeret menupunkt, vil fejlen måske være at finde her. **Fortsæt** her, hvis du har foretaget ændringer. Hvis du ikke har foretaget ændringer, skal du fortsætte med boksen **Vigtig!** efter trin 5d.

Sådan bruger du programmet Konfigurationsfunktioner:

- a. Vælg det menupunkt, der er markeret, eller som du vil have vist, ved at trykke på Pil op (↑) eller Pil ned (↓), og tryk derefter på **Enter**.
- b. En undermenu vises. Tryk på venstre (←) eller højre (→) piltast, hvis du vil skifte mellem valgene til et menupunkt. Bemærk, at der hører hjælp til hvert menupunkt. Du kan få vist hjælpen ved at fremhæve menupunktet og derefter trykke på **F1**.
- c. Når du har fået vist og/eller ændret indstillinger, skal du trykke på **Esc** for at vende tilbage til hovedmenuen i Konfigurationsfunktioner.
- d. Vælg **Gem indstillinger**, før du afslutter programmet. Når du afslutter Konfigurationsfunktioner (se trin 5e), starter styresystemet automatisk, medmindre der er et uløst problem med en startenhed.

Vigtigt!

Bemærk følgende, hvis du *ikke* har ændret indstillinger i Konfigurationsfunktioner:

- Du får vist en fejlmeddelelse, hvis du afslutter Konfigurationsfunktioner uden at vælge **Gem indstillinger**. Styresystemet starter ikke, men computeren genstartes automatisk. Når computeren genstarter, får du vist en POST-fejlmeddelelse, og Konfigurationsfunktioner starter igen automatisk.
- Du får *ikke* vist en fejlmeddelelse, hvis du vælger **Gem indstillinger** og derefter afslutter Konfigurationsfunktioner. Systemet gemmer alle aktuelle indstillinger, som de vises i Konfigurationsfunktioner, og styresystemet starter, medmindre der er et uløst problem med en startenhed.

- e. Afslut Konfigurationsfunktioner ved at trykke på **Esc**, og følg vejledningen på skærmen.
6. Der er flere oplysninger om årsagen til en fejlmeddelelse, og om hvad du kan gøre, i nedenstående oversigt.

Problem	Se:
Der vises en POST-fejlkode eller -meddelelse.	“Oversigt over POST-fejlmeddelelser” på side 86.
Et program eller styresystemet vises efter mere end ét bip.	“IBM Enhanced Diagnostics” på side 114.
Der vises en sort, ulæselig skærm eller noget andet usædvanligt.	“Fejlfindingsskemaer” på side 103.

Læs Kapitel 9, "Hjælp, service og oplysninger" på side 119, hvis du ikke kan løse et problem og behøver hjælp.

Oversigt over POST-fejlmeddelelser

Computeren viser muligvis mere end én fejlmeddelelse. Ofte er den først opståede fejl årsag til flere efterfølgende fejl. Når du anvender oversigten over POST-fejlmeddelelser i dette afsnit, skal du altid følge den foreslåede handling til den *første* fejlmeddelelse, der vises på skærmen. Bemærk, at "X" i denne oversigt kan være et hvilket som helst alfanumerisk tegn.

Vigtigt!

Hvis det er nødvendigt at fjerne computerens dæksel, skal du først læse Kapitel 7, "Installation af ekstraudstyr" på side 49, der indeholder vigtige oplysninger om sikkerhed.

POST-meddelelse	Beskrivelse
101 102 106	Der er opstået en fejl under test af systemkort og mikroprocessor. Gør følgende: Computeren skal efterses.
114	Der er en ROM-fejl på en adapter. Gør følgende: Afmonter alle adaptere, der ikke kræves ved start af systemet, og installér dem igen én ad gangen, og start computeren, hver gang du har geninstalleret en. Når denne meddelelse vises, skal du udskifte den adapter, du lige har installeret. Hvis fejlen ikke kan rettes, skal computeren efterses.
121	Der er opstået en hardwarefejl. Gør følgende: Computeren skal efterses.
151	Der er opstået en fejl ved systemuret. Gør følgende: Computeren skal efterses.

POST- meddelelse	Beskrivelse
161	<p data-bbox="299 282 621 303">Batteriet på systemkortet er fladt.</p> <p data-bbox="299 322 372 343">Pas på!</p> <p data-bbox="299 348 907 399">Der er fare for eksplosion, hvis litiumbatteriet ikke udskiftes korrekt.</p> <p data-bbox="299 418 933 598">Udskift batteriet med et batteri af samme eller tilsvarende type, som forhandleren anbefaler. Batteriet skal kasseres i henhold til de lokale kommunale bestemmelser. Spørg kommunens tekniske forvaltning (miljøafdelingen). Der er vigtige oplysninger i afsnittene "Litiumbatteriet" på side ix og "Udskiftning af batteriet" på side 47 om batteriets brug, bortskaffelse og udskiftning.</p> <p data-bbox="299 618 613 638">Gør følgende: Udskift batteriet.</p> <p data-bbox="299 657 915 678">Bemærk: Computeren kan bruges, indtil du udskifter batteriet.</p>

POST-meddelelse	Beskrivelse
162	<p>Der er sket en ændring i konfigurationen af en enhed. Denne fejl opstår af én eller flere af følgende årsager:</p> <ul style="list-style-type: none"> • Der er installeret en ny enhed. • En enhed er blevet flyttet, eller der er skiftet kabelforbindelser. • En enhed er blevet flyttet eller afmonteret fra kablet. • En enhed er defekt, og systemet registrerer den ikke længere. • Der er ikke tændt for en ekstern enhed. • Processoropdateringskoden er ikke installeret eller kan ikke findes. • Proceduren <i>Sletning af ukendte eller glemte kodeord</i> er udført. Herunder slettes også konfigurationsdata. • En ugyldig kontrolsum er konstateret i CMOS-hukommelsen (den hukommelse, der vedligeholdes af systembatteriet). <p>Gør følgende:</p> <ol style="list-style-type: none"> 1. Kontrollér, at der er tændt for alle eksterne enheder. De eksterne enheder skal tændes, før du tænder for computeren. 2. Kontrollér, at alle enheder er korrekt installeret, og stikkene ikke sidder løst. 3. Hvis du har tilføjet eller fjernet en enhed eller ændret en enheds placering, eller du har slettet kodeord, skal du gemme den nye konfiguration, før du afslutter Konfigurationsfunktioner. 4. Hvis du har tilføjet eller ændret en mikroprocessor, skal du opdatere systemprogrammerne. Se nærmere herom i afsnittet "Opdatering af systemprogrammer" på side 22. 5. Hvis du ikke har tilføjet, fjernet eller flyttet en enhed, er der sandsynligvis en fejl i en af dem. Du kan muligvis isolere den defekte enhed ved at udføre testprogrammerne. Der er flere oplysninger i afsnittet "IBM Enhanced Diagnostics" på side 114. <p>Hvis fejlen ikke kan rettes, skal computeren efterses.</p>
163	<p>Systemuret virker ikke, som det skal.</p> <p>Gør følgende: Angiv den korrekte dato og det korrekte klokkeslæt. Hvis dato og klokkeslæt er korrekt angivet og gemt, og fejlmeddelelsen vises igen, skal batteriet udskiftes.</p> <p>Hvis fejlen stadig ikke er rettet, skal computeren efterses.</p> <p>Bemærk: Computeren kan bruges, indtil den bliver eftersat, men de programmer, der bruger dato og klokkeslæt, vil måske ikke fungere korrekt.</p>

POST-meddelelse	Beskrivelse
164	<p>Der er sket en ændring i hukommelsens konfiguration. Fejlen kan opstå, når du tilføjer eller fjerner hukommelse, eller du installerer den forkert.</p> <p>Bemærk: Computeren kan bruges med nedsat hukommelseskapacitet, indtil fejlen er rettet.</p> <p>Gør følgende:</p> <ol style="list-style-type: none"> 1. Hvis du har tilføjet hukommelse, skal du læse afsnittet "Systemhukommelse" på side 60 for at kontrollere, at den nye hukommelse kan bruges i computeren, og at den er installeret korrekt. 2. Hvis du har tilføjet eller fjernet hukommelse, skal du gemme den nye konfiguration i Konfigurationsfunktioner. 3. Når du udfører testprogrammerne, kan du muligvis isolere placeringen af det fejlbehæftede DIMM-modul og samtidig få flere oplysninger. Der er flere oplysninger i afsnittet "IBM Enhanced Diagnostics" på side 114. <p>Hvis fejlen ikke kan rettes, skal computeren efterses.</p>
167	<p>Der har været installeret en mikroprocessor, der ikke understøttes af den aktuelle POST/BIOS (systemprogrammerne).</p> <p>Gør følgende:</p> <ol style="list-style-type: none"> 1. Anskaf det nyeste POST/BIOS-opdateringsdisketteimage. Se afsnittet "Opdatering af systemprogrammer" på side 22. 2. Udfør POST/BIOS-opdateringsproceduren. <p>Hvis fejlen ikke kan rettes, skal computeren efterses.</p>
175	<p>Der er opstået en fejl under test af systemkort og mikroprocessor.</p> <p>Gør følgende: Computeren skal efterses.</p>
183	<p>En kodeordsmeddelelse vises, hvis administratorkodeordet er angivet.</p> <p>Gør følgende: Angiv administratorkodeordet for at slette denne POST-meddelelse. Hvis meddelelsen opstår igen, skal computeren efterses.</p>

POST-meddelelse	Beskrivelse
187	<p>Der er opstået et problem med administratorkodeordet og startsekvensen. Normalt vil du også få vist meddelelse 167.</p> <p>Gør følgende: Brug Konfigurationsfunktioner til at:</p> <ol style="list-style-type: none"> 1. Nulstille startsekvensen (Startfunktioner, Startsekvens). 2. Slette administratorkodeordet. Der er vejledning i afsnittet "Administratorkodeord" på side 33. 3. Genindlæs standardindstillingerne (Indlæs standardindstillinger). 4. Angive et administratorkodeord igen. Der er vejledning i afsnittet "Angiv, slet eller skift administratorkodeord" på side 33. <p>Kapitel 5, "Brug af programmet Konfigurationsfunktioner" på side 27, indeholder flere oplysninger.</p>
20X	<p>Der er registreret en fejl under testen af hukommelsen. Fejlen kan skyldes forkert installeret hukommelse, et defekt DIMM-modul eller en fejl på systemkortet.</p> <p>Gør følgende:</p> <ol style="list-style-type: none"> 1. Hvis du har tilføjet hukommelse, skal du læse afsnittet "Systemhukommelse" på side 60 og Kapitel 5, "Brug af programmet Konfigurationsfunktioner" på side 27, for at kontrollere, at den nye hukommelse kan bruges i computeren, og at den er installeret og konfigureret korrekt. 2. Udfør testprogrammerne for at verificere problemet. Der er flere oplysninger i afsnittet "IBM Enhanced Diagnostics" på side 114. <p>Hvis fejlen ikke kan rettes, skal computeren efterses.</p>

POST-meddelelse	Beskrivelse
301 303	<p>Der er opstået en fejl under test af tastatur og tastaturets kontrol-enhed. Disse fejlmeddelelser ledsages muligvis af uafbrudt bip-pen.</p> <p>Gør følgende: Sørg for, at:</p> <ol style="list-style-type: none"> 1. Der ikke er noget, som hviler på tastaturet og trykker en tast ned. 2. Der ikke er en tast, som sidder fast. 3. Tastaturkablet ikke sidder løst i tastaturstikket på computeren. Se tastaturstikkets placering i afsnittet "Tilslutning af kabler" på side 10. <p>Bemærk: Hvis du lige har tilsluttet en ny mus eller andet pegeudstyr, skal du slukke for computeren og afmontere musen/udstyret. Vent mindst fem sekunder, og tænd så for computeren igen. Hvis fejlmeddelelsen forsvinder, skal musen eller pegeudstyret udskiftes. Hvis fejlmeddelelsen fortsat vises, skal enten tastaturet og kablet eller computeren efterses.</p>
601	<p>Der er registreret en fejl under testen af diskettetdrevet og diskettetdrevets kontrol-enhed. Fejlen kan skyldes forkert monterede eller løse ledninger, et defekt drev eller en fejl på systemkortet. Computeren kan godt benyttes, men et eller flere diskettetdrev virker muligvis ikke.</p> <p>Gør følgende: Kontrollér, at alle kabler til diskettetdrevene sidder rigtigt i stikkene.</p> <p>Ved at udføre testprogrammerne kan du muligvis isolere det defekte diskettetdrev, men computeren skal efterses alligevel. Der er flere oplysninger i afsnittet "IBM Enhanced Diagnostics" på side 114.</p>
602	<p>Computeren kan ikke starte fra den diskette, der sidder i drevet. Disketten kan være beskadiget eller forkert formateret.</p> <p>Gør følgende: Prøv en anden startdiskette, der er formateret korrekt, og som ikke er beskadiget. Læs dokumentationen til styresystemet for at få oplysninger om, hvordan du formaterer disketter.</p> <p>Hvis fejlen stadig ikke er rettet, skal computeren efterses.</p>

POST-meddelelse	Beskrivelse
604	<p>Der er registreret en fejl under testen af et diskettedrev.</p> <p>Gør følgende:</p> <ol style="list-style-type: none"> 1. Kontrollér, at programmet Konfigurationsfunktioner angiver den type diskettedrev, der er installeret. Kapitel 5, "Brug af programmet Konfigurationsfunktioner" på side 27, indeholder flere oplysninger. 2. Udfør testprogrammerne. Der er flere oplysninger i afsnittet "IBM Enhanced Diagnostics" på side 114. 3. Hvis testprogrammerne registrerer en fejl, skal diskettedrevet udskiftes. <p>Hvis fejlen ikke kan rettes, skal computeren efterses.</p>
662	<p>Der er opstået en fejl i konfigurationen af diskettedrevet.</p> <p>Gør følgende:</p> <ol style="list-style-type: none"> 1. Kontrollér, at Konfigurationsfunktioner korrekt registrerer det antal harddiske, du har installeret. Afsnittet Kapitel 5, "Brug af programmet Konfigurationsfunktioner" på side 27 indeholder flere oplysninger. 2. Hvis du har installeret eller fjernet et diskettedrev, skal du gemme den nye konfiguration, før du afslutter Konfigurationsfunktioner. <p>Hvis fejlen stadig ikke er rettet, skal computeren efterses.</p>
762	<p>Konfigurationsfejl i forbindelse med en matematisk coprocessor.</p> <p>Gør følgende: Computeren skal efterses.</p>
11XX	<p>Fejl ved seriel port (XX=nummeret på den serielle port)</p> <p>Gør følgende: Computeren skal efterses.</p>
1762	<p>Der er opstået en fejl i konfigurationen af harddisken.</p> <p>Gør følgende:</p> <ol style="list-style-type: none"> 1. Kontrollér, at Konfigurationsfunktioner korrekt registrerer det antal harddiske, du har installeret. Kapitel 5, "Brug af programmet Konfigurationsfunktioner" på side 27, indeholder flere oplysninger. 2. Hvis du har tilføjet eller fjernet en harddisk, skal du gemme den nye konfiguration, før du afslutter Konfigurationsfunktioner. <p>Hvis fejlen ikke kan rettes, skal computeren efterses.</p>

POST-meddelelse	Beskrivelse
178X	<p>Der er opstået en fejl under test af harddisken eller en primær eller sekundær IDE-enhed.</p> <p>Gør følgende:</p> <ol style="list-style-type: none"> 1. Udfør testprogrammerne. Der er flere oplysninger i afsnittet "IBM Enhanced Diagnostics" på side 114. 2. Hvis testprogrammerne registrerer en fejl, skal den defekte harddisk eller den primære eller sekundære IDE- eller EIDE-enhed udskiftes. <p>Hvis fejlen ikke kan rettes, skal computeren efterses.</p>
1800	<p>En PCI-adapter har anmodet om et hardware-interrupt-niveau, der ikke er tilgængeligt.</p> <p>Gør følgende:</p> <ol style="list-style-type: none"> 1. Kontrollér, at alle ISA-adaptere er korrekt indstillet i Konfigurationsfunktioner. Revidér indstillingerne for hardware-interrupt-niveau, hvis de er forkerte, og gem de nye indstillinger. Hvis du angiver de ressourcer, der anvendes af ISA-adapterne, som ISA-ressource, kan Plug and Play-funktionen selv konfigurere ISA-adapterne. <p>Der er flere oplysninger om PCI-, ISA-, Plug and Play- og legacy-adaptere i afsnittet "Adapterkonfiguration" på side 65. Læs den dokumentation, der leveres sammen med disse adaptere, for at få oplysninger om de indstillinger, som kræves for interrupt-ressourcer til ISA-adaptere. Afsnittet Kapitel 5, "Brug af programmet Konfigurationsfunktioner" på side 27 indeholder flere oplysninger.</p> <ol style="list-style-type: none"> 2. Kontrollér, at kontakterne på alle ISA-adapterne er indstillet korrekt. Læs den dokumentation, der leveres sammen med ISA-adapterne, for at få oplysninger om, hvordan kontakterne skal indstilles. 3. Hvis alle hardware-interrupt-niveauer bruges af ISA-adaptere, skal du måske fjerne en ISA-adapter for at gøre et interrupt-niveau tilgængeligt for den PCI-adapter, du vil installere. Der er vejledning i afmontering af adaptere i afsnittet "Adaptere" på side 64. <p>Bemærk: Hvis du fjerner en ISA-adapter, skal du angive det hardware-interrupt-niveau, der blev brugt af den fjernede adapter, som Tilgængelig, før du installerer en ny adapter.</p> <ol style="list-style-type: none"> 4. Hvis der er installeret andre PCI- eller Plug and Play-adaptere, skal du måske fjerne en af disse adaptere for at gøre et interrupt-niveau tilgængeligt for den PCI-adapter, du vil installere. <p>Hvis fejlen ikke kan rettes, skal computeren efterses.</p>

POST-meddelelse	Beskrivelse
1801	<p data-bbox="267 282 893 335">En PCI-adapter har anmodet om hukommelsesressourcer, der ikke er tilgængelige.</p> <p data-bbox="267 348 407 369">Gør følgende:</p> <ol data-bbox="267 388 893 1225" style="list-style-type: none"> <li data-bbox="267 388 893 748">1. Kontrollér, at alle ISA-adapttere er korrekt indstillet i Konfigurationsfunktioner. Hvis indstillingerne for hukommelsesressourcer ikke er korrekte, skal de ændres og gemmes. Hvis du angiver de ressourcer, der anvendes af ISA-adapttere, som ISA-ressource, kan Plug and Play-funktionen selv konfigurere ISA-adaptterne. Der er flere oplysninger om PCI-, ISA-, Plug and Play- og legacy-adapttere i afsnittet "Adapterkonfiguration" på side 65. Læs den dokumentation, der leveres sammen med disse adapttere, for at få oplysninger om de indstillinger for hukommelsesressourcer, som ISA-adaptterne kræver. Kapitel 5, "Brug af programmet Konfigurationsfunktioner" på side 27, indeholder flere oplysninger. <li data-bbox="267 765 893 864">2. Kontrollér, at kontakterne på alle ISA-adaptterne er indstillet korrekt. Læs den dokumentation, der leveres sammen med ISA-adaptterne, for at få oplysninger om, hvordan kontakterne skal indstilles. <li data-bbox="267 881 893 1133">3. Hvis alle hukommelsesressourcer er brugt af ISA-adaptterne, skal du muligvis fjerne en af dem for at gøre hukommelse tilgængeligt for den PCI-adapter, du vil installere. Der er vejledning i afmontering af adapttere i afsnittet "Adapttere" på side 64. Bemærk: Hvis du fjerner en ISA-adapter, skal du angive de hukommelsesressourcer, der blev brugt af den fjernede adapter, som Tilgængelig, før du installerer en ny adapter. <li data-bbox="267 1150 893 1225">4. Hvis der er installeret andre PCI- eller Plug and Play-adapttere, skal du måske fjerne en af dem for at gøre mere hukommelse tilgængelig for den PCI-adapter, du vil installere. <p data-bbox="267 1242 771 1265">Hvis fejlen ikke kan rettes, skal computeren efterses.</p>

POST-meddelelse	Beskrivelse
1802	<p data-bbox="299 282 936 335">En PCI-adapter har anmodet om en I/O-adresse, der ikke er tilgængelig, eller også er PCI-adapteren defekt.</p> <p data-bbox="299 348 438 369">Gør følgende:</p> <ol data-bbox="310 388 936 1222" style="list-style-type: none"> <li data-bbox="310 388 936 543">1. Kontrollér, at alle ISA-adapttere er korrekt indstillet i Konfigurationsfunktioner. Revidér indstillingerne for I/O-adresser, hvis de er forkerte, og gem de nye indstillinger. Hvis du angiver de ressourcer, der anvendes af ISA-adapterne, som ISA-ressource, kan Plug and Play-funktionen selv konfigurere ISA-adapterne. Der er flere oplysninger om PCI-, ISA-, Plug and Play- og legacy-adapttere i afsnittet "Adapterkonfiguration" på side 65. Læs den dokumentation, der leveres sammen med disse adapttere, for at få oplysninger om de indstillinger, som kræves for I/O-ressourcer til ISA-adapttere. Kapitel 5, "Brug af programmet Konfigurationsfunktioner" på side 27, indeholder flere oplysninger. <li data-bbox="310 762 936 864">2. Kontrollér, at kontakterne på alle ISA-adapterne er indstillet korrekt. Læs den dokumentation, der leveres sammen med ISA-adapterne, for at få oplysninger om, hvordan kontakterne skal indstilles. <li data-bbox="310 881 936 1104">3. Hvis alle I/O-adresser bruges af ISA-adapttere, skal du måske fjerne en af ISA-adapterne for at gøre en I/O-adresse tilgængelig for den PCI-adapter, du vil installere. Der er vejledning i afmontering af adapttere i afsnittet "Adapttere" på side 64. Bemærk: Hvis du fjerner en ISA-adapter, skal du angive den I/O-adresse, der blev brugt af den fjernede adapter, som Tilgængelig, før du installerer en ny adapter. <li data-bbox="310 1121 936 1222">4. Hvis der er installeret andre PCI- eller Plug and Play-adapttere, skal du måske fjerne en af disse adapttere for at gøre en I/O-adresse tilgængelig for den PCI-adapter, du vil installere. <p data-bbox="299 1239 803 1260">Hvis fejlen ikke kan rettes, skal computeren efterses.</p>

POST-meddelelse	Beskrivelse
1803, 1804	<p data-bbox="267 282 893 335">En PCI-adapter har anmodet om en hukommelsesadresse, der ikke er tilgængelig, eller også er PCI-adapteren defekt.</p> <p data-bbox="267 348 403 369">Gør følgende:</p> <ol data-bbox="267 388 893 1251" style="list-style-type: none"> <li data-bbox="267 388 893 748">1. Kontrollér, at alle ISA-adapttere er korrekt indstillet i Konfigurationsfunktioner. Revidér indstillingerne for hukommelsesadresser, hvis de er forkerte, og gem de nye indstillinger. Hvis du angiver de ressourcer, der anvendes af ISA-adaptterne, som ISA-ressource, kan Plug and Play-funktionen selv konfigurere ISA-adaptterne. Der er flere oplysninger om PCI-, ISA-, Plug and Play- og legacy-adapttere i afsnittet "Adapterkonfiguration" på side 65. Læs den dokumentation, der leveres sammen med disse adapttere, for at få oplysninger om de indstillinger for hukommelsesressourcer, som ISA-adaptterne kræver. Kapitel 5, "Brug af programmet Konfigurationsfunktioner" på side 27, indeholder flere oplysninger. <li data-bbox="267 765 893 864">2. Kontrollér, at kontakterne på alle ISA-adaptterne er indstillet korrekt. Læs den dokumentation, der leveres sammen med ISA-adaptterne, for at få oplysninger om, hvordan kontakterne skal indstilles. <li data-bbox="267 881 893 1133">3. Hvis alle hukommelsesadresser bliver brugt af ISA-adapttere, er du muligvis nødt til at fjerne en af ISA-adaptterne for at stille en hukommelsesadresse til rådighed for den PCI-adapter, du vil installere. Der er vejledning i afmontering af adapttere i afsnittet "Adapttere" på side 64. Bemærk: Hvis du fjerner en ISA-adapter, skal du angive den hukommelsesadresse, der blev brugt af den fjernede adapter, som Tilgængelig, før du installerer en ny adapter. <li data-bbox="267 1150 893 1251">4. Hvis der er installeret andre PCI- eller Plug and Play-adapttere, skal du måske fjerne en af disse adapttere for at gøre en hukommelsesadresse tilgængelig for den PCI-adapter, du vil installere. <p data-bbox="267 1269 771 1289">Hvis fejlen ikke kan rettes, skal computeren efterses.</p>

POST-meddelelse	Beskrivelse
1880	<p data-bbox="301 282 893 335">En Plug and Play-adapter har anmodet om et hardware-interrupt-niveau, der ikke er tilgængeligt.</p> <p data-bbox="301 348 438 369">Gør følgende:</p> <ol data-bbox="312 390 936 1251" style="list-style-type: none"> <li data-bbox="312 390 936 748">1. Kontrollér, at alle ISA-adaptre er korrekt indstillet i Konfigurationsfunktioner. Revidér indstillingerne for hardware-interrupt-niveau, hvis de er forkerte, og gem de nye indstillinger. Hvis du angiver de ressourcer, der anvendes af ISA-adaptre, som ISA-ressource, kan Plug and Play-funktionen selv konfigurere ISA-adaptre. Der er flere oplysninger om PCI-, ISA-, Plug and Play- og legacy-adaptre i afsnittet "Adapterkonfiguration" på side 65. Læs den dokumentation, der leveres sammen med disse adaptre, for at få oplysninger om de indstillinger, som kræves for interrupt-ressourcer til ISA-adaptre. Kapitel 5, "Brug af programmet Konfigurationsfunktioner" på side 27, indeholder flere oplysninger. <li data-bbox="312 765 936 864">2. Kontrollér, at kontakterne på alle ISA-adaptre er indstillet korrekt. Læs den dokumentation, der leveres sammen med ISA-adaptre, for at få oplysninger om, hvordan kontakterne skal indstilles. <li data-bbox="312 881 936 1133">3. Hvis alle hardware-interrupt-niveauer bruges af ISA-adaptre, skal du måske fjerne en ISA-adapter for at gøre et interrupt-niveau tilgængeligt for den Plug and Play-adapter, du vil installere. Der er vejledning i afmontering af adaptre i afsnittet "Adaptre" på side 64. Bemærk: Hvis du fjerner en ISA-adapter, skal du angive det hardware-interrupt-niveau, der blev brugt af den fjernede adapter, som Tilgængelig, før du installerer en ny adapter. <li data-bbox="312 1150 936 1251">4. Hvis der er installeret andre PCI- eller Plug and Play-adaptre, skal du måske fjerne en af disse adaptre for at gøre et interrupt-niveau tilgængeligt for den Plug and Play-adapter, du vil installere. <p data-bbox="301 1269 803 1289">Hvis fejlen ikke kan rettes, skal computeren efterses.</p>

POST-meddelelse	Beskrivelse
1881	<p data-bbox="267 282 896 335">En Plug and Play-adapter har anmodet om hukommelsesressourcer, der ikke er tilgængelige.</p> <p data-bbox="267 348 407 369">Gør følgende:</p> <ol data-bbox="267 388 896 1251" style="list-style-type: none"> <li data-bbox="267 388 896 748">1. Kontrollér, at alle ISA-adaptre er korrekt indstillet i Konfigurationsfunktioner. Hvis indstillingerne for hukommelsesressourcer ikke er korrekte, skal de ændres og gemmes. Hvis du angiver de ressourcer, der anvendes af ISA-adaptre, som ISA-ressource, kan Plug and Play-funktionen selv konfigurere ISA-adaptre. Der er flere oplysninger om PCI-, ISA-, Plug and Play- og legacy-adaptre i afsnittet "Adapterkonfiguration" på side 65. Læs den dokumentation, der leveres sammen med disse adaptre, for at få oplysninger om de indstillinger for hukommelsesressourcer, som ISA-adaptre kræver. Kapitel 5, "Brug af programmet Konfigurationsfunktioner" på side 27, indeholder flere oplysninger. <li data-bbox="267 765 896 864">2. Kontrollér, at kontakterne på alle ISA-adaptre er indstillet korrekt. Læs den dokumentation, der leveres sammen med ISA-adaptre, for at få oplysninger om, hvordan kontakterne skal indstilles. <li data-bbox="267 881 896 1130">3. Hvis alle hukommelsesressourcer er brugt af ISA-adaptre, skal du muligvis fjerne en af ISA-adaptre for at stille hukommelse til rådighed for den Plug and Play-adapter, du vil installere. Der er vejledning i afmontering af adaptre i afsnittet "Adaptre" på side 64. Bemærk: Hvis du fjerner en ISA-adapter, skal du angive de hukommelsesressourcer, der blev brugt af den fjernede adapter, som Tilgængelig, før du installerer en ny adapter. <li data-bbox="267 1147 896 1251">4. Hvis der er installeret andre PCI- eller Plug and Play-adaptre, skal du måske fjerne en af disse adaptre for at gøre hukommelse tilgængelig for den Plug and Play-adapter, du vil installere. <p data-bbox="267 1269 771 1289">Hvis fejlen ikke kan rettes, skal computeren efterses.</p>

POST-meddelelse	Beskrivelse
1882	<p data-bbox="302 282 936 357">En Plug and Play-adapter har anmodet om en I/O-adresse, der ikke er tilgængelig, eller Plug and Play-adapteren er måske defekt.</p> <p data-bbox="302 378 438 399">Gør følgende:</p> <ol data-bbox="312 418 936 1274" style="list-style-type: none"> <li data-bbox="312 418 936 770">1. Kontrollér, at alle ISA-adaptere er korrekt indstillet i Konfigurationsfunktioner. Revidér indstillingerne for I/O-adresser, hvis de er forkerte, og gem de nye indstillinger. Hvis du angiver de ressourcer, der anvendes af ISA-adapterne, som ISA-ressource, kan Plug and Play-funktionen selv konfigurere ISA-adapterne. Der er flere oplysninger om PCI-, ISA-, Plug and Play- og legacy-adaptere i afsnittet "Adaptere" på side 64. Læs den dokumentation, der leveres sammen med disse adaptere, for at få oplysninger om de indstillinger, som kræves for I/O-ressourcer til ISA-adaptere. Kapitel 5, "Brug af programmet Konfigurationsfunktioner" på side 27, indeholder flere oplysninger. <li data-bbox="312 789 936 890">2. Kontrollér, at kontakterne på alle ISA-adapterne er indstillet korrekt. Læs den dokumentation, der leveres sammen med ISA-adapterne, for at få oplysninger om, hvordan kontakterne skal indstilles. <li data-bbox="312 909 936 1159">3. Hvis alle I/O-adresser bruges af ISA-adaptere, skal du måske fjerne en af dem for at gøre en I/O-adresse tilgængelig for den Plug and Play-adapter, du vil installere. Der er vejledning i afmontering af adaptere i afsnittet "Adaptere" på side 64. Bemærk: Hvis du fjerner en ISA-adapter, skal du angive den I/O-adresse, der blev brugt af den fjernede adapter, som Tilgængelig, før du installerer en ny adapter. <li data-bbox="312 1178 936 1274">4. Hvis der er installeret andre PCI- eller Plug and Play-adaptere, skal du måske fjerne en af disse adaptere for at gøre en I/O-adresse tilgængelig for den Plug and Play-adapter, du vil installere. <p data-bbox="302 1293 803 1315">Hvis fejlen ikke kan rettes, skal computeren efterses.</p>

POST-meddelelse	Beskrivelse
1883, 1884	<p data-bbox="267 282 893 357">En Plug and Play-adapter har anmodet om en hukommelsesadresse, der ikke er tilgængelig, eller Plug and Play-adapteren er måske defekt.</p> <p data-bbox="267 378 403 399">Gør følgende:</p> <ol data-bbox="267 420 893 1041" style="list-style-type: none"> <li data-bbox="267 420 893 572">1. Kontrollér, at alle ISA-adaptere er korrekt indstillet i Konfigurationsfunktioner. Revidér indstillingerne for hukommelsesadresser, hvis de er forkerte, og gem de nye indstillinger. Hvis du angiver de ressourcer, der anvendes af ISA-adapterne, som ISA-ressource, kan Plug and Play-funktionen selv konfigurere ISA-adapterne. Der er flere oplysninger om PCI-, ISA-, Plug and Play- og legacy-adaptere i afsnittet "Adapterkonfiguration" på side 65. Læs den dokumentation, der leveres sammen med disse adaptere, for at få oplysninger om de indstillinger for hukommelsesressourcer, som ISA-adapterne kræver. Kapitel 5, "Brug af programmet Konfigurationsfunktioner" på side 27, indeholder flere oplysninger. <li data-bbox="267 788 893 892">2. Kontrollér, at kontakterne på alle ISA-adapterne er indstillet korrekt. Læs den dokumentation, der leveres sammen med ISA-adapterne, for at få oplysninger om, hvordan kontakterne skal indstilles. <li data-bbox="267 909 893 1041">3. Hvis alle hukommelsesadresser bliver brugt af ISA-adaptere, er du muligvis nødt til at fjerne en af ISA-adapterne for at stille en hukommelsesadresse til rådighed for den Plug and Play-adapter, du vil installere. Der er vejledning i afmontering af adaptere i afsnittet "Adaptere" på side 64. <p data-bbox="309 1055 893 1159">Bemærk: Hvis du fjerner en ISA-adapter, skal du angive den hukommelsesadresse, der blev brugt af den fjernede adapter, som Tilgængelig, før du installerer en ny adapter.</p> <ol data-bbox="267 1177 893 1281" style="list-style-type: none"> <li data-bbox="267 1177 893 1281">4. Hvis der er installeret andre PCI- eller Plug and Play-adaptere, skal du måske fjerne en af disse adaptere for at gøre en hukommelsesadresse tilgængelig for den Plug and Play-adapter, du vil installere. <p data-bbox="267 1295 771 1315">Hvis fejlen ikke kan rettes, skal computeren efterses.</p>
1885	<p data-bbox="267 1333 893 1385">Der er registreret en ROM-fejl (Read-Only Memory) på en Plug and Play-adapter.</p> <p data-bbox="267 1402 893 1534">Gør følgende: Afmonter alle de Plug and Play-adaptere, der ikke kræves ved start af systemet, og installer dem igen én ad gangen, idet du starter computeren, hver gang du har geninstalleret en. Når denne meddelelse vises, skal du geninstallere den adapter, du lige har installeret.</p> <p data-bbox="267 1548 893 1571">Hvis fejlen ikke kan isoleres og rettes, skal computeren efterses.</p>

POST-meddelelse	Beskrivelse
1886	<p data-bbox="301 282 925 335">En Plug and Play-adapter har anmodet om en DMA-adresse, der ikke er tilgængelig.</p> <p data-bbox="301 348 438 369">Gør følgende:</p> <ol data-bbox="312 390 925 1251" style="list-style-type: none"> <li data-bbox="312 390 925 543">1. Kontrollér, at alle ISA-adaptere er korrekt indstillet i Konfigurationsfunktioner. Revidér indstillingerne for DMA-adresser, hvis de er forkerte, og gem de nye indstillinger. Hvis du angiver de ressourcer, der anvendes af ISA-adapterne, som ISA-ressource, kan Plug and Play-funktionen selv konfigurere ISA-adapterne. Der er flere oplysninger om PCI-, ISA-, Plug and Play- og legacy-adaptere i afsnittet "Adapterkonfiguration" på side 65. Læs den dokumentation, der leveres sammen med disse adaptere, for at få oplysninger om de indstillinger, som kræves for DMA-ressourcer til ISA-adaptere. Kapitel 5, "Brug af programmet Konfigurationsfunktioner" på side 27, indeholder flere oplysninger. <li data-bbox="312 765 925 864">2. Kontrollér, at kontakterne på alle ISA-adapterne er indstillet korrekt. Læs den dokumentation, der leveres sammen med ISA-adapterne, for at få oplysninger om, hvordan kontakterne skal indstilles. <li data-bbox="312 881 925 1012">3. Hvis alle DMA-adresser bruges af ISA-adaptere, skal du måske fjerne en af dem for at gøre en DMA-adresse tilgængelig for den Plug and Play-adapter, du vil installere. Der er vejledning i afmontering af adaptere i afsnittet "Adaptere" på side 64. Bemærk: Hvis du fjerner en ISA-adapter, skal du angive den DMA-adresse, der blev brugt af den fjernede adapter, som Tilgængelig, før du installerer en ny adapter. <li data-bbox="312 1147 925 1251">4. Hvis der er installeret andre PCI- eller Plug and Play-adaptere, skal du måske fjerne en af disse adaptere for at gøre en DMA-adresse tilgængelig for den Plug and Play-adapter, du vil installere. <p data-bbox="301 1269 803 1286">Hvis fejlen ikke kan rettes, skal computeren efterses.</p>

POST-meddelelse	Beskrivelse
1962	<p>Der er opstået en fejl i startsekvensen.</p> <p>Gør følgende:</p> <ol style="list-style-type: none"> 1. Kontrollér, at startfunktionerne er korrekt indstillet i Konfigurationsfunktioner. Hvis indstillingerne er forkerte, skal de ændres og gemmes. Kapitel 5, "Brug af programmet Konfigurationsfunktioner" på side 27, indeholder flere oplysninger. 2. Kontrollér, at det primære IDE- eller SCSI-kabel er korrekt tilsluttet. 3. Kontrollér, at alle adaptere er korrekt installeret. Der er oplysninger om, hvordan du installerer adaptere, i afsnittet "Adaptere" på side 64. <p>Hvis fejlen ikke kan rettes, skal computeren efterses.</p>
8603	<p>Der er opstået en fejl i forbindelse med et pegeudstyr eller systemkort.</p> <p>Gør følgende: Computeren skal efterses.</p>
I9990301	<p>Der er opstået en fejl i forbindelse med harddisken.</p> <p>Gør følgende: Computeren skal efterses.</p>
Andre tal	<p>Computerens POST-test har fundet en fejl.</p> <p>Gør følgende: Følg vejledningen på skærmen.</p>

Fejlfindingskemaer

Du kan bruge fejlfindingskemaerne i dette kapitel til at finde løsninger på problemer, der har bestemte årsager.

Vigtigt!

Hvis det er nødvendigt at afmontere computerens dæksel, skal du først læse Kapitel 7, "Installation af ekstraudstyr" på side 49, der indeholder vigtige oplysninger om sikkerhed.

Hvis du lige har tilføjet ét eller flere nye programmer eller nyt computerudstyr, og computeren ikke fungerer, skal du gøre følgende, før du anvender fejlfindingskemaerne:

- Slet det program, eller fjern den enhed, du lige har installeret.
- Udfør testprogrammerne for at kontrollere, at computeren fungerer korrekt. Der er oplysninger om de testprogrammer, der leveres sammen med computeren, i afsnittet "IBM Enhanced Diagnostics" på side 114.
- Installér det nye program eller den nye enhed igen.

Problemer med disketteredrev

Problemer med disketteredrev	Handling:
Disketteredrevlampen bliver ved med at lyse, eller computeren tilsidesætter disketteredrevet.	<p>Hvis der sidder en diskette i drevet, skal du kontrollere, at:</p> <ol style="list-style-type: none">1. Disketteredrevet er aktiveret. Brug Konfigurationsfunktioner til at kontrollere det. Kapitel 5, "Brug af programmet Konfigurationsfunktioner" på side 27, indeholder flere oplysninger.2. Computeren søger efter disketteredrevet under startsekvensen. Brug Konfigurationsfunktioner til at kontrollere, at den gør det.3. Disketten er i orden og ubeskadiget. Prøv at sætte en ny diskette i drevet.4. Disketten sidder korrekt i drevet med mærkaten opad og metalglideren først i drevet.5. Disketten indeholder de filer, der er nødvendige for at starte computeren. Det skal være en startdiskette.6. Kablet til disketteredrevet er korrekt tilsluttet og sidder fast i stikket.7. Programmerne er i orden. Se afsnittet "Problemer med programmer" på side 113. <p>Hvis fejlen ikke kan rettes, skal computeren efterses.</p>

Skærmproblemer

Skærmproblemer	Handling:
Generelle skærmproblemer.	<p>Nogle IBM-skærme har deres egen automatiske funktionstest. Hvis du har mistanke om, at der er et problem med skærmen, kan du finde nærmere oplysninger om justering og test i den vejledning, der leveres sammen med skærmen.</p> <p>Hvis du ikke kan finde problemet, skal du gennemgå de øvrige skærmproblemer i dette skema.</p> <p>Hvis problemet ikke kan løses, skal skærmen og computeren efterses.</p>
Skærbilledet bølgler, er ulæseligt, ruller eller er forvrænget.	<p>Hvis skærmens automatiske funktionstest viser, at skærmen fungerer korrekt, skal du kontrollere, at:</p> <ol style="list-style-type: none">1. Skærmen er placeret rigtigt. Magnetfelter rundt om andre enheder, f.eks. transformere, apparater, lysstofrør og andre skærme, kan være årsagen til problemet. Sådan finder du ud af, om problemet skyldes placeringen af skærmen:<ol style="list-style-type: none">a. Sluk for skærmen. Hvis du flytter en farveskærm, mens den er tændt, kan det give forkerte farver på skærmen.b. Placér skærmen, så den står i en afstand af mindst 30 cm fra andre enheder. Sørg også for, at skærmen står i en afstand af mindst 10 cm fra diskettedrevet. Det forhindrer, at der opstår læse/skrivefejl på disketterne.c. Tænd for skærmen.2. Et IBM-skærmkabel er korrekt tilsluttet skærmen og computeren, og at kablet sidder fast i stikket. Du kan få uforudsete problemer, hvis du anvender skærmkabler fra andre leverandører end IBM.3. Den opfriskningshastighed, der er angivet, ikke er større end den opfriskningshastighed, skærmen understøtter. Læs om understøttelse af opfriskningshastigheder i den dokumentation, der leveres sammen med skærmen. <p>Bemærk: Du kan måske købe et bedre skærmkabel med ekstra afskærmning til den skærm, du bruger. Kontakt IBM-forhandleren for at få flere oplysninger.</p> <p>Hvis problemet ikke kan løses, skal skærmen og computeren efterses.</p>

Skærmproblemer	Handling:
Skærmflimmer	<p>Indstil skærmen og skærmkontrolenheden til den højst mulige opfriskningshastighed uden linespring. Der er flere oplysninger i den dokumentation, der leveres sammen med skærmen og README-filerne til S3 indbygget Trio3D.</p> <p>Vigtigt: Du kan beskadige skærmen, hvis du angiver opløsningsgrader og opfriskningshastigheder, som skærmen ikke kan anvende.</p> <p>Du kan indstille opfriskningshastigheden til fabriksstandard via styresystemet vha. vejledningen i README-filerne. Der er flere oplysninger om skærmindstillinger i vejledningen til styresystemet.</p> <p>Hvis fejlen stadig ikke er løst, skal skærmen og computeren efterses.</p>
Skærmen virker, når du tænder for computeren, men bliver sort, når du starter bestemte programmer.	<p>Kontrollér, at:</p> <ol style="list-style-type: none"> 1. Skærmkablet er korrekt tilsluttet skærmen og skærmstikket på grafikadapteren. Se, hvor skærmstikket er placeret på grafikadapteren, der er installeret i computeren, i afsnittet "Tilslutning af kabler" på side 10. 2. Der er installeret de nødvendige skærmstyreprogrammer til programmerne. <p>Hvis problemet ikke kan løses, skal skærmen og computeren efterses.</p>
Skærmen virker, når du tænder for computeren, men bliver sort, når computeren ikke har været brugt et stykke tid.	<p>Funktionen Udvidet funktionsstyring (APM) er sikkert aktiveret på computeren. Hvis APM-funktionen er aktiveret, kan problemet måske løses ved at deaktivere APM-funktionen eller ændre APM-indstillingerne. Læs mere herom i afsnittet "Funktioner til automatisk funktionsstyring" på side 39.</p> <p>Hvis fejlen ikke kan rettes, skal computeren efterses.</p>
Sort skærm	<p>Kontrollér, at:</p> <ol style="list-style-type: none"> 1. Netledningen til computeren er tilsluttet computeren og en stikkontakt, der virker. 2. Skærmen er tændt, og at lysstyrken og kontrasten er indstillet korrekt. 3. Skærmkablet er korrekt tilsluttet skærmen og skærmstikket på systemkortet. Se, hvor skærmstikket er placeret på systemkortet, i afsnittet "Tilslutning af kabler" på side 10. <p>Hvis problemet ikke kan løses, skal skærmen og computeren efterses.</p>
Kun markøren vises.	Computeren skal efterses.

Skærmproblemer	Handling:
Der vises forkerte tegn på skærmen.	Computeren skal efterses.

Generelle problemer

Generelle problemer	Handling:
Computeren starter ikke, når du trykker på afbryderen.	Kontrollér, at: <ol style="list-style-type: none"> 1. Alle kabler er tilsluttet de rigtige stik. Stikkenes placering er angivet i afsnittet "Tilslutning af kabler" på side 10. 2. Computerens dæksel er monteret korrekt. Hvis fejlen ikke kan rettes, skal computeren efterses.
Andre problemer.	Computeren skal efterses.

Periodiske fejl

Periodiske fejl	Handling:
En fejl, der kun opstår lejlighedsvis og er svær at lokalisere.	Kontrollér, at: <ol style="list-style-type: none"> 1. Alle kabler og ledninger sidder ordentligt fast i stikkene bag på computeren og alt tilsluttet udstyr. 2. Ventilationshullerne ikke er dækket til (der kommer luft ud af hullerne), og ventilatoren virker, når computeren er tændt. Hvis hullerne er dækket til, eller hvis ventilatoren ikke virker, kan computeren overophedes. 3. Den sidste enhed i en SCSI-kæde er korrekt afsluttet, hvis der er installeret SCSI-enheder. Der er flere oplysninger i SCSI-vejledningen. Hvis fejlen ikke kan rettes, skal computeren efterses.

Problemer med tastatur, mus eller pegeudstyr

Problemer med tastatur, mus eller pegeudstyr	Handling:
Tastaturet eller nogle af tasterne virker ikke.	<p>Kontrollér, at:</p> <ol style="list-style-type: none"><li data-bbox="375 413 896 439">1. Der er tændt for computeren og skærmen.<li data-bbox="375 453 896 552">2. Tastaturkablet ikke sidder løst i stikket på tastaturet og computeren. Se afsnittet "Tilslutning af kabler" på side 10 for at få oplysninger om, hvor tastaturstikket sidder. <p>Hvis problemet ikke kan løses, skal tastaturet og computeren efterses.</p>
Musen eller pegeudstyret virker ikke.	<p>Kontrollér, at:</p> <ol style="list-style-type: none"><li data-bbox="375 678 896 864">1. Kablet til musen eller pegeudstyret er tilsluttet det rigtige stik på computeren. Det afhænger af den type mus, du bruger, om kablet skal sluttes til musestikket eller den serielle port. Læs afsnittet "Tilslutning af kabler" på side 10 for at få flere oplysninger om, hvor musestikket og den serielle port findes.<li data-bbox="375 878 896 904">2. Styreprogrammerne til musen er korrekt installeret. <p>Hvis fejlen ikke kan rettes, skal computeren og enheden efterses.</p>

Problemer med hukommelse

Problemer med hukommelse	Handling:
Den mængde hukommelse, der vises, er mindre end den mængde hukommelse, som er installeret.	<p>Den viste mængde hukommelse, der er til rådighed, kan være noget mindre end forventet pga. BIOS-skygekopiering i hukommelsen (RAM).</p> <p>Kontrollér, at:</p> <ol style="list-style-type: none">1. Den korrekte type DIMM-moduler er installeret. Afsnittet "Systemhukommelse" på side 60 indeholder vejledning i installation af DIMM-moduler.2. DIMM-modulerne er korrekt installeret og sidder fast i stikkene.3. Du gemte den nye konfiguration, før du afsluttede Konfigurationsfunktioner, hvis du har installeret eller fjernet hukommelse. <p>Hvis det ikke løser problemet, skal du udføre en test af hukommelsen vha. det fejlfindingsprogram, der leveres sammen med computeren. Se nærmere herom i afsnittet "IBM Enhanced Diagnostics" på side 114. Systemet har muligvis fundet et defekt DIMM-modul og har automatisk tildelt hukommelse, så computeren fortsat kan fungere.</p> <p>Hvis fejlen ikke kan rettes, skal computeren efterses.</p>

Problemer med ekstraudstyr

Problemer med ekstraudstyr	Handling:
IBM-udstyr, der lige er installeret, virker ikke.	<p data-bbox="362 348 495 371">Kontrollér, at:</p> <ol data-bbox="375 387 897 1008" style="list-style-type: none"><li data-bbox="375 387 761 409">1. Udstyret er beregnet for computeren.<li data-bbox="375 425 897 505">2. Du har fulgt den installationsvejledning, der leveres sammen med udstyret, og den der findes i Kapitel 7, "Installation af ekstraudstyr" på side 49.<li data-bbox="375 520 897 621">3. Alle klargøringsfiler er installeret korrekt. Se afsnittet "Installation af filer fra klargøringsdisketter" på side 117 for at få flere oplysninger om, hvordan du installerer klargøringsfiler.<li data-bbox="375 637 879 683">4. Du ikke er kommet til at løsne andre installerede enheder eller kabler.<li data-bbox="375 699 897 866">5. Hvis udstyret er en adapter, at du har tildelt tilstrækkelige hardwareressourcer til, at adapteren kan fungere korrekt. Læs den dokumentation, der leveres sammen med adapteren, og dokumentationen til de andre installerede adaptere for at afgøre, hvilke ressourcer der kræves til hver adapter.<li data-bbox="375 881 897 1008">6. Du har opdateret konfigurationsoplysningerne i Konfigurationsfunktioner uden, at der er opstået sammenfald. Kapitel 5, "Brug af programmet Konfigurationsfunktioner" på side 27, indeholder flere oplysninger. <p data-bbox="362 1024 897 1124">Udfør fejlfindingsprogrammet, hvis problemet stadig ikke er løst. Der er oplysninger om de testprogrammer, der leveres sammen med computeren, i afsnittet "IBM Enhanced Diagnostics" på side 114.</p> <p data-bbox="362 1140 873 1192">Hvis fejlen ikke kan rettes, skal computeren og enheden efterses.</p>

Problemer med ekstraudstyr	Handling:
IBM-udstyr, der har fungeret hidtil, virker ikke nu.	<p>Kontrollér, at alle kabelforbindelser til udstyret er i orden.</p> <p>Hvis der leveres testvejledninger med ekstraudstyret, skal du følge instruktionerne i disse vejledninger, når du tester udstyret.</p> <p>Hvis det defekte ekstraudstyr er SCSI-udstyr, skal du kontrollere, at:</p> <ol style="list-style-type: none"> 1. Alle kabler til det eksterne SCSI-udstyr er tilsluttet korrekt. 2. Den sidste enhed i hver SCSI-kæde eller enden af SCSI-kablet er afsluttet korrekt. 3. Der er tændt for alle eksterne SCSI-enheder. Der skal tændes for eksternt SCSI-udstyr, inden der tændes for computeren. <p>Der er flere oplysninger i SCSI-vejledningen.</p> <p>Hvis fejlen ikke kan rettes, skal computeren og enheden efterses.</p>

Problemer med parallel port

Problemer med parallel port	Handling:
Der er ikke adgang til den parallelle port.	<p>Kontrollér, at:</p> <ol style="list-style-type: none"> 1. Hver port er tildelt en entydig adresse. 2. Adapteren i den parallelle port, hvis der er monteret en, er korrekt monteret. Læs Kapitel 7, "Installation af ekstraudstyr" på side 49, for at få flere oplysninger om, hvordan du installerer adaptere. <p>Hvis fejlen ikke kan rettes, skal computeren efterses.</p>

Problemer med seriel port

Problemer med seriel port	Handling:
Der er ikke adgang til den serielle port.	Kontrollér, at: <ol style="list-style-type: none">1. Hver port er tildelt en entydig adresse.2. Adapteren i den serielle port, hvis der er monteret en, er korrekt monteret. Læs Kapitel 7, "Installation af ekstraudstyr" på side 49, for at få flere oplysninger om, hvordan du installerer adaptere. Hvis fejlen ikke kan rettes, skal computeren efterses.

Problemer med printer

Problemer med printer	Handling:
Printeren virker ikke.	Kontrollér, at: <ol style="list-style-type: none">1. Printeren er tændt og er <i>Online</i>.2. Printerkablet er sluttet korrekt til den rigtige serielle eller parallelle port eller USB-porten på computeren. Læs afsnittet "Tilslutning af kabler" på side 10 for at få oplysninger om placeringen af den parallelle og den serielle port og USB-porten. Bemærk: Der kan opstå uforudsete problemer, hvis du benytter printerkabler fra andre leverandører end IBM.3. Du har tilknyttet den rigtige printerport i styresystemet eller programmet.4. Du har tilknyttet printerporten korrekt i Konfigurationsfunktioner. Kapitel 5, "Brug af programmet Konfigurationsfunktioner" på side 27, indeholder flere oplysninger.5. Hvis det ikke løser problemet, skal du udføre de test, der beskrives i den dokumentation, som leveres sammen med printeren. Hvis fejlen ikke kan rettes, skal computeren og printerens efterses.

Problemer med programmer

Problemer med programmer	Handling:
Er programmet i orden?	<p>Kontrollér følgende for at afgøre, om problemerne skyldes de installerede programmer:</p> <ol style="list-style-type: none">1. Computeren har mindst den mængde hukommelse, programmerne kræver. Kravene til hukommelsen står i vejledningerne til programmerne. <p>Bemærk: Hvis du lige har installeret en adapter eller hukommelse, er problemet muligvis sammenfald af hukommelsesadresser.</p> <ol style="list-style-type: none">2. Programmet er beregnet til at kunne anvendes på computeren.3. Andre programmer fungerer på computeren.4. Det anvendte program fungerer på en anden computer. <p>Hvis du får vist fejlmeddelelser, mens du bruger programmet, skal du se i vejledningen til det pågældende program for at få en beskrivelse af meddelelserne og en løsning på problemet.</p> <p>Hvis fejlen ikke kan rettes, skal computeren efterses.</p>

Problemer med USB-port

Problemer med USB-port	Handling:
Der er ingen adgang til USB-portene.	<p>Kontrollér, at USB-enheden er korrekt installeret og ikke sidder løst.</p> <p>Hvis fejlen ikke kan rettes, skal computeren efterses.</p>

IBM Enhanced Diagnostics

IBM Enhanced Diagnostics findes på harddisken og på *produktretablerings-cd'en*. Det er en selvudpakkende fil, som afvikles uafhængigt af styresystemet. Du kan bruge *IBM Enhanced Diagnostics* til at analysere hardwareproblemer og visse softwareproblemer. Brugergrænsefladen til afvikling af disse test- og hjælpeprogrammer leveres af WaterGate Software PC Doctor.

IBM Enhanced Diagnostics isolerer computerens hardware fra alle forudinstallerede programmer eller programmer, du har installeret, på harddisken. Programmet udføres uafhængigt af styresystemet og skal udføres fra cd eller diskette.

Du kan bruge dette program til at teste hardwarekomponenterne og visse softwarekomponenter i computeren. Generelt anvendes denne metode, når der ikke er andre muligheder til rådighed, eller det ikke har været muligt at isolere et problem, der er mistænkt for at ligge i hardwaren.

Sådan opretter du en fejlfindingsdiskette, systemet kan startes fra, fra det forudinstallerede program på harddisken:

1. Dobbeltklik på **IBM Velkommen** på skrivebordet i Windows 98.
2. Klik på **Tilpas systemprogrammer** i vinduet IBM Velkommen.
3. Klik på **Udfør programmet Software Selections fra harddisken**. Programmet initialiseres.
4. Klik på **Installér programmer**.
5. Sæt et hak i menufeltet **IBM Enhanced Diagnostics**.
6. Klik på **Installér** i skærmens nederste højre hjørne.
7. Klik på **Installér** i menufeltet til installation af Software Selections. Du får vist et DOS-vindue.
8. Tryk på **Enter** for at fortsætte, og læs licensoplysningerne. Følg vejledningen, der vises nederst i vinduet.
9. Sæt en tom HD-diskette i diskettedrevet, når du bliver bedt om det, og tryk på **Enter**.
10. Tag disketten ud, når processen er udført, og mærk disketten.
11. Klik på **Returnér**.

Sådan overfører du det nyeste image af IBM Enhanced Diagnostics fra Web-siden og opretter startdisketten Enhanced Diagnostics:

1. Gå til følgende Web-side:
<http://www.pc.ibm.com/us/>

2. Overfør .EXE-filen til harddiskbiblioteket (ikke til en diskette).
3. Gå til en DOS-kommandolinie, og skift til det bibliotek, du har overført filen til.
4. Sæt en tom diskette med stor kapacitet i diskettedrev A.
5. Skriv følgende, og tryk på Enter:

filnavn a:

Hvor filnavn er navnet på den fil, du overførte fra Web.

Den overførte fil er selvudpakkende og bliver kopieret til disketten. Når kopieringen er færdig, har du startdisketten *IBM Enhanced Diagnostics*.

Sådan starter du IBM Enhanced Diagnostics vha. fejlfindingsdisketten:

1. Sluk for computeren og alt tilsluttet udstyr.
2. Sæt disketten *IBM Enhanced Diagnostics* i diskettedrev A.
3. Tænd for alt tilsluttet udstyr og derefter for computeren.
4. Følg vejledningen på skærmen.

Andre testprogrammer på cd'en *Software Selections*:

På cd'en *Software Selections*, der leveres sammen med computeren, findes også testprogrammer, der er udviklet til bestemte styresystemer (Windows 95, Windows 98 og Windows NT). Da disse versioner fungerer sammen med styresystemet, kan de ikke alene teste computerens hardware, men også analysere visse programdele. De er specielt velegnede til at isolere problemer i forbindelse med styresystemet eller styreprogrammerne.

Sådan starter du IBM Enhanced Diagnostics vha. *produktretablerings-cd'en*:

1. Sluk for computeren og alt tilsluttet udstyr.
2. Tænd for alt tilsluttet udstyr og derefter for computeren.
3. Tryk på **F1**, når Tryk F1 for Konfigurationsfunktioner vises.
4. Når Konfigurationsfunktioner vises, skal du vælge **Startfunktioner**.
5. Vælg **Startsekvens**, og tryk på **Enter**.
6. Skriv ned, hvilken enhed der nu er valgt som Startdrev nr. 1. Skriv derefter ned, hvilke enheder der er valgt som Startenhed nr. 1, Startenhed nr. 2, Startenhed nr. 3 og Startenhed nr. 4. Du skal genindsætte disse indstillinger, når du har afviklet testprogrammerne.
7. Markér Startdrev nr. 1. Vælg **cd** for at starte fra cd'en.
8. Tryk to gange på **Esc** for at vende tilbage til hovedmenuen i Konfigurationsfunktioner.
9. Vælg **Gem indstillinger**, og følg vejledningen.

10. Vælg **Afslut konfiguration**, og følg vejledningen.
11. Læg *produktretablerings-cd'en* i cd-drevet.
12. Luk computeren, og start den igen. *Produktretablerings-cd'en* indlæses.
13. Vælg Systemtest på valgmenuen, og tryk på **Enter**.
14. Tryk på **Esc**, når testprogrammet er afsluttet, fjern cd'en fra cd-drevet, og sluk computeren. Du skal genindlæse den oprindelige indstilling for Startdrev nr. 1. Følg trin 2 til 9.

Sådan starter du det udvidede testprogram:

1. Luk Windows 95 (eller Windows NT), og sluk for computeren.
2. Sluk for alle tilsluttede enheder.
3. Sæt disketten *IBM Enhanced Diagnostic* i diskettedrevet.
4. Tænd for alt tilsluttet udstyr og derefter for computeren.
5. Følg vejledningen på skærmen. Tryk på F1 for at få hjælp.

CoSession Remote for UMA

Det afhænger af computermodellen og landet, om CoSession er tilgængeligt. CoSession er et program til ekstern styring, som kan benyttes af andre, f.eks. systemadministratoren, til at analysere problemer på computeren fra en ekstern lokalitet. CoSession er en del af UMA (Universal Management Agent) Plus-programmet, der findes på cd'en *Software Selections*, som leveres sammen med computeren. CoSession skal være installeret på computeren, og computeren skal have et modem eller en LAN-forbindelse, for at du kan anvende programmet.

Vigtigt!

Før du begynder at bruge CoSession, skal du kontakte IBM eller den lokale administrator for at få vejledning i, hvordan du konfigurerer og bruger programmet.

Retablering fra fejl under POST/BIOS-opdatering

Hvis strømmen til computeren afbrydes, mens POST/BIOS opdateres (FLASH-opdatering), starter computeren måske ikke korrekt igen. I dette tilfælde skal du udføre følgende procedure for at retablere:

1. Sluk for computeren og eventuelle tilsluttede enheder, f.eks. printere, skærme og eksterne drev.
2. Tag alle netledninger ud af stikkontakten, og afmonter dækslet. Se afsnittet "Afmontering af dækslet" på side 52.

Pas på!

Rør ikke ved computerens interne komponenter, mens der er tilsluttet strøm.

3. Find ROM Recovery-kontakten (kontakt 5 på vippekontakten) på systemkortet. Afmonter eventuelle adaptere, der kan hindre adgangen til vippekontakten. Se placeringen af kontakten på systemkortmærkatene inde i computeren. Se også afsnittet "Systemkortets enkeltdele" på side 58.
4. Indstil ROM Recovery-kontakten til **on**.
5. Montér eventuelle adaptere, som du afmonterede, og dækslet igen. Se afsnittet "Montér dækslet, og tilslut kabler" på side 75.
6. Sæt netledningerne til computeren og skærmen i stikkontakten igen.
7. Sæt POST/BIOS-opdaterings-/FLASH-disketten i drev A, og tænd for computeren og skærmen.
8. Når opdateringen er udført, skal du slukke for computeren og skærmen.
9. Tag netledningerne ud af stikkontakten.
10. Tag disketten ud af drev A.
11. Afmonter dækslet. Se afsnittet "Afmontering af dækslet" på side 52.
12. Afmonter eventuelle adaptere, der hindrer adgangen til kontakten.
13. Indstil ROM Recovery-kontakten til **off**.
14. Montér eventuelle adaptere, som du afmonterede, igen.
15. Montér dækslet, og tilslut evt. kabler, der er taget ud.
16. Tænd computeren for at genstarte styresystemet.

Installation af filer fra klargøringsdisketter

Der følger muligvis en diskette med til ekstraudstyret eller adapteren. Disketter, der følger med ekstraudstyr, indeholder sædvanligvis filer, som computeren skal bruge til at genkende og aktivere ekstraudstyret. Indtil du installerer de nødvendige filer, kan det nye udstyr eller den nye adapter forårsage fejlmeddelelser.

Hvis der leveres en diskette sammen med udstyret eller adapteren, skal du muligvis installere nogle konfigurationsfiler (.CFG) eller testprogramfiler (.EXE eller .COM) på harddisken fra disketten. Læs den vejledning, der leveres sammen med ekstraudstyret, for at se, om du skal installere filer.

Kapitel 9. Hjælp, service og oplysninger

Hvis du får brug for hjælp, service, teknisk assistance eller blot vil have flere oplysninger om IBM-produkter, stiller IBM en lang række faciliteter til rådighed, som kan hjælpe dig.

IBM har f.eks. sider på World Wide Web, hvor du kan få oplysninger om IBM-produkter og -service og de nyeste tekniske oplysninger samt overføre styreprogrammer og opdateringer. Nogle af disse sider er:

http://www.ibm.com	IBM's overordnede hjemmeside
http://www.pc.ibm.com	IBM Personal Computing
http://www.pc.ibm.com/support	IBM Personal Computing Support
http://www.pc.ibm.com/us/desktop/	IBM Commercial Desktop (USA)
http://www.pc.ibm.com/us/intellistation/	IBM IntelliStation (USA)
http://www.pc.ibm.com/us/netfinity/	IBM Netfinity og pc-servere (USA)
http://www.pc.ibm.com/us/options/	IBM-ekstraudstyr (USA)

Fra disse sider kan du vælge Web-steder, der er specifikke for Danmark.

Du kan også få hjælp via onlineserviceudbydere og via telefon. Disse faciliteter beskrives nærmere i dette kapitel.

De servicemuligheder, der er til rådighed, og de telefonnumre, der er opgivet, kan ændres uden varsel.

Service og hjælp

Ved køb af et IBM-hardwareprodukt får du adgang til en omfattende support. I garantiperioden for et IBM-hardwareprodukt kan du ringe til IBM HelpCenter for at få assistance. Denne assistance er dækket af betingelserne i vilkårene i tillæg B. Afsnittet "Hjælp via telefon" på side 123 indeholder en oversigt over telefonnumre til HelpCenter i andre lande.

Denne service omfatter:

- Fejlfinding - Der stilles uddannet personale til rådighed, der kan assistere ved fejlfinding i forbindelse med hardwareproblemer, og finde frem til den nødvendige handling til løsning af problemet.
- IBM Hardwarereparation - Hvis et problem skyldes IBM-hardware, der er dækket af garanti, kan uddannede serviceteknikere yde service.
- Tekniske ændringer - Det kan ske, at der skal foretages ændringer, efter computeren er solgt. IBM eller en forhandler, der er autoriseret af IBM, stiller tekniske ændringer, der gælder for din computers hardware, til rådighed.

Sørg for at gemme licensbeviset som bevis på, at du er berettiget til garantiservice.

Sørg for at have følgende oplysninger parat, når du ringer:

- Maskintype og -model
- IBM-hardwareproduktens serienumre
- Beskrivelse af problemet
- Den nøjagtige ordlyd af alle fejlmeddelelser
- Oplysninger om hardware- og softwarekonfiguration.

Hvis det er muligt, er det en god idé at sidde ved computeren, når du ringer.

Følgende dækkes ikke:

- Udskiftning eller brug af ikke-IBM-dele eller IBM-dele, der ikke er omfattet af garanti.

Bemærk: Alle dele, der er dækket af garanti, er mærket med en syv tegn lang id i formatet IBM FRU XXXXXXXX.

- Identificering af kilder til softwareproblemer.
- Konfiguration af BIOS som en del af en installation eller opgradering.
- Ændringer, tilpasninger eller opgraderinger af styreprogrammer.
- Installation og vedligeholdelse af netværksstyresystemer.
- Installation og vedligeholdelse af brugerprogrammer.

Læs tillæg B for at få en fuldstændig forklaring på IBM's garantibetingelser.

Før du ringer

Mange af de problemer, der kan opstå med computeren, kan du selv løse vha. onlinehjælpen eller vejledningerne til computeren og programmerne, som ligger på computeren eller medfølger i bogform. Læs også de oplysninger, der findes i eventuelle README-filer, der følger med programmerne.

De fleste computere, styresystemer og programmer leveres med vejledninger, der indeholder fejlfindingsprocedurer og forklaringer til fejlmeddelelser. De vejledninger, der følger med computeren, indeholder desuden oplysninger om testprogrammer, du kan udføre.

Hvis du får vist en POST-fejlkode, når du tænder computeren, skal du læse afsnittet om POST-fejlkoder i hardwaredokumentationen. Hvis du ikke får vist en POST-fejlkode, men du har mistanke om, at der er fejl i hardwaren, skal du læse oplysningerne om fejlfinding i hardwaredokumentationen eller udføre testprogrammerne.

Hvis du har mistanke om, at der er fejl i programmerne, skal du læse vejledningen til styresystemet eller programmet (inklusive README-filer).

Kundeservice og support

Ved køb af et IBM-pc-hardwareprodukt har du ret til standardhjælp og -support i garantiperioden. Hvis du har brug for mere hjælp eller service, kan IBM tilbyde et bredt udvalg af udvidede faciliteter, der kan dække næsten ethvert behov.

Elektronisk service

Hvis du har et modem, kan du få hjælp fra flere populære serviceudbydere. Onlineserviceudbydere yder hjælp via meddelelsesfelter til spørgsmål og svar, direkte samtaleområder (chat rooms), databaser, der kan søges i, osv.

Tekniske oplysninger er tilgængelige inden for en lang række emner, f.eks.:

- Klargøring og konfiguration af hardware
- Forudinstallerede programmer
- OS/2, DOS og Windows
- Netværk
- Kommunikation
- Multimedia.

Herudover findes også de nyeste opdateringer til styreprogrammer.

Følgende private onlineserviceudbydere har oplysninger om IBM-produkter:

- CompuServe

Brug følgende GO-kommandoer: APTIVA, IBMPS2, ThinkPad, PowerPC, ValuePoint, IBMSVR eller IBMObI.

- PRODIGY

Brug Jump-kommandoen, skriv **IBM**, og vælg **PC Product Support**.

Brug "Go to"-nøgleordet **IBM Connect**.

World Wide Web

På World Wide Web indeholder IBM Personal Computing's Web-sted oplysninger om IBM-pc-produkter og -support. IBM Personal Computing's hjemmeside findes på adressen:

<http://www.pc.ibm.com>

Du kan finde oplysninger om support til IBM-produkter, inkl. ekstraudstyr, på IBM Personal Computing Support-siden på adressen:

<http://www.pc.ibm.com/support>

Hvis du vælger Profile på Support-siden, kan du oprette en brugertilpasset support-side, som er specifik for din hardware, inkl. Frequently Asked Questions, Parts Information, Technical Hints and Tips og Downloadable Files. Du har så alle de oplysninger, du kan få brug for, samlet ét sted. Derudover kan du vælge at modtage besked via e-post, når der kommer nye oplysninger om de produkter, du har registreret. Du kan også få adgang til online-support-fora, som overvåges af IBM-support-personale.

Slå op på følgende sider for at få oplysninger om specifikke pc-produkter:

<http://www.pc.ibm.com/us/intellistation/>

<http://www.pc.ibm.com/us/desktop/>

<http://www.pc.ibm.com/us/netfinity/>

<http://www.pc.ibm.com/us/thinkpad/>

<http://www.pc.ibm.com/us/options/>

<http://www.pc.ibm.com/us/aptiva/>

Fra disse sider kan du vælge Web-steder, der er specifikke for Danmark.

Hjælp via telefon

I hele garantiperioden kan du få telefonisk hjælp og information hos IBM HelpCenter. Tekniske eksperter står til rådighed med råd og vejledning til følgende:

- Konfiguration af computer og IBM-skærm
- Installation og konfiguration af IBM-udstyr, købt hos IBM eller en IBM-forhandler
- 30 dages hjælp til det forudinstallerede styresystem.
- Bestilling af service (hos dig eller på værksted)
- Fremskaffelse af udskiftelige reservedele fra dag til dag.

Desuden er du, hvis du har købt en IBM-pc-server eller en IBM Netfinity-server, berettiget til IBM Start Support i 90 dage fra installationen. Denne service omfatter følgende:

- Klargøring af netværksstyresystem
- Installation og konfiguration af interfacekort
- Installation og konfiguration af netværksadaptore.

Sørg for at have følgende oplysninger parat, når du ringer:

- Maskintype og -model
- Serienummeret på computeren, skærmen og andre komponenter og kvitteringen
- Beskrivelse af problemet
- Den nøjagtige ordlyd af alle fejlmeddelelser
- Oplysninger om systemets hardware- og softwarekonfiguration.

Hvis det er muligt, er det en god idé at sidde ved computeren, når du ringer.

Denne service er til rådighed fra kl. 8.00 til 24.00 alle ugens dage.⁴

⁴ Svartiderne kan variere afhængigt af antallet og kompleksiteten af modtagne opkald.

Land		Telefonnummer
Belgien - fransk	Belgique	02-717-2503
Belgien - hollandsk	Belgie	02-717-2504
Canada	Canada	1-800-565-3344
Danmark	Danmark	35 25 69 05
Finland	Suomi	9-22-931805
France	France	01-69-32-40-03
Holland	Nederland	020-504-0531
Ireland	Ireland	01-815-9207
Italien	Italia	02-4827-5003
Luxembourg	Luxembourg	298-977-5060
Norge	Norge	2-305-3203
Portugal	Portugal	01-791-5147
Schweiz - fransk	Suisse	022-310-0418
Schweiz - italiensk	Svizzera	091-971-0523
Schweiz - tysk	Schweiz	01-212-1810
Spanien	España	091-662-4270
Storbritannien	United Kingdom	01475-555555
Sverige	Sverige	08-632-0063
Tyskland	Deutschland	069-6654-9003
USA og Puerto Rico	U.S.A. and Puerto Rico	1-800-772-2227
Østrig	Österreich	1-546 585 075

Andre lande: Kontakt IBM-forhandleren.

Verdensomspændende service

Hvis du har din computer med på rejse eller flytter den til et andet land, kan du få den registreret, så du har adgang til international garanti og service. Når du anmelder computeren under den internationale garanti- og serviceordning, modtager du et internationalt garanti- og servicebevis, der gælder stort set over hele verden, hvor IBM eller IBM-forhandlere sælger og yder service til IBM-pc-produkter.

Kontakt følgende, hvis du vil have flere oplysninger om den verdensomspændende service, eller hvis du vil lade computeren registrere til denne service:

- I USA eller Canada, ring 1-800-497-7426.
- I Europa, ring 44-1475-893638 (Greenock, Storbritannien).
- I Australien og New Zealand, ring 61-2-9354-4171.

I andre lande: Kontakt IBM-forhandleren.

Ekstra serviceydelser

Både i garantiperioden og efter dens udløb kan du købe ekstra serviceydelser, f.eks. hjælp til både IBM-udstyr og andet udstyr, styresystemer og programmer, netværkstilpasning og -konfiguration, udvidet hardwareservice samt skræddersyede installationer. Både servicetilbudene og navnene på de enkelte ydelser kan variere fra land til land.

Udvidet PC Support Line

Udvidet PC Support Line kan fås til både bordmodeller og bærbare IBM-computere, der ikke er tilsluttet et netværk. Der ydes teknisk hjælp til både IBM-computere og IBM-udstyr og udstyr fra andre leverandører, styresystemer og programmer, der står opført på listen over de produkter, der ydes hjælp til.

Denne service omfatter teknisk hjælp til:

- Installation og konfiguration af IBM-computere uden for garantiperioden
- Installation og konfiguration af ikke-IBM-udstyr i IBM-computere
- Brug af IBM-styresystemer i IBM- og ikke-IBM-computere
- Brug af programmer og spil
- Justering af ydeevne
- Ekstern installation af styreprogrammer
- Konfiguration og brug af multimedieudstyr
- Identifikation af systemproblemer
- Forklaring af vejledninger.

Du kan vælge at betale for denne service pr. gang, som en pakkeløsning til flere henvendelser eller som en årlig kontrakt med en begrænsning på 10 henvendelser. Der er flere oplysninger om Udvidet PC Support Line i afsnittet "Bestil PC Support Line-service" på side 126.

Netværks- og serversupport

Netværks- og serversupport ydes til både små og store netværk, der består af IBM-servere og -arbejdsstationer, og som er baseret på anerkendte netværksstyresystemer. Desuden ydes der service til en række populære adaptere og netværksinterfaceadaptere fra andre leverandører.

Denne service omfatter alle punkterne under Udvidet PC Support Line plus:

- Installation og konfiguration af klientarbejdsstationer og servere
- Identifikation af systemproblemer og problemløsning på klientmaskine eller server
- Brug af IBM- og ikke-IBM-netværksstyresystemer
- Forklaring af vejledninger.

Du kan vælge at betale for denne service pr. gang, som en pakkeløsning til flere henvendelser eller som en årlig kontrakt med en begrænsning på 10 henvendelser. Der er flere oplysninger om netværks- og serverassistance i afsnittet "Bestil PC Support Line-service".

Bestil PC Support Line-service

Udvidet PC Support Line-service og netværks- og serverhjælp kan fås til de produkter, der står opført i listen over de produkter, der ydes hjælp til. Kontakt IBM-forhandleren for at få denne liste, få flere oplysninger eller bestille disse serviceydelser. Hvis du vil have flere oplysninger om disse serviceydelser på følgende telefonnumre, hvor de også kan købes, kan du kontakte det lokale HelpCenter.

Garanti og reparation

Du kan udvide standardgarantien på al hardware eller forlænge serviceperioden ud over garantiperioden.

Udvidelse af garanti omfatter følgende:

- Fra reparation på værksted til reparation hos dig

Hvis din garanti omfatter reparation på værksted, kan du udvide garantien til at omfatte reparation udført på din adresse, som standardabonnement eller som udvidet abonnement. Som standard består den udvidede garanti af teknikerbesøg i løbet af den følgende hverdag (mellem kl. 9 og 17 lokal tid, mandag til fredag). Under det udvidede

abonnement ydes gennemsnitligt 4-timers reaktionstid, 24 timer i døgnet, 7 dage om ugen.

- Fra reparation hos dig til superhurtig reparation hos dig

Hvis din garanti omfatter reparation hos dig, kan du udvide til superhurtig reparation hos dig (4-timers gennemsnitlig reaktionstid, 24 timer i døgnet, 7 dage om ugen).

Du kan også få forlænget garantien. Under Garanti og reparation findes en række vedligeholdelsesordninger efter garantiens udløb herunder ThinkPad EasyServ Maintenance Agreements. De forskellige ordninger afhænger af, hvilket produkt du har.

Du kan få flere oplysninger om udvidelse af garantien ved at kontakte IBM-forhandleren.

Bestilling af håndbøger

Der findes flere andre håndbøger, som du kan købe hos IBM. Kontakt IBM-forhandleren for at få en fortegnelse over de bøger, du kan få i Danmark.

Tillæg A. Produktoplysninger

Dette tillæg indeholder skemaer, som du kan bruge til at notere vigtige oplysninger om computeren. Oplysningerne kan hjælpe dig, når du skal installere nyt udstyr, eller hvis du får brug for at sende computeren til eftersyn.

Serienumre og nøgler

Udfyld skemaet herunder med de relevante oplysninger, og gem det.

Produkt navn	PC 300GL
Model/Type (M/T)	_____
Serienummer (S/N)	_____

Computerens model- og typebetegnelse (M/T) og serienummer (S/N) findes på en mærkat, der sidder bag på computeren.

Registrering af udstyr

Benyt skemaerne på de følgende sider til at registrere det udstyr, du har installeret inde i computeren eller tilsluttet eksternt. Oplysningerne er nyttige, når du installerer yderligere ekstraudstyr, eller hvis computeren skal efterses.

Placering	Beskrivelse af udstyret
Systemhukommelse (Lager 1 DIMM-modul)	<input type="checkbox"/> 16 MB <input type="checkbox"/> 32 MB <input type="checkbox"/> 64 MB <input type="checkbox"/> 128 MB
(Lager 2 DIMM-modul)	<input type="checkbox"/> 16 MB <input type="checkbox"/> 32 MB <input type="checkbox"/> 64 MB <input type="checkbox"/> 128 MB
(Lager 3 DIMM-modul)	<input type="checkbox"/> 16 MB <input type="checkbox"/> 32 MB <input type="checkbox"/> 64 MB <input type="checkbox"/> 128 MB
Udvidelsesport 1 (PCI)	_____
Udvidelsesport 2 (PCI)	_____
Udvidelsesport 3 (PCI)	_____
Udvidelsesport 4 (ISA)	_____
Mikroprocessor	<input type="checkbox"/> Intel _____ MHz
Parallel port	_____
Seriell port	_____
USB-port 1	_____
USB-port 2	_____
Stik til skærm	_____
Stik til lydfunktioner	_____
Stik til tastatur	104-tasters tastatur <input type="checkbox"/> Andet _____
Stik til mus	<input type="checkbox"/> Scroll Point-mus <input type="checkbox"/> 2-knaps mus <input type="checkbox"/> Andet _____
5,25-tommers bås 1	<input type="checkbox"/> IDE-cd-drev <input type="checkbox"/> Andet: _____
3,5-tommers bås 2	<input type="checkbox"/> Zip-drev _____ <input type="checkbox"/> Andet: _____ _____
3,5-tommers bås 3	<input type="checkbox"/> 1,44 MB diskettedrev
3,5-tommers bås 4	EIDE-harddisk <input type="checkbox"/> Andet: _____

Tillæg B. Produktgaranti og bemærkninger

Dette tillæg indeholder oplysninger om produktgaranti og bemærkninger.

Garantierklæringer

Disse garantierklæringer består af to dele:

- Del 1 - Standardvilkår
- Del 2 - Særlige vilkår for specifikke lande

IBM Servicebevis

Del 1 - Standardvilkår

Dette Servicebevis omfatter Del 1 - Standardvilkår og Del 2 - Særlige vilkår for specifikke lande. Vilkårene i Del 2 erstatter eller ændrer vilkårene i Del 1. Servicebeviset gælder kun for Maskiner, De har anskaffet til eget brug fra IBM eller en forhandler og ikke med henblik på videresalg. "Maskine" betyder en IBM-maskine med tilhørende funktioner, konverteringer, opgraderinger, udstyr eller tilbehør samt eventuelle kombinationer af disse. "Maskine" omfatter ikke eventuelle programmer, uanset om de er forudinstalleret på Maskinen eller installeret senere. Medmindre IBM angiver andet, er garantien i det følgende kun gældende i det land, hvor Maskinen er anskaffet. Vilkårene i dette Servicebevis begrænser ikke eventuelle forbrugerrettigheder, De måtte have i henhold til ufravigelige løbbestemmelser. Hvis De har spørgsmål, er De velkommen til at kontakte IBM eller forhandleren.

Maskine - PC 300GL Type 6267, 6277 og 6287

Garantiperiode* - Dele: Tre (3) år Arbejdskraft: Tre (3) år

**Kontakt forhandleren for at få nærmere oplysninger om service i garantiperioden. For visse IBM-maskiner gælder, at garantiservice ydes på Deres adresse, afhængigt af i hvilket land den pågældende service ydes.*

IBM's garanti for maskiner

IBM indestår for, at Maskinen 1) er uden materialefejl og konstruktionsfejl og 2) overholder IBM's officielle specifikationer. Garantiperioden for en Maskine er en angivet, fast defineret periode, der begynder på installationsdatoen. Installationsdatoen er den dato, der står anført på kvitteringen, medmindre IBM eller forhandleren meddeler noget andet.

I garantiperioden vil IBM eller forhandleren, hvis forhandleren er godkendt af IBM til at udføre service, reparere og udskifte Maskinen uden beregning i henhold til den type service, der gælder for Maskinen, og håndtere og installere de tekniske ændringer, der skal foretages på Maskinen.

Z125-5697-01 11/97

Hvis en Maskine ikke fungerer i henhold til garantien i garantiperioden, og IBM eller forhandleren er ude af stand til at 1) få den til det eller 2) udskifte den med en anden Maskine med mindst samme funktionalitet, kan De returnere Maskinen og få det betalte beløb refunderet. En erstatningsmaskine er ikke nødvendigvis ny, men vil være i god og funktionsdygtig stand.

Garantiens omfang

Garantien dækker ikke reparation eller udskiftning af en Maskine som følge af forkert brug, uheld, ændringer, uegnede fysiske omgivelser eller uegnet driftsmiljø, forkert vedligeholdelse udført af Dem selv eller fejl forårsaget af produkter, IBM ikke er ansvarlig for. Garantien bortfalder, hvis Maskinens eller individuelle komponenters identifikationsmærke fjernes eller ændres.

IBM's forpligtelser er begrænset til det ovenfor anførte. IBM påtager sig ingen forpligtelser herudover uanset kundens forventninger. Ud over denne garanti har De muligvis andre rettigheder afhængigt af landets lovgivning. Visse landes lovgivning tillader ikke fraskrivelse eller begrænsninger vedrørende udtrykkelige eller underforståede garantier. Ovennævnte fraskrivelse eller begrænsninger gælder derfor muligvis ikke Dem. I det tilfælde vil sådanne udtrykkelige eller underforståede garantier kun være gældende i garantiperioden. Der gælder ingen garantier efter den periode.

IBM indestår ikke for, at Maskinen vil fungere fejlfrit og uden driftstop.

Medmindre andet er anført, leverer IBM ikke-IBM-maskiner **uden nogen form for garanti.**

Enhver form for teknisk eller anden assistance, der ydes til en Maskine, der er dækket af garantien, f.eks. assistance via telefon til spørgsmål af typen "hvordan kan man..." samt spørgsmål, der vedrører Maskinens konfiguration og installation, gives **uden nogen form for garanti.**

Service i garantiperioden

Når der skal ydes service i garantiperioden til en Maskine, skal De kontakte forhandleren eller IBM. De skal muligvis vise kvitteringen for Maskinen.

IBM eller forhandleren yder bestemte former for reparations- eller udskiftningsservice enten på Deres adresse eller på et servicecenter med det formål at holde eller bringe Maskinen i overensstemmelse med dens specifikationer. IBM eller forhandleren kan oplyse om, hvilke former for service der kan ydes på en Maskine, afhængigt af i hvilket land den er installeret. Det er op til IBM at afgøre, om en defekt Maskine skal repareres eller udskiftes.

Når service i garantiperioden indebærer udskiftning af en Maskine eller en maskindel, bliver denne IBM's eller forhandlerens ejendom, og den Maskine eller del, der installeres i stedet, bliver Deres ejendom. De indestår for, at alle fjernede dele er originale og uændrede. Maskinen eller delen, der installeres i stedet, er ikke nødvendigvis ny, men den vil være i god og funktionsdygtig stand og med mindst samme funktionalitet som den udskiftede Maskine eller del. En erstatningsmaskine eller -del overtager samme garantistatus, som den udskiftede Maskine eller del.

En funktion, konvertering eller opgradering, som IBM eller forhandleren udfører service på, skal være installeret på en Maskine, der 1) for visse Maskiners vedkommende er den designerede, serienummererede Maskine, og som 2) er på et teknisk opgraderingsniveau, der er kompatibelt med funktionen, konverteringen eller opgraderingen. Mange funktioner, konverteringer eller opgraderinger indebærer, at dele skal fjernes og returneres til IBM. Den del, som erstatter den fjernede del, overtager samme garantistatus som den fjernede del.

De er indforstået med at fjerne alle funktioner, dele, ekstraudstyr, ændringer og tilslutninger, der ikke er omfattet af service i garantiperioden, inden IBM eller forhandleren udskifter en Maskine eller del.

De er også indforstået med:

1. at sørge for, at Maskinen ikke er omfattet af juridiske forpligtelser eller begrænsninger, der forhindrer, at den udskiftes.
2. at skaffe ejerens tilladelse til, at IBM eller forhandleren yder service på en Maskine, som De ikke ejer.
3. når det er muligt, inden der ydes service,
 - a. at følge de fejlfindings-, problemanalyse- og serviceprocedurer, som IBM eller forhandleren stiller til rådighed.
 - b. at sikre alle programmer, data og andre værdier, som Maskinen indeholder.
 - c. at sørge for, at IBM eller forhandleren har tilstrækkelig, fri og sikker adgang til Deres faciliteter til at kunne opfylde deres forpligtelser.
 - d. at informere IBM eller forhandleren om en eventuel ændring af Maskinens fysiske placering.

IBM er ansvarlig for tab af eller skade på Deres Maskine, mens den er 1) i IBM's besiddelse eller 2) under transport for IBM's regning.

IBM eller forhandleren er under ingen omstændigheder ansvarlig for eventuelt fortroligt, privat eller personligt materiale, der måtte ligge på en Maskine, De returnerer til IBM eller forhandleren. De bør derfor fjerne sådant materiale fra Maskinen, inden Maskinen returneres.

Produktstatus

Alle IBM-maskiner er fremstillet af nye dele eller nye og brugte dele. En Maskine er ikke i alle tilfælde ny, og den kan have været installeret tidligere. Uanset Maskinens komponentsammensætning er IBM's relevante garantiforpligtelser gældende.

Ansvarsbegrænsninger

IBM's erstatningsansvar er uanset ansvarsgrundlag begrænset til at dække direkte tab eller skader vedrørende:

1. personskaade (inklusive død) samt skade på fast ejendom og løsøre.
2. anden direkte skade eller tab op til det største af følgende beløb: DKK 600.000,- eller betalingen for den Maskine, der udløser kravet (ved løbende betaling, f.eks. leje, er beløbsgrænsen et års betaling).

De anførte ansvarsbegrænsninger omfatter også IBM's underleverandører og forhandleren. Ansvarsbegrænsningerne angiver det samlede ansvar for IBM, IBM's underleverandører og forhandleren.

Z125-5697-01 11/97

IBM er i alle tilfælde uden ansvar for følgende: 1) erstatningskrav rejst mod Dem af tredjepart (bortset fra sådanne, som er nævnt under punkt 1 ovenfor), 2) tab eller skade på Deres registre eller data eller 3) driftstab, tabt avance og andre indirekte tab eller følgeskader, selv om IBM, IBM's underleverandører eller forhandleren er blevet gjort bekendt med muligheden for sådanne tab. Visse landes lovgivning tillader ikke ansvarsfraskrivelse for indirekte tab eller følgeskader. Ovenfor nævnte ansvarsfraskrivelse gælder derfor muligvis ikke for Dem.

IBM Servicebevis

Del 2 - Særlige vilkår for specifikke lande

ASIEN - STILLEHAVSOMRÅDET

AUSTRALIEN: IBM's garanti for maskiner: Følgende tilføjes i dette Afsnit:
De i dette afsnit nævnte garantier supplerer eventuelle rettigheder, De måtte have under "Trade Practices Act 1974" eller anden lovgivning, og er kun omfattet af de begrænsninger, der er tilladt ifølge gældende lov.

Garantiens omfang: Følgende erstatter første og andet punktum i dette Afsnit:
Garantien dækker ikke reparation eller udskiftning af en Maskine som følge af forkert brug, uheld, ændringer, uegnede fysiske omgivelser eller uegnet driftsmiljø, drift i andre miljøer end det Specificerede Driftsmiljø, forkert vedligeholdelse udført af Dem selv eller fejl forårsaget af produkter, IBM ikke er ansvarlig for.

Ansvarsbegrænsninger: Følgende tilføjes i dette Afsnit:
Hvis IBM er skyldig i misligholdelse af en bestemmelse eller garanti, der kan udledes af "Trade Practices Act 1974", er IBM's ansvar begrænset til reparation eller erstatning af varen eller levering af en tilsvarende vare. Hvor denne bestemmelse eller garanti vedrører retten til at sælge, uindskrænket nydelsesret eller uindskrænket adkomst, eller varen er af en art, der normalt anskaffes til personlig brug eller brug i hjemmet, bortfalder begrænsningerne i dette afsnit.

KINA: Gældende lovgivning: Følgende tilføjes i dette Servicebevis:
Dette Servicebevis er reguleret af lovgivningen i New York.

INDIEN: Ansvarsbegrænsninger: Følgende erstatter punkt 1 og 2 i dette Afsnit:
1. erstatningsansvar for personskade (inklusive død) samt skade på fast ejendom og løsøre er begrænset til den faktiske skade forvoldt ved IBM's forsømmelser.
2. anden form for faktisk skade som følge af IBM's manglende opfyldelse i henhold til eller på anden måde forbundet med den genstand, dette Servicebevis gælder, op til det beløb, De har betalt for den enkelte Maskine, der er årsagen til erstatningskravet.

NEW ZEALAND: IBM's garanti for maskiner: Følgende tilføjes i dette Afsnit:
De i dette afsnit nævnte garantier supplerer eventuelle rettigheder, De måtte have under "Consumer Guarantees Act 1993" eller anden lovgivning, der ikke kan fraviges. "Consumer Guarantees Act 1993" finder ikke anvendelse for såvidt angår varer, leveret af IBM, hvis disse varer er anskaffet i forretningsøjemed som defineret i ovennævnte lov.

Ansvarsbegrænsninger: Følgende tilføjes i dette Afsnit:
Hvis en Maskine ikke er anskaffet i forretningsøjemed som defineret i "Consumer Guarantees Act 1993", er begrænsningerne i dette Afsnit underlagt begrænsningerne i ovennævnte lov.

EUROPA, MELLEMLØSTEN OG AFRIKA (EMEA)

Vilkårene i det følgende er gældende i samtlige EMEA-lande.

Vilkårene i dette Servicebevis gælder for Maskiner, der er købt hos en IBM-forhandler. Hvis Maskinen er købt hos IBM, har vilkårene i den indgåede IBM-aftale forrang i forhold til vilkårene i dette Servicebevis.

Service i garantiperioden

Hvis IBM-maskinen er købt i et af følgende lande: Belgien, Danmark, Estland, Finland, Frankrig, Grækenland, Holland, Irland, Island, Italien, Letland, Litauen, Luxembourg, Norge, Portugal, Schweiz, Spanien, Storbritannien, Sverige, Tyskland eller Østrig, kan De få udført service i garantiperioden på den pågældende Maskine i et af disse lande enten (1) hos en IBM-forhandler, der er godkendt til at udføre service, eller (2) hos IBM.

Hvis IBM-maskinen er købt i et af følgende lande: Albanien, Armenien, Bosnien/Hercegovina, Bulgarien, Den Tidligere Jugoslaviske Republik Makedonien, Forbundsrepublikken Jugoslavien, Georgien, Hviderusland, Kasakhstan, Kirgisistan, Kroatien, Moldova, Polen, Rumænien, Rusland, Slovakiet, Slovenien, Tjekkiet, Ukraine eller Ungarn, kan De få udført service i garantiperioden på den pågældende Maskine i et af disse lande enten (1) hos en IBM-forhandler, der er godkendt til at udføre service, eller (2) hos IBM.

Nærværende Servicebevis er undergivet lovgivningen og de relevante retsinstanser i det land, hvori der ydes garantiservice. Dog er det lovgivningen i Østrig, der regulerer dette Servicebevis, hvis servicen i garantiperioden ydes i et af følgende lande: Albanien, Armenien, Bosnien/Hercegovina, Bulgarien, Den Tidligere Jugoslaviske Republik Makedonien, Forbundsrepublikken Jugoslavien, Georgien, Hviderusland, Kasakhstan, Kirgisistan, Kroatien, Moldova, Polen, Rumænien, Rusland, Slovakiet, Slovenien, Tjekkiet, Ukraine eller Ungarn.

Følgende vilkår er gældende i de nævnte lande:

EGYPTEN: Ansvarsbegrænsninger: Følgende erstatter punkt 2 i dette Afsnit:

2. anden form for faktisk skade op til det beløb, De har betalt for den Maskine, der udløser kravet.

Ansvarsbegrænsningerne omfatter underleverandører og forhandlere (uændret).

FRANKRIG: Ansvarsbegrænsninger: Følgende erstatter første afsnits andet punktum i dette Afsnit:

I sådanne tilfælde er IBM's erstatningsansvar uanset ansvarsgrundlag begrænset til: (punkt 1 og 2 uændret).

TYSKLAND: IBM's garanti for maskiner: Følgende erstatter første afsnits første punktum i dette Afsnit:

Den garanti, en IBM-maskine er omfattet af, gælder Maskinens funktionalitet ved normal brug, og at Maskinen er i overensstemmelse med Specifikationerne.

Følgende tilføjes i dette Afsnit:

Maskinens garantiperiode er minimum seks måneder.

Hvis hverken IBM eller forhandleren er i stand til at reparere en IBM-maskine, kan De enten bede om delvis refundering af beløbet, hvor dette er berettiget i forhold til den nedsatte værdi af den ikke-reparerede Maskine, eller bede om annullering af aftalen for den pågældende Maskine og få refunderet det betalte beløb.

Garantiens omfang: Andet afsnit bortfalder.

Service i garantiperioden: Følgende tilføjes i dette Afsnit:

Inden for garantiperioden sker al transport af den defekte Maskine til IBM for IBM's regning.

Produktstatus: Følgende erstatter dette Afsnit:

Alle Maskiner er nyfremstillede. Ud over nye dele kan dette omfatte genanvendte dele.

Ansvarsbegrænsninger: Følgende tilføjes i dette Afsnit:

De begrænsninger og fraskrivelser, der er anført i dette Servicebevis, gælder ikke skader forvoldt af IBM som følge af svig eller grov uagtsomhed og ved udtrykkelige garantier.

Under punkt 2, skal "DKK 600.000" erstattes af "DEM 1.000.000."

Følgende punktum tilføjes i slutningen af første afsnit under punkt 2:

I forbindelse med almindelig uagtsomhed er IBM's erstatningsansvar i medfør af dette punkt begrænset til brud på væsentlige kontraktvilkår.

IRLAND: Garantiens omfang: Følgende tilføjes i dette Afsnit:

Med mindre andet er udtrykkeligt angivet i nærværende vilkår, undtages hermed alle lovmæssige krav, herunder underforståede garantier, samt alle garantier i medfør af "Sale of Goods Act 1893" eller "Sale of Goods and Supply of Services Act 1980" dog uden præjudice for det generelle indhold af det foregående.

Ansvarsbegrænsninger: Følgende erstatter punkt 1 og 2 i første Afsnit:

1. død eller personskade eller fysisk skade på Deres faste ejendom, som udelukkende skyldes IBM's forsømmelser; og 2. anden direkte skade eller tab op til det største af følgende beløb: IEP 75.000 eller 125 procent af betalingen for den Maskine, der udløser kravet eller på anden måde er årsagen til, at kravet rejses (ved løbende betaling, f.eks. leje, er beløbsgrænsen et års betaling).

Ansvarsbegrænsningerne omfatter underleverandører og forhandlere (uændret).

Følgende tilføjes i slutningen af dette Afsnit:

IBM's samlede ansvar og Deres rettigheder i forbindelse med enhver form for misligholdelse, hvad enten det sker i eller uden for kontrakt, består alene i erstatning af skader.

ITALIEN: Ansvarsbegrænsninger: Følgende erstatter første afsnits andet punktum:

Medmindre ufravigelig lov foreskriver andet, er IBM's erstatningsansvar i sådanne tilfælde begrænset til: (punkt 1 uændret) 2) anden form for faktisk skade som følge af IBM's manglende opfyldelse i henhold til eller på anden måde forbundet med den genstand, dette Servicebevis gælder, op til det totale beløb, De har betalt for den Maskine, der udløser kravet.

Ansvarsbegrænsningerne omfatter underleverandører og forhandlere (uændret).

Følgende erstatter andet Afsnit:

Medmindre ufravigelig lov foreskriver andet, er hverken IBM eller forhandleren ansvarlig for følgende: (punkt 1 og 2 uændret) 3) indirekte tab, selv om IBM eller forhandleren er blevet gjort bekendt med muligheden for sådanne tab.

SYDAFRIKA, NAMIBIA, BOTSWANA, LESOTHO OG SWAZILAND:

Ansvarsbegrænsninger: Følgende tilføjes i dette Afsnit:

IBM's samlede ansvar for faktisk skade som følge af IBM's manglende opfyldelse i henhold til den genstand, dette Servicebevis gælder, er begrænset til det beløb, De har betalt for den enkelte Maskine, der udløser kravet over for IBM.

TYRKIET: Produktstatus: Følgende erstatter dette Afsnit:

IBM opfylder kundeordrer på IBM-maskiner som værende nyfremstillede i overensstemmelse med IBM's produktionsstandarder.

STORBRITANNIEN: Ansvarsbegrænsninger: Følgende erstatter første afsnits punkt 1 og 2:

1. død eller personskade eller fysisk skade på Deres faste ejendom, som udelukkende skyldes misligholdelse fra IBM's side;
2. anden direkte skade eller tab op til det største af følgende beløb: GBP 150.000 eller 125 procent af betalingen for den Maskine, der udløser kravet eller på anden måde er årsagen til, at kravet rejses (ved løbende betaling, f.eks leje, er beløbsgrænsen et års betaling).

Følgende punkt tilføjes i dette afsnit:

3. Misligholdelse fra IBM's side af de forpligtelser, der påhviler IBM ifølge afsnit 12 i "Sale of Goods Act 1979" eller afsnit 2 i "Supply of Goods and Services Act 1982".

Ansvarsbegrænsningerne omfatter underleverandører og forhandlere (uændret).

Følgende tilføjes i slutningen af dette Afsnit:

IBM's samlede ansvar og Deres rettigheder forbindelse med enhver form for misligholdelse, hvad enten det sker i eller uden for kontrakt, består alene i erstatning af skader.

NORDAMERIKA

CANADA: Service i garantiperioden: Følgende tilføjes i dette Afsnit:

Service i garantiperioden fra IBM kan fås ved henvendelse på telefon **1-800-465-6666**.

USA: Service i garantiperioden: Følgende tilføjes i dette Afsnit:

Service i garantiperioden fra IBM kan fås ved henvendelse på telefon **1-800-IBM-SERV**.

Bemærkninger

Henvisninger til ikke-IBM Web-steder er kun til orientering og fungerer på ingen måde som en godkendelse af disse Web-steder. Materialet på disse Web-steder er ikke en del af materialet til dette IBM-produkt, og eventuel brug af disse Web-steder sker på eget ansvar.

Oplysninger vedr. år 2000-parathed

Et produkt er år 2000-parat, hvis det, når det anvendes i overensstemmelse med den tilhørende dokumentation, er i stand til korrekt at behandle, levere og/eller modtage dato-data inden for og mellem det 20. og 21. århundrede, forudsat at alle andre produkter (f.eks. programmer, maskiner og firmware), der anvendes sammen med produktet, fejlfrit udveksler korrekte dato-data med det.

Denne IBM-computer er designet til at levere firecifrede dato-oplysninger korrekt i og mellem det 20. og 21. århundrede. Hvis IBM-computeren er tændt, når vi skifter til det nye århundrede, skal du slukke for den og tænde den igen eller genstarte styresystemet for at sikre, at det interne ur indstilles korrekt til det nye århundrede.

IBM-computeren kan ikke hindre fejl, der kan opstå, hvis de programmer, du bruger eller udveksler data med, ikke er år 2000-parate. IBM-programmer, der leveres sammen med denne computer, er år 2000-parate. Der leveres muligvis programmer fra andre firmaer sammen med denne IBM-computer. IBM indestår ikke for, at sådanne programmer er år 2000-parate. Kontakt programudvikleren direkte, hvis du vil kontrollere, om programmet er år 2000-parat, eller høre om begrænsninger eller eventuelle programopdateringer.

Der er flere oplysninger om IBM-pc-produkter og år 2000 på vores Web-adresse: <http://www.pc.ibm.com/year2000>. Oplysningerne og værktøjerne her kan hjælpe dig med en år 2000-overgangsplan, især hvis du har flere IBM-computere. IBM anbefaler, at du jævnligt undersøger, om der er kommet nye oplysninger på adressen.

Varemærker

Følgende varemærker tilhører International Business Machines Corporation:

HelpCenter
HelpWare
IBM
LANClient Control Manager
Netfinity
OS/2
PowerPC
ThinkPad
ValuePoint
ViaVoice
Wake on LAN

Varemærkerne Intel, Pentium og LANDesk tilhører Intel Corporation.

Varemærkerne Microsoft, MS-DOS, Windows og Windows NT tilhører Microsoft Corporation.

Alle andre varemærker anerkendes.

Erklæring vedr. overholdelse af EU-krav

Dette produkt overholder kravene vedrørende elektromagnetisk kompatibilitet fastsat i EF-direktiv 89/336/EØF om harmonisering af medlemsstaternes lovgivning vedrørende elektromagnetiske apparater. En erklæring om overensstemmelse med kravene i direktivet er underskrevet af IBM U.K. Ltd., P.O. Box 30, Spango Valley, Greenock, Scotland PA16 0AH. Produktet overholder de grænseværdier, der er fastsat for klasse B-produkter i EN 55022.

Netledninger

IBM-netledninger til et bestemt land kan normalt kun købes i dette land.

Netledninger med 3-bensstik:

Bemærk

Adapter med jordforbindelse skal benyttes for at opnå fuld MPRII-overensstemmelse.

IBM-netledning

partnummer	Bruges i følgende lande
13F9940	Argentina, Australien, Kina, New Zealand, Papau New Guinea, Paraguay, Uruguay, Vest Samoa
13F9979	Afganistan, Algeriet, Andorra, Angola, Belgien, Benin, Bulgarien, Burkina Faso, Burundi, Cameroon, Den central Afrikanske Republik, Chad, Egypten, Elfenbenskysten, Finland, Frankrig, Fransk Guinea, Grækenland, Guinea, Holland, Island, Indonesien, Iran, Jordan, Libanon, Luxembourg, Macau, Malaysia, Mali, Martinique, Mauritanien, Mauritius, Monaco, Marokko, Mozambique, Ny Caledonien, Niger, Norge, Polen, Portugal, Rumænien, Senegal, Tidligere Sovjetunionen, Slovakiet, Spanien, Sudan, Sverige, Syrien, Togo, Tjekkiet, Tunesien, Tyrkiet, Tyskland, Ungarn, Vietnam, Tidligere Jugoslavien, Zaire, Zimbabwe, Østrig
13F9997	Danmark
14F0015	Bangladesh, Burma, Pakistan, Sri Lanka, Sydafrika
14F0033	Antigua, Bahrain, Brunei, Cypern, Dubai, Fiji, Ghana, Hong Kong, Indien, Irak, Irland, Kenya, Kina, Kuwait, Malawi, Malaysia, Malta, Nepal, Nigeria, Polonesien, Qatar, Sierra Leone, Singapore, Storbritannien, Tanzania, Uganda, Yemen, Zambia
14F0051	Liechtenstein, Schweiz
14F0069	Chile, Etiopien, Italien, Liberia, Somalia
14F0087	Israel
1838574	Thailand
62X1045	Bahamaerne, Barbados, Bermuda, Bolivia, Brasilien, Canada, Cayman Islands, Colombia, Costa Rica, Den Dominikanske Republik, Ecuador, El Salvador, Guatemala, Guyana, Haiti, Honduras, Jamaica, Japan, Sydkorea, Mexico, Hollandske Antiller, Nicaragua, Panama, Peru, Filipinerne, Saudi Arabien, Surinam, Taiwan, Trinidad (Vestindien), USA, Venezuela

Stikordsregister

A

ACPI BIOS-tilstand 39
administratorkodeord
 brug 33
 computerstart 17, 32
 glemte 34
 indstillinger 33
 Konfigurationsfunktioner 32
afbryder 76
afslutning af installation 75
AGP-adaptore 54
arbejdsplads, indretning 15
arbejdsstilling 15
assistance 119
automatisk funktionstest
 Se POST
automatisk start
 indstillinger 41
 registrér opkald til seriel port 40
 registrering af modemopkald 41
 start på angivet tidspunkt 41
 start ved anmodning fra PCI-enhed 41
 Wake on LAN 40
automatisk start via startsekvens,
 indstilling 35

B

batteri
 adgang til 58
 bemærk ix
 bortskaffelse 47
 fejlmeldelse 87
 placering på systemkortet 54
 udskiftning 47
beskadigelse, undgå 45, 47
bestil PC Support Line-service 126

BIOS, opdatering 22
bip 82
bip ved start 18
båndstation 67, 68
båse
 installation af drev 70
 understøttede drev 2
båse, drev- 67

C

cachehukommelse 2
cd-drev 67, 68
 brug 23
 installation 49, 70
CompuServe 122
computerklargøring 9
computerkonfiguration 27
CoSession Remote 116

D

DDC (Display Data Channel) 21
Desktop Management Interface
 (DMI) 18
DHCP-beskrivelse 19
DIMM-moduler (Dual In-line Memory Modules) 2
Direct Memory
 Access-ressourcer 38
disk, hard- 67, 68
diskette, ekstra 117
diskettedrev 67, 68
 installation 49
 problemløsning 104
 understøttet 2
Display Data Channel (DDC) 21
Display Power Management Signaling (DPMS) 39

DMA-ressourcer (Direct Memory Access) 38
DPMS (Display Power Management Signaling) 39
drev
 bås 1 til 4 70
 båse 67
 drevbåse 2
 installation 70
 kabler 69
 problemløsning 104
 specifikationer 68
Dual Inline Memory Modules (DIMM-moduler) 2
dæksel
 aflåsning 26
 afmontering 52
 defekt lås 107
 lås 52, 76
 montering 76

E

EEPROM 22
Ekstern administration 36
ekstraudstyr
 disketter 117
 installation 49
 installeret 129
 problemer 110, 111
 registrering af oplysninger 129
elektronisk assistance 121
elektroniske meddelelser 140
enheder, der er følsomme over for statisk elektricitet, håndtering 50

F

faciliteter, computer- 2
fejl
 meddelelser, POST-test 84
 årsager 103

fejlfinding
 cd 114
 disketter 114
 oplysninger 81
 PC Doctor 114
 programmer 114
 skemaer 103
 værktøjer 81
fejlmeldelser, resourcesammenfald 65, 77
filter, der modvirker genskin 16
fladkabler 69
FLASH-hukommelse 2, 22
FLASH-retabling 116
flimmer, reducere 20
flytning af computeren 47
forlængerledninger 16

G

garanti
 vilkår 131
garanti og service 123
gebyr for service 125
genskin, reducer 16
grafikadapere 20, 54

H

harddisk 67, 68
harddiske
 funktionsstyring 40
 installation 49
 sikkerhedskopiering 47
 understøttet 2
hardware, afmontering 58
hjemmeside, IBM Personal Computer 119
hjemmeside, IBM Personal Computing 122
hjælp til selvhjælp 119
hjælpeprogram ved konfiguration 77

hukommelse
cache 2
DIMM-moduler 2
FLASH 2
konfigurationsfejl 89
optælling 17
problemer 109
til rådighed 82
understøttet 2

I

I/O-faciliteter 3
IBM Enhanced Diagnostics 114
identifikation af systemkortets dele 58
identifikationsnumre 129
indretning af arbejdsplads 15
installation af ekstraudstyr 49
international garanti og service 125
internethjemmeside 119, 122
ISA
porte 64
ressourcer 65
ISA-ressourcer 65, 77

J

jumpere, placering på systemkortet 54
justering, stol 15

K

kabellængde 16
kabler
afmontering 53
IDE- 69
til interne drev 69
tilslutning 10, 76
klargøring af computeren 9
kodeord
administrator- 33
brug 30

kodeord (*fortsat*)
sletning 34
start- 30
ved computerstart 17, 32
komponenter, intern placering 54
konfiguration af computeren 27
konfiguration, ændring af 77
konfigurationsfejl i enhed 88
Konfigurationsfunktioner
afslut 30
computerstart 17
egenskaber 27
opdatering 22
start 27
kontorindretning 15

L

LAN-startkommando 40
ledninger, net- 16
legacy-adaptore 37, 66, 79
litiumbatteriet 87
luftcirkulation 16
lyd
funktioner 21
port 21
lys 16
lås, dæksel- 52, 76
låse 26, 107

M

meddelelser, fejl- 83
mikroprocessor
opdateringsfejl 89
standard 2
modem
registrér opkald til seriel port
A 40
registrering af modemopkald 41
montering af dæksel 76
mus
kodeordsklarmelding
deaktiveret 31

mus (*fortsat*)
 låst 30
 problemer 108
 rengøring 46
 stik til mus 31
 tilslutning til seriel port 31
 uovervåget start 31

N

netværk 40
netværks- og serverklargøringssup-
 port 123
netværks- og serversupport,
 gebyr 126
nøgler 129

O

onlineserviceudbydere 121
opdatering af computerkonfigura-
 tion 77
opfriskningshastighed 20
opløsningsgrad 20
oversigt over service 120

P

parallel port 10
 placering 10
 problemer 111
partnumre, netledninger 141
PC 300GL-oversigt 1
PC Doctor 114
PC Support Line-service,
 bestilling 126
pc-service, gebyr 125
PCI (Peripheral Component Inter-
 connect)
 placering af port 10
 start ved anmodning fra PCI-en-
 hed 41
PCI-porte 64

periodiske problemer 107
Peripheral Component Interconnect
 Se PCI (Peripheral Component
 Interconnect)
placering af komponenter 54
Plug and Play-adaptere 66
Plug and Play-teknologi 3
porte 10, 53, 76
POST
 beskrivelse 82
 fejlmeddelelser 84
 opdatering 22
 oversigt over fejlmeddelelser 86
 ved start 17
POST/BIOS-opdateringer 36
primære PCI-porte 64
printerproblemer 112
problemer med pegeudstyr 108
problemløsning 81, 121
processor
 Se mikroprocessor
PRODIGY 122
programmer
 fejl 113
 forudinstallerede 4
 problemer 113

R

registrering af udstyr 129
rengøring
 cd 24
 computer 45
 mus 46
 skærm 46
ressourcesammenfald 64, 67, 77
ressourcesammenfald, fejlmeddelel-
 ser 65
RPL (Remote Program Load) 19
RPL-beskrivelse 19
rydning af CMOS 34

S

- S3 Incorporated Trio3D 20, 54
- SDRAM 2
- seriel port 10
 - problemer 112
 - registrering af opkald 40
- serienumre 129
- serverklargøringsupport 123
- serversupport 123
- service, gebyr 125
- signalkabler til interne drev 69
- sikkerhed
 - aflåsning 26
 - funktioner 4
 - kodeord 30
- sikkerhed, elektrisk vii
- sikkerhedsforskrifter vedrørende laser viii
- sikkerhedskopiering af harddisk 47
- sikkerhedsudstyr 73
- skærm
 - adaptere 20, 54
 - DDC-standard 21
 - deaktiveret 39, 40
 - flimmer 20
 - funktionsstyring 39
 - indstillinger 20
 - kontrolenhed 2, 20
 - Midlertidigt afbrudt 39
 - opfriskningshastighed 20
 - opløsningsgrad 20
 - placering 16
 - problemløsning 105
 - rengøring 16
 - standbytilstand 39
 - stik 10
 - styreprogrammer 20
 - SVGA 20
 - tilstande 20
 - VGA 20
- skærmfilter 16
- sletning af kodeord 34
- slukning af computeren 18
- specifikationer 6
- spændingsstabilisator 16
- start af computeren 17
- start på angivet tidspunkt 41
- startenheder, konfiguration 79
- startkodeord
 - angivelse 30
 - brug 30
 - computerstart 17, 32
 - uovervåget start 31
- startsekvens, indstilling 35
- stik 10
- stik (interne), placering af 54
- stik til diskettedrev, placering af 54
- stik til mus 10
- stik til skærm 10
- stik til tastatur 10
- stikkontakt 16
- stolens justering 15
- strøm
 - ledning 16, 141
 - output 4
 - styring 39
- strømbesparende funktioner 39
- strømforsyningsenhed 55
- støjniveau 7
- styreprogrammer 77
- styreprogrammer, skærm 20
- styresystemer
 - kompatible 4
 - understøttelse 4
- Super Video Graphics Array (SVGA) 20
- SVGA (Super Video Graphics Array) 20
- system
 - programmer, opdatering 22
 - specifikationer 6
- systemkortlayout 58
- systemstyringsfunktioner 18

T

tastatur

- aflåsning 26
- brug 15
- hastighed, ændring 35
- låst 30
- problemer 108
- tastaturlås 26
- teknisk assistance, garanti 123
- teknisk assistance, gebyr 125
- tekniske specifikationer 131
- telefonhjælp 123
- træthed 15
- tænd/sluk
 - slukning af computeren 18
 - start af computeren 17

U

- u-bolt til sikring, montering 73
- udvidelse af garanti 126
- udvidelsesporte 3
- udvidelsesporte til adaptere 64
- udvidelsesporte, tilgængelige 3
- Udvidet funktionsstyring (APM) 39
- udvidet systemtest 114
- uovervåget start 31
- USB-port 10
- USB-porte 113

V

- varemærker 140
- varmeafgivelse 6
- vedligeholdelse af computeren 45
- vejledninger, bestilling 127
- ventilation 16
- ventilation af varm luft 16
- ventilatorproblemer 107
- VGA (Video Graphics Array) 20
- videohukommelse 63

- VRM (Voltage Regulator Module), placering af 54

W

- Wake on LAN 40
- World Wide Web-hjemmeside 119, 122

Z

- Zip-drev 24