

# Netfinity 5000

27L3320

クイック・セットアップおよびインストール





## Netfinity 5000

27L3320

クイック・セットアップおよびインストールレーション

お願い

本*Netfinity* サーバー・ライブラリー および本書がサポートする製品をご使用になる前に、必ず本サーバー・ライブラリーの“特記事項および安全情報”の情報をお読みください。

## 第 2 版 (1999 年 12 月)

原 典： 33L3944  
Netfinity 5000  
Express Setup and Installation  
発 行： 日本アイ・ビー・エム株式会社  
担 当： ナショナル・ランゲージ・サポート

第1刷 1999.3

©Copyright International Business Machines Corporation 1998. All rights reserved.

Translation: ©Copyright IBM Japan 1999

---

# クイック・セットアップおよびインストール

このセットアップとインストールに関するセクションには、以下のことを行うためのガイドが記載されています。

- サーバーのセットアップと配線
- サーバーの始動と構成
- ネットワーク・オペレーティング・システム (NOS) のインストール

---

## 目次

概要	2
安全に正しくお使いいただくために	3
絵表示について	3
ハードウェアの取り付け	6
1. ホット・スワップ・ハード・ディスクの取り付け	7
2. 第 2 のマイクロプロセッサの取り付け	9
3. サーバーの配線	9
4. サーバーが正しく動作しているかどうかの検査	12
5. 追加のオプションの取り付け	14
ソフトウェアのインストール	15
1. ハードウェアの構成とネットワーク・オペレーティング・システムのインストール	15
2. 追加のプログラムを使用したサーバーのパフォーマンスの向上	16

---

## 概要

本サーバー・ライブラリーの“特記事項および安全情報”を確認した後、クイック・セットアップおよびインストール手順に従って実行するステップを以下に示します。

### ハードウェアの取り付け

- 1 ホット・スワップ・ハード・ディスクを取り付けます (必要な場合)。
- 2 第 2 のマイクロプロセッサを取り付けます (オプション)。
- 3 サーバーを配線します。
- 4 サーバーが正しく動作しているかどうか検査します。
- 5 追加のオプションを取り付けます。

### ソフトウェアのインストール



- 1 ハードウェアを構成し、ネットワーク・オペレーティング・システム (NOS) をインストールして、デバイス・ドライバーをインストールします。
- 2 追加のプログラムを使用してサーバーのパフォーマンスを向上させます。

## 安全に正しくお使いいただくために

この製品を安全に正しくお使いいただくために、このマニュアルには安全表示が記述されています。このマニュアルを保管して、必要に応じて参照してください。

## 絵表示について

あなたとあなたの周りの人々の危害および財産への損害を未然に防止するために、このマニュアルおよびこの製品の安全表示では、以下の絵を表示しています。

 <b>危険</b>	この表示を無視して誤った取り扱いをすると、人が死亡または重傷を負う可能性がある危険が存在する内容を示しています。
 <b>注意</b>	この表示を無視して誤った取り扱いをすると、人が傷害を負う可能性が想定される内容または物的損害の発生が想定される内容を示しています。

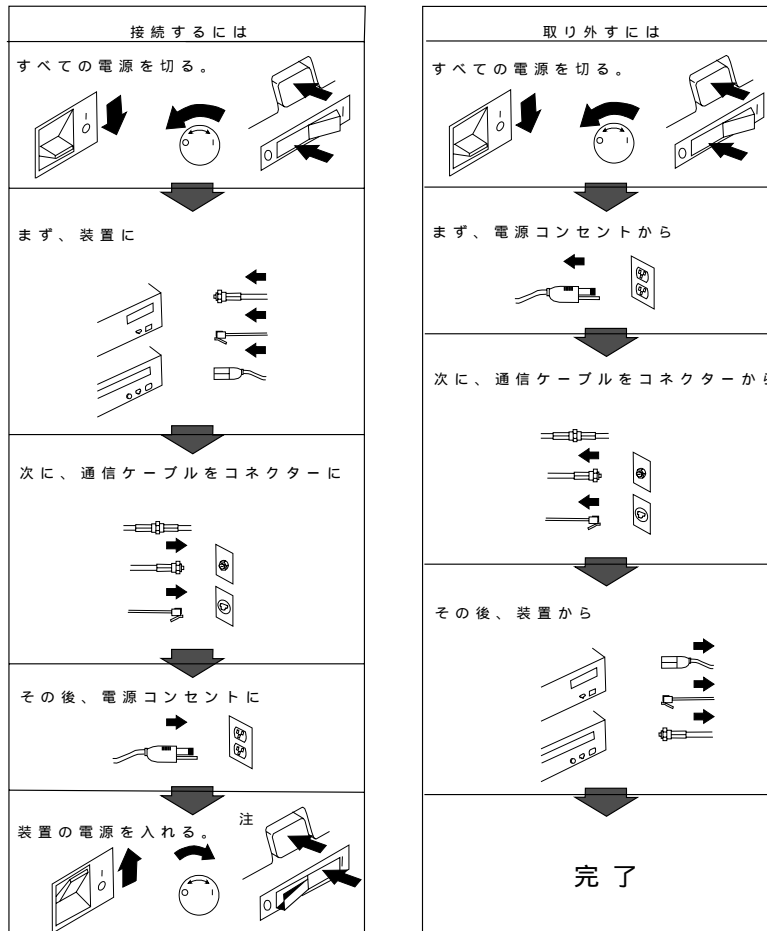
## 危険

- この製品を改造しないでください。火災、感電のおそれがあります。
- この製品の構成に電話ケーブル接続、通信ケーブル接続が含まれている場合、付近に雷が発生しているときは、それらのケーブルに触れないようにしてください。
- 電源プラグをコンセントに接続する前に、コンセントが正しく接地されており、正しい電圧であることを確認してください。
- 万一、発熱していたり、煙が出ている、へんな臭いがするなどの異常状態のまま使用すると、火災、感電のおそれがあります。すぐに電源を切り、電源プラグをコンセントから必ず抜いて、販売店または保守サービス会社にご連絡ください。
- 万一、異物（金属片、水、液体）が製品の内部に入ったときは、すぐに製品の電源を切り、電源プラグをコンセントから必ず抜いて、販売店または保守サービス会社にご連絡ください。そのまま使用すると火災、感電のおそれがあります。

# ⚠ 危険

- ケーブル類の取り付け、取り外し順序。

電源コード、電話ケーブル、および通信ケーブルからの電流は身体に危険を及ぼします。装置を設置、移動、または接続するときには、以下のようにケーブルの接続および取り外しを行ってください。また、電話回線、通信回線またはテレビのアンテナ線が接続されている製品は、雷の発生時には回線の接続または取り外しをしないでください。





## ⚠ 注意

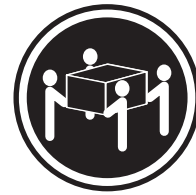
- 電源プラグを抜くときは、電源コードを引っ張らないでください。コードが傷つき、火災、感電の原因となることがあります。（必ずプラグを持って抜いてください。）
- 湿気やほこりの多い場所に置かないでください。火災、感電の原因となることがあります。
- 長時間使用しないときは、電源プラグを AC コンセントから抜いてください。

製品の設置の前に、安全情報をお読みください。

5



≥32 kg



≥55 kg

## ⚠ 注意

サーバーを持ち上げたり移動したりする場合には、必ず必要な人数をそろえ、十分に安全を確認しながら作業を進めてください。

---

## ハードウェアの取り付け

このハードウェアの取り付け手順では、サーバーのセットアップと配線、サーバーの始動、およびサーバーのハードウェアが正しく機能しているかどうかの検査のために必要な手順を説明し、また必要な情報の参照先を示します。

### はじめに

- 本サーバー・ライブラリーの“特記事項および安全情報”をよくお読みください。
  - サーバーを開梱していない場合は開梱し、本サーバー・ライブラリーの『はじめにお読みください』の『品目リスト』を参照して、サーバーの付属品がすべて手元にあることを確認します。
  - Netfinity 5000 サーバーがラック・モデルで、ラック内のサーバーを取り付ける予定の場所に手が届きやすい場合は、オプションの取り付けを始める前にサーバーをラックに取り付けることもできます。取り付け手順については、本サーバー・ライブラリーの“ハードウェア情報”の“ラックの取り付け”を参照してください。
- 注: サーバーがラック内にあると取り付けられないオプションもあります。
- システムを正しく冷却するために、各ベイにドライブカバーを取り付けない状態で、2分以上 Netfinity 5000 サーバーを動作させないでください。

## 1. ホット・スワップ・ハード・ディスクの取り付け

必要ならば、次の手順に従って、Netfinity 5000 サーバーにホット・スワップ・ハード・ディスクを取り付けます。

- 1 サーバーの塗装されていない金属面に、ドライブが入っている静電気防止袋を触れさせてから、袋を開けてドライブを取り出します。

注: UltraSCSI コントローラーと、ホット・スワップ・ベイのバックプレーンは、サーバーの内蔵 SCSI バス (ケーブル) の終端となります。ホット・スワップ・ベイに取り付ける SCSI 装置、あるいはこのケーブル (バス) に接続する SCSI 装置は、終端する必要はありません。

- 2 ホット・スワップ・ベイの 1 つから、カバー **1** を取り出します。次の図を参照してください。

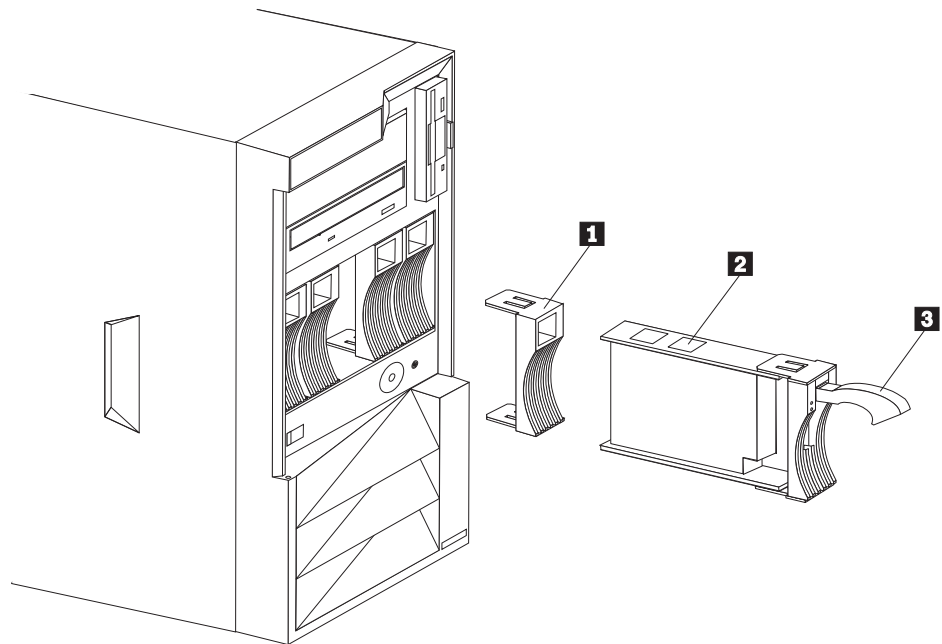
ドライブの位置については、次のページの図を参照してください。

- 3 ベイにドライブ **2** を挿入します。

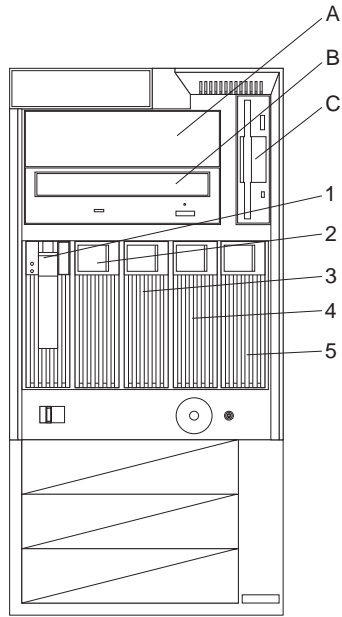
ドライブのトレイ・ハンドル **3** が開いた位置 (ドライブに対して垂直) にあることを確認してください。

- 4 バックプレーンに接続されるまで、ドライブ・アセンブリーをスライドさせてベイに入れます。その後、ハンドルをロック (閉じた) 位置に動かします。

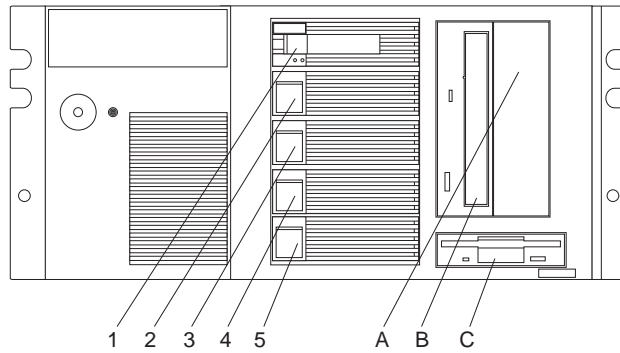
- 5 9ページの『2. 第 2 のマイクロプロセッサの取り付け』に進みます。



タワー・モデル



タワー・モデル



ラック・モデル

- A 空きのベイ
- B CD-ROM ドライブ・ベイ
- C ディスケット・ドライブ・ベイ
- 1 ホット・スワップ・ディスク・ドライブ・ベイ 1
- 2 ホット・スワップ・ディスク・ドライブ・ベイ 2
- 3 ホット・スワップ・ディスク・ドライブ・ベイ 3
- 4 ホット・スワップ・ディスク・ドライブ・ベイ 4
- 5 ホット・スワップ・ディスク・ドライブ・ベイ 5

## 2. 第 2 のマイクロプロセッサの取り付け

追加のマイクロプロセッサをインストールする場合は、インストール後、以下の "3.サーバーの配線" の節に進んでください。インストールの手順は、このサーバーライブラリーにある "ハードウェア情報" の "マイクロプロセッサのインストール" の節およびマイクロプロセッサに付属している情報を参照してください。もし追加のマイクロプロセッサをインストールする必要がない場合は、"3.サーバーの配線" の節に進んでください。

## 3. サーバーの配線

以下の手順に従って、Netfinity 5000 サーバーにケーブルを接続します。

- 1 空気の循環が可能な場所を選びます。サーバーの周囲には、少なくとも以下の間隔を空けてください。

前面	102 mm
背面	127 mm
左右の側面	51 mm

- 2 装置のケーブルをサーバーに接続します。ケーブル・コネクタの位置については、次のページの図を参照してください。

### 重要

- サーバーの 10BASE-T ポートまたは 100BASE-TX ポートをハブに接続する場合は、両端に RJ-45 コネクタを備えた UTP ケーブルを使用します。100BASE-TX コネクタ用には、電磁的な互換性を含め、各種の基準を満たすため、EIA/TIA-568 カテゴリー 5 のケーブルを使用する必要があります。

- 3 電源コードをサーバーに接続し以下の事を確認してください。

- 電源コードはストレイン・リリーフ・クランプ **2** に
- キーボードはストレイン・リリーフ・クランプ **3** に
- マウスはストレイン・リリーフ・クランプ **4** に

留めてください。ケーブルを留める際に、留め金を外さずにケーブルを外せるように留め金とサーバーのコネクタ間のケーブルは十分な長さを取ってください。

・記述 6

## 注意

電源コードブラケット・オプションが電源コードに取り付けられているときは、接続しやすい電源にサーバーを接続してください。

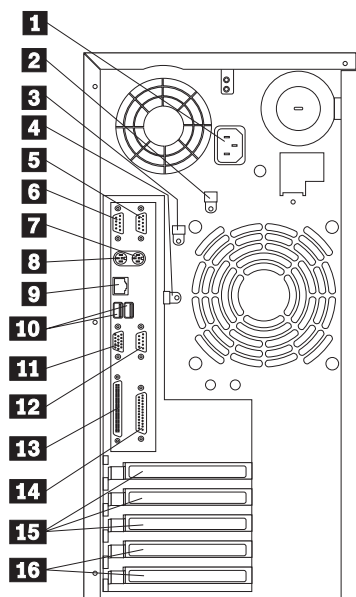
**4** 電源コードをすべてコンセントに接続します。

**重要**

サーバーの電源コードをコンセントに接続した後、電源スイッチを押す前に、電源が供給されていることを示すために電源ライトが明滅します。

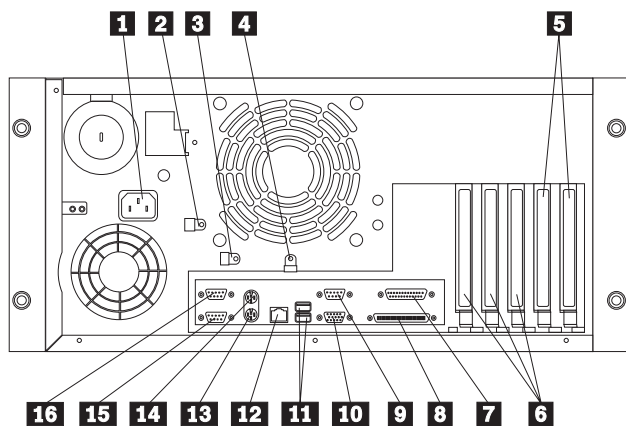
**5** 12ページの『4. サーバーが正しく動作しているかどうかの検査』に進みます。

## タワー・モデルのケーブル・コネクタとクランプ



- 1** 電源コード・コネクタ
- 2** 電源コードのストレイン・リリーフ・クランプ
- 3** キーボード・ケーブルのストレイン・リリーフ・クランプ
- 4** マウス・ケーブルのストレイン・リリーフ・クランプ
- 5** シリアル・ポート A コネクタ
- 6** シリアル・ポート B コネクタ
- 7** マウス・コネクタ
- 8** キーボード・コネクタ
- 9** イーサネット・コネクタ
- 10** ユニバーサル・シリアル・バス (USB) コネクタ
- 11** モニター・コネクタ
- 12** 管理 C コネクタ
- 13** SCSI コネクタ
- 14** パラレル・ポート・コネクタ
- 15** PCI 拡張スロット
- 16** PCI/ISA 拡張スロット

## ラック・モデルのケーブル・コネクタとクランプ



- 1** 電源コード・コネクタ
- 2** 電源コードのストレイン・リリーフ・クランプ
- 3** キーボード・ケーブルのストレイン・リリーフ・クランプ
- 4** マウス・ケーブルのストレイン・リリーフ・クランプ
- 5** PCI/ISA 拡張スロット
- 6** PCI 拡張スロット
- 7** パラレル・ポート・コネクタ
- 8** SCSI コネクタ
- 9** 管理 C コネクタ
- 10** モニター・コネクタ
- 11** ユニバーサル・シリアル・バス (USB) コネクタ
- 12** イーサネット・コネクタ
- 13** キーボード・コネクタ
- 14** マウス・コネクタ
- 15** シリアル・ポート B コネクタ
- 16** シリアル・ポート A コネクタ

## 4. サーバーが正しく動作しているかどうかの検査

以下の手順に従って、Netfinity 5000 サーバーが正しく動作しているかどうか検査します。

- 1 モニター、プリンター、モデムなどの外付け装置の電源をすべて入れ、次にサーバーの電源を入れます。制御とライトの位置については、次のページの図を参照してください。

### 重要

コンセントに電源コードを接続した後、電源スイッチを押す前に 20 秒待ってください。この間はシステム管理プロセッサが初期化を行っており、電源スイッチは動作しません。

- 2 サーバーの前面にある電源スイッチを押します。電源ライトがオンになり、自己診断テスト (POST) が開始されます。
- 3 モニターを注意して見ます。システムの POST が正常に完了すると、サーバーはピープ音を 1 回鳴らし、POST 完了ライトがオンになり、モニターには始動可能 (ブート可能) メディアを挿入するよう求めるプロンプトが表示されます。

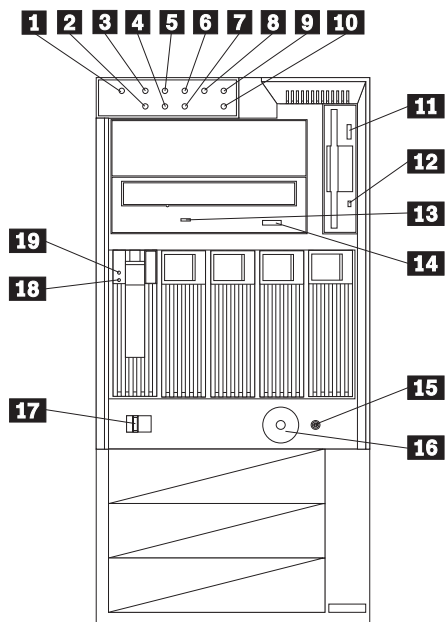
### 重要

- オペレーティング・システムがまだインストールされていないために、以下の POST メッセージが表示される場合があります。  
1962 Drive does not contain a valid boot record
- オプションの追加または取り外しを行った場合に、構成情報が変更されると、POST メッセージ 164 が表示されます。装置構成ユーティリティを始動して、「設定を保存する」を選択してください。
- 他のエラー・メッセージが表示された場合、ピープ音が複数回鳴った場合、またはモニター画面に何も表示されない場合は、対処方法について本サーバー・ライブラリーの“ハードウェア情報”の“問題の解決”を参照し、その後 14 ページの『5. 追加のオプションの取り付け』に進んでください。

- 4 14ページの『5. 追加のオプションの取り付け』に進みます。

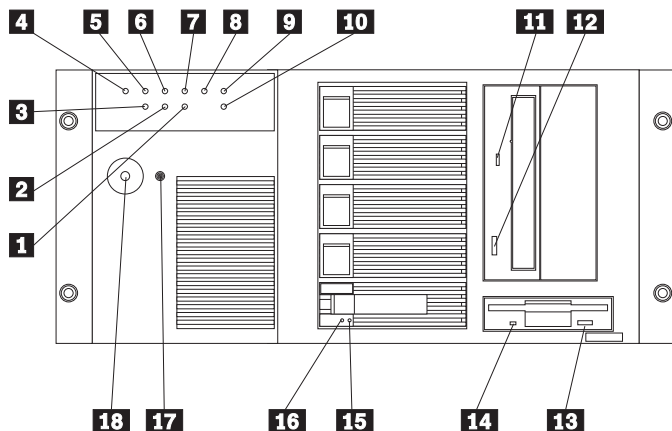


## タワー・モデルの制御とライト



- 1** 電源オン・ライト
- 2** イーサネット速度ライト
- 3** 自己診断テスト (POST) 完了ライト
- 4** イーサネット・リンク状況ライト
- 5** SCSI ハード・ディスク使用中ライト
- 6** 1 次マイクロプロセッサ活動ライト
- 7** イーサネット送受信活動ライト
- 8** 2 次マイクロプロセッサ活動ライト
- 9** システム・エラー・ライト
- 10** 予約済み
- 11** ディスケット取り出しボタン
- 12** ディスケット・ドライブ使用中ライト
- 13** CD-ROM ドライブ使用中ライト
- 14** CD-ROM 取り出しボタン
- 15** リセット・ボタン
- 16** 電源スイッチ
- 17** 側面カバー解放レバー
- 18** ハード・ディスク状況ライト
- 19** ハード・ディスク活動ライト

## ラック・モデルの制御とライト



- 1** イーサネット送受信活動ライト
- 2** イーサネット・リンク状況ライト
- 3** イーサネット速度ライト
- 4** 電源オン・ライト
- 5** 自己診断テスト (POST) 完了ライト
- 6** SCSI ハード・ディスク使用中ライト
- 7** 1 次マイクロプロセッサ活動ライト
- 8** 2 次マイクロプロセッサ活動ライト
- 9** システム・エラー・ライト
- 10** 予約済み
- 11** CD-ROM ドライブ使用中ライト
- 12** CD-ROM 取り出しボタン
- 13** ディスケット取り出しボタン
- 14** ディスケット・ドライブ使用中ライト
- 15** ハード・ディスク状況ライト
- 16** ハード・ディスク活動ライト
- 17** リセット・ボタン
- 18** 電源スイッチ

## 5. 追加のオプションの取り付け

取り付ける追加のオプションがある場合は、ここで取り付けます。取り付け手順については、本サーバー・ライブラリーの説明と、オプションに付属の説明書を参照してください。

- 1 追加のオプションを取り付ける前に、サーバーの電源をオフにし、コンセントからサーバーの電源コードを抜きます。

### 重要

- オプションの追加または取り外しを行うと、サーバー内の構成情報が変更される場合があります。オプションの追加または取り外しを行った後、サーバーを始動（ブート）すると、構成情報が変更された場合は POST メッセージ 164 が表示されます。装置構成ユーティリティを始動して、「設定を保存する」を選択してください。
- 複数のネットワーク・アダプターを取り付ける場合は、この時点では 1 つだけ取り付けます。ネットワーク・オペレーティング・システム (NOS) をインストールし、NOS がエラーを出さずに始動した後に、追加のネットワーク・アダプターを一度に 1 つずつ取り付けます。  
  
他のアダプターをすべて一度に取り付けることもできますが、アダプターを一度に 1 つずつ取り付ければ、アダプターに欠陥がある場合にその特定がはるかに簡単になります。
- Netfinity 5000 サーバーに RAID アダプターを取り付ける場合は、サーバーを構成する前に、ディスク・アレイをどのように設定するか決める必要があります。構成するディスク・アレイの RAID レベル (0、1、または 5) によって、取り付ける必要があるハード・ディスクの数が決まります。RAID レベル 0 では 1 台のドライブ (最小)、RAID レベル 1 では 2 台のドライブ (最小)、RAID レベル 5 では 3 台のドライブ (最小) が必要です。詳細については、RAID アダプターに付属の説明書を参照してください。

- 2 本サーバー・ライブラリーの“ハードウェア情報”に記載されている表を使用して、次のことを行います。
  - “ハードウェア情報”の装置記録表を新しいオプション情報に更新します。
  - 2 つ目のマイクロプロセッサを取り付けた場合は、マイクロプロセッサ情報を更新します。
  - サーバーのシリアル番号と、キーのシリアル番号を記録します。
- 3 オプションをすべて取り付けたら、ここに戻って 15 ページの『ソフトウェアのインストール』に進みます。

## ソフトウェアのインストール

このソフトウェア・インストール手順では、ハードウェアの構成、デバイス・ドライバのインストール、およびネットワーク・オペレーティング・システム (NOS) のインストールのために必要な手順を説明します。

### 1. ハードウェアの構成とネットワーク・オペレーティング・システムのインストール

ServerGuide ハードウェア構成、ネットワーク・オペレーティング・システム (NOS) のインストール、デバイス・ドライバのインストール、または区画サイズの詳細については、本 *サーバー・ライブラリー* の“ServerGuide と Netfinity マネージャー”を参照してください。

#### はじめに

ServerGuide CD が始動しない場合は、サーバーを再始動して、画面に F1 と表示されたら F1 を押します。装置構成ユーティリティを選択し、次のことをチェックします。

- ドライブ始動シーケンスが正しいか (始動可能 CD を使用するには、CD-ROM が始動シーケンスに入っている必要があります)
- SCSI ID 設定値が重複していないか
- IRQ 割り当てが重複していないか

開始する手順は次のとおりです。

- 1 ハードウェアを構成するために、*HardwareGuide* CD (CD1) を挿入し、サーバーを再始動します。

#### 重要

ServeRAID 構成プログラムに関する説明は、ServeRAID オプションに付属の説明書、または本 *Netfinity* サーバー・ライブラリーに記載されています。

- 2 NOS をインストールするために、*SoftwareGuide* CD (CD2) を挿入し、サーバーを再始動します。サポートされている NOS のバージョンについては、*SoftwareGuide* CD のラベルを参照してください。NOS の CD はユーザーが用意する必要があります。

#### 重要

NOS のインストールに ServerGuide を使用しない場合は、16ページの『ServerGuide を使用しない NOS のインストール』に進んでください。

- 3 NOS のインストールについてのヒントを読むには、**README** をクリックします。
- 4 メインメニューで、**Operating System Installation** をクリックします。オンラインの指示に従ってインストールを完了させます。

NOS をインストールした後、必ず 16ページの『2. 追加のプログラムを使用したサーバーのパフォーマンスの向上』をお読みください。

## ServerGuide を使用しない NOS のインストール

サーバーのハードウェアの構成がすでに済んでおり、NOS のインストールに ServerGuide を使用しない場合は、システム固有の NOS インストール手順とデバイス・ドライバーが必要です。

WWW の <http://www.pc.ibm.com/support> から、最新レベルの NOS インストール手順とデバイス・ドライバーをダウンロードできます。

- 1 **IBM Servers Support** をクリックします。
- 2 **select family** フィールドで、**Netfinity 5000** をクリックします。
- 3 Netfinity 5000 ウィンドウのリストで、モデルを選択します。
  - デバイス・ドライバーをダウンロードするには、**Downloadable Files** をクリックします。
  - NOS のインストール手順をダウンロードするには、**Software information** をクリックします。

## 2. 追加のプログラムを使用したサーバーのパフォーマンスの向上

ユーザーの手間を省くために、ServerGuide には NOS ソフトウェア開発者が提供する現行の NOS の更新が収録されています。Web サイトから更新をダウンロードする必要はありません。更新をインストールするには、ServerGuide *Operating System FixPak* CD のルート・ディレクトリーにある README ファイルを参照してください。

### アプリケーション・プログラム

ServerGuide CD には、各種の強力なアプリケーション・プログラムが収録されています。これらのプログラムに活動化キーは不要です。以下に示すのはその一部です。

- IBM Update Connector  
サーバーの BIOS、マイクロコード (ファームウェア)、デバイス・ドライバー、およびアプリケーション・プログラムの更新をチェックするために、IBM HelpCenter サーバーに接続できます。
- IBM Netfinity Manager  
最先端のシステム管理ソフトウェア
- IBM ServeRAID プログラム  
管理およびモニター機能

ServerGuide に収録されているアプリケーションの詳細については、本サーバー・ライブラリーの“ServerGuide と Netfinity マネージャー”を参照してください。





部品番号: 27L3320

Printed in Japan

1999 年 12 月

