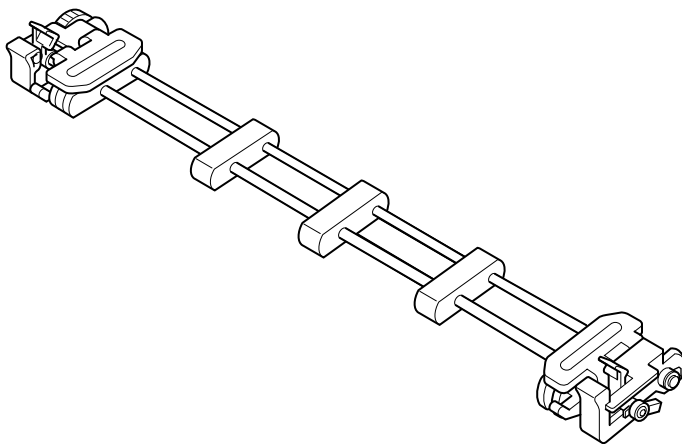


СТ-15НА

USER'S MANUAL

РУКОВОДСТВО ПО ЭКСПЛУАТАЦИИ



NOTICE

- All rights reserved. Reproduction of any part of this manual in any form whatsoever without STAR's express permission is forbidden.
- The contents of this manual are subject to change without notice.
- All efforts have been made to ensure the accuracy of the contents of this manual at the time of press. However, should any errors be detected, STAR would greatly appreciate being informed of them.
- The above notwithstanding, STAR can assume no responsibility for any errors in this manual.

ПРИМЕЧАНИЕ

- Все права защищены. Любое воспроизведение какой либо части данного руководства без предварительного разрешения компании STAR запрещено.
- Содержание данного руководства может быть изменено без предупреждения.
- Мы предпринимаем все усилия для того, чтобы обеспечить максимальную аккуратность данного руководства на момент выхода в печать. Однако, если будут обнаружены какие либо ошибки, компания STAR будет очень признательна, если Вы известите нас об этом.
- Если упомянутое выше условие не будет выполнено, компания STAR не будет нести ответственности за какие либо ошибки, имеющие место в данном руководстве.

TABLE OF CONTENTS

CT-15HA Push Tractor Unit	
Installing the optional push tractor unit	1
Removing the optional push tractor unit from the printer	2
Loading fanfold paper when two tractor units are installed	2

СОДЕРЖАНИЕ

Поддающее Тракторное Устройство СТ-15НА	
Установка опционального подающего тракторного устройства	3
Удаление опционального подающего тракторного устройства с принтера	4
Загрузка фальцованной бумаги когда установлены оба тракторных устройства	4

CT-15HA Push Tractor Unit

The CT-15HA Push Tractor Unit provides your printer with a second tractor unit that works together with the tractor unit that comes with your printer to ensure reliable feed of continuous fanfold paper in either direction. This manual describes how to install the optional CT-15HA on your printer.

Important!

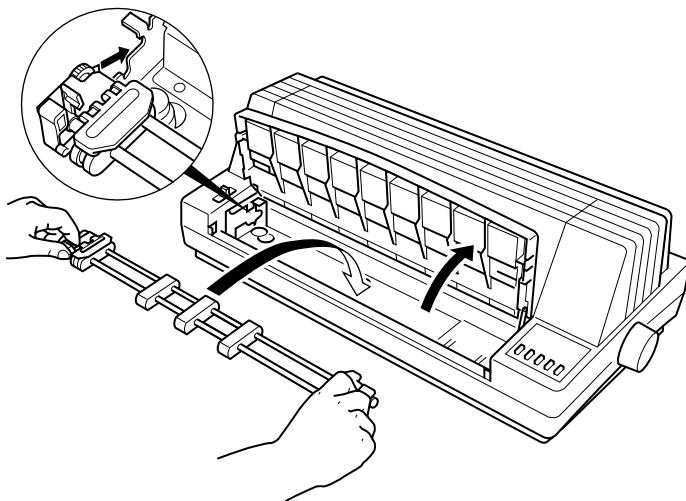
Installation instructions in this User's Manual assume the tractor unit that comes with your printer is installed in the back of the printer for back-to-front feeding. If it isn't, follow the instructions in the User's Manual that comes with the printer to install one of the tractor feeders in the back of the printer.

Installing the optional push tractor unit

- Make sure that the printer is unplugged from its AC power source.
- Open the printer's document table as far as it will go, so it locks securely in place.

You could also remove the document table if you want.

- With the tractor unit's drive gear to the left, lower the tractor unit into the U-shaped slots on either side of the printer.



- Swing the tractor feeder down until it clicks securely into place.
- Close the document table.

Removing the optional push tractor unit from the printer

- Make sure that the printer is unplugged from its AC power source.
- Open the document table.
- Pressing down on the two hook releases on the left and right of the tractor feeder, lift it up and away from the printer.
- Close the document table.

Loading fanfold paper when two tractor units are installed

Follow the instructions in the User's Manual that comes with your printer to load fanfold paper.

Important!

Make sure that the paper is aligned properly on the tractor pins of both tractor units. Otherwise, the paper may tear or jam.

Подающее Тракторное Устройство СТ-15НА

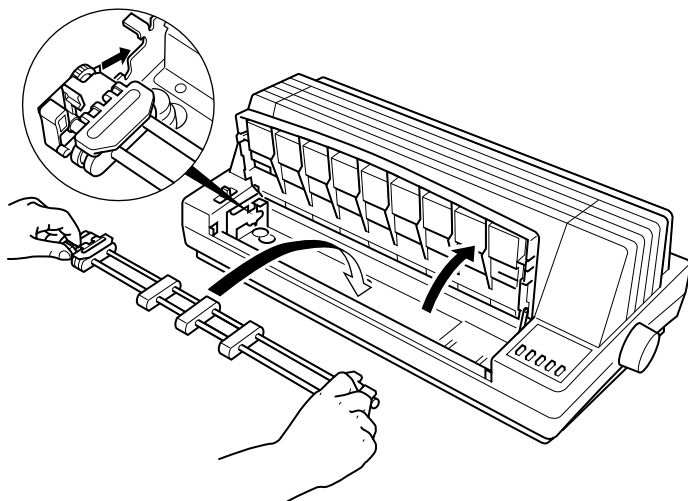
Подающее Тракторное Устройство СТ-15НА обеспечивает Ваш принтер вторым тракторным устройством, которое работает вместе с тракторным устройством, поставляемым с принтером и способствует надёжной подаче фальцованной бумаги в обоих направлениях. В данном руководстве описано как установить опциональное протягивающее устройство СТ-15НА на Ваш принтер.

Важно!

Инструкции по установке, содержащиеся в данном Руководстве по Эксплуатации подразумевают, что тракторное устройство, поставляемое с Вашим принтером установлено в задней части принтера для подачи бумаги сзади-на-перёд. Если это не так, следуйте инструкциям, данным в Руководстве по Эксплуатации для Вашего принтера для того, чтобы установить тракторное подающее устройство в задней части принтера.

Установка опционального подающего тракторного устройства

- Убедитесь в том, что принтер отсоединён от сети переменного тока.
- Откройте крышку лотка для документов как можно шире, так чтобы она зафиксировалась на месте.
Вы можете также, если хотите, удалить лоток для документов.
- Повернув тракторное устройство ведущим приводом влево, опустите его в “U”-образные пазы, расположенные по обеим сторонам принтера.



- Поверните подающее тракторное устройство вниз до тех пор, пока оно не встанет на место и не раздастся щелчок.
- Закройте крышку лотка для документов.

Удаление опционального подающего тракторного устройства с принтера

- Убедитесь в том, что принтер отсоединён от сети переменного тока.
- Откройте крышку лотка для документов.
- Нажимая два крючка расцепления, расположенных на левой и правой сторонах тракторного устройства, приподнимите его вверх и удалите с принтера.
- Закройте крышку лотка для документов.

Загрузка фальцованной бумаги когда установлены оба тракторных устройства

Следуйте инструкциям данным в Руководстве по Эксплуатации для Вашего принтера для того, чтобы загрузить фальцованную бумагу.

Важно!

Убедитесь в том, что бумага хорошо выровнена на зубцах обоих тракторных устройств. В противном случае бумага может быть порвана или зажёвана.



STAR MICRONICS ASIA LTD.

Rm 1802-6, 18/F., Tower 2, Enterprise Square
9 Sheung Yuet Road, Kowloon Bay
Hong Kong
Tel: 852-2796-2727 Fax: 852-2799-9344

KEI-INTERNATIONAL CORPORATION

Matsuya Bldg. 4F
3-2-12 Nihonbashi Ningyocho. Chuo-ku.
Tokyo 103. Japan
Tel: 81-3-3249-1531 Fax: 81-3-3249-1532
Telex: 27324 KEIKO